



**Programme des  
Nations Unies pour  
l'environnement**

Distr.  
RESTREINTE

UNEP/OzL.Pro/ExCom/36/12  
17 février 2002



FRANÇAIS  
ORIGINAL: ANGLAIS

---

COMITÉ EXÉCUTIF  
DU FONDS MULTILATÉRAL AUX FINS  
D'APPLICATION DU PROTOCOLE DE MONTRÉAL  
Trente-sixième réunion  
Montréal, 20-22 mars 2002

**PLAN D'ACTIVITÉS DE L'ONUDI POUR L'ANNÉE 2002**

## **OBSERVATIONS ET RECOMMANDATIONS DU SECRÉTARIAT DU FONDS**

### **OBSERVATIONS**

1. Ce document présente un résumé des activités planifiées du projet de plan des activités de l'ONUDI en 2002, souligne les changements apportés, qui ont été évalués lors de la 35<sup>e</sup> réunion, indique les indicateurs d'efficacité du plan d'activités de l'ONUDI, et offre des recommandations pour le Sous-comité de la surveillance, de l'évaluation et des finances.

#### **Activités de l'ONUDI planifiées en 2002**

2. La valeur totale des projets d'investissement que prévoit proposer l'ONUDI en 2002 est de 35,24 millions \$US, incluant 15 % pour la surprogrammation et le coût d'appui aux agences pour l'élimination de 2 918 tonnes PAO. Le coût pour la préparation de ces projets s'élève à 2,428 millions \$US (incluant un report prévu de 399 000 \$US des autorisations de la préparation des projets 2001 et 153 000 \$US pour la préparation de projet pour des projets éventuels).

3. La part de financement la plus élevée, excluant les frais d'agence, est destinée au secteur de la réfrigération (10,39 millions \$US), suivi du secteur des fumigènes (6,93 millions \$US).

4. L'ONUDI devrait demander la somme de 700 600 \$US, incluant les frais d'agence, pour 6 projets ne portant pas sur des investissements en 2002, dont la mise à jour d'un programme de pays (67 800 \$US), un projet de plan de gestion des frigorigènes (113 000 \$US), un projet d'assistance technique (339 000 \$US) et 3 projets de formation (180 800 \$US).

5. La liste des projets de circonstance de l'ONUDI (Tableau 5), comprend des projets évalués à 4,872 millions \$US, incluant les frais d'agence, dans 8 pays : Algérie, Inde, Indonésie, Kenya, Maroc, Nigéria, Pakistan et Zimbabwe. Ces projets remplaceraient des projets qui, selon l'ONUDI, feraient l'objet de questions de politique, notamment : un projet d'élimination dans le secteur de la fabrication de compresseur et de la réfrigération domestique en Chine; des projets du secteur des inhalateurs à doseurs en Chine, en Inde, en Iran et en Roumanie; un projet dans le secteur des fumigènes en République Dominicaine et au Honduras; un projet d'agents de transformation en Indonésie; un projet de mousse extrudée in Syrie; et un projet du secteur des solvants en Turquie.

#### **Modifications au projet de plan d'activités**

6. Après examen du plan d'activités de l'ONUDI, le Comité exécutif a demandé à l'ONUDI de rendre définitif son plan d'activités sur la base du projet de plan d'activités conforme à la Décision 35/6.

7. Le Comité exécutif a demandé à l'ONUDI de tenir compte des observations indiquées dans le document UNEP/OzL.Pro/ExCom/35/9 concernant les activités planifiées en Égypte, au Kenya, et en Oman, lors de la rédaction définitive de son plan d'activités 2002.

8. En ce qui a trait à l'Égypte, le Secrétariat a noté dans ses observations sur le projet de plan d'activités de l'ONUDI que l'Égypte avait reçu des fonds par le truchement d'un projet

allemand de formation douanière et l'ONUDI a répondu que l'Allemagne et l'Égypte avaient indiqué que le projet allemand n'englobait pas la formation douanière. L'ONUDI a résolu ce problème en accroissant le montant accordé à la formation douanière in Égypte de 60 000 \$US dans le projet de plan d'activités à 100 000 \$US dans son plan d'activités final.

9. En ce qui a trait aux autres demandes, l'ONUDI a enlevé le projet d'utilisateur final de 1 million \$US pour le Kenya et la banque de halons pour l'Oman qui étaient inclus dans son projet de plan d'activités.

10. Le Comité exécutif a aussi demandé à l'ONUDI d'indiquer dans plan d'activités final les mesures qu'elle entend prendre pour accélérer la mise en oeuvre des projets approuvés et de ceux qui pourraient être critiques pour la conformité (Décision 35/6(b)(iv)). L'ONUDI n'a pas précisément traité cette partie de la décision dans son plan d'activités final. Le Comité exécutif peut vouloir demander à l'ONUDI de présenter un rapport sur ces mesures à la réunion ou, s'il décide de demander à toutes les agences d'exécution de présenter des addenda à leur plan d'activités final 2002, de demander à l'ONUDI d'inclure un rapport sur la Décision 35/6(b)(iv) dans son addendum.

11. Le Comité exécutif a aussi demandé à l'ONUDI de s'assurer que les projets inclus pour le secteur du bromure de méthyle concordent avec les directives du Fonds multilatéral pour ce secteur lors de la rédaction définitive de son plan d'activités 2002. L'ONUDI a conservé les activités visant le bromure de méthyle dans les montants alloués à des projets d'investissement au Honduras, qui n'a pas ratifié l'Amendement de Copenhague. En outre, l'ONUDI a inclus dans le montant alloué pour les projets ne portant pas sur des investissements la préparation d'une stratégie de secteur du bromure de méthyle en Chine. Au moment d'écrire ces lignes, la Chine n'avait pas ratifié l'Amendement de Copenhague. L'ONUDI a aussi inclus un projet de sensibilisation au bromure de méthyle pour le Mali, qui a été l'hôte de l'atelier régional sur le bromure de méthyle pour l'Afrique francophone. Bien que ce ne soit pas une exigence pour les projets ne portant pas sur des investissements, le Mali n'avait pas ratifié l'Amendement de Copenhague au moment d'écrire ces lignes.

12. Le Comité exécutif a demandé à toutes les agences de s'adresser aux pays présentant un risque de non-conformité, afin de leur proposer des activités pouvant être incluses dans le plan d'activités final des agences (Décision 35/2(i)). L'ONUDI a retiré des projets pour le Kenya, l'Oman, et le Panama, tous des pays à risque pour les mesures de contrôle initiales en raison de conflits avec les agences bilatérales et d'autres agences d'exécution.

13. À l'exception d'un projet de CTC en Corée du Nord et un projet de CTC/TCA en Turquie, l'ONUDI n'a ajouté aucun projet pour les pays qui semblent à risque. Les projets suivants ont été ajoutés pour les pays qui ne semblent pas présenter le risque de ne pas réaliser les mesures de contrôle d'ici 2005 :

- 3 projets d'aérosols en Algérie évalués à 440 000 \$US et 25 000 \$US pour la préparation de projet, et 5 autres projets à être présentés après 2002.
- Un projet de mise en oeuvre de plan de gestion de frigorigènes (PGF) en Algérie à être présenté après 2002 et 70 000 \$US pour la préparation de projet.

- Un projet de 100 000 \$US pour la mise en oeuvre d'un plan de gestion de frigorigènes en Argentine.
- Un projet d'élimination pour le secteur des compresseurs et de la réfrigération domestique, dont la première tranche est évaluée à 2,5 millions \$US (total 16,5 millions \$US) et 70 000 \$US pour la préparation de projet. Dans le contexte de son examen du Rapport d'évaluation des projets portant sur des compresseurs achevés en Chine, la 34<sup>e</sup> réunion a décidé que les propositions futures pour les secteurs des compresseurs de réfrigération commerciale et domestique seraient examinés inter alia à la lumière de l'évaluation qu'a faite le gouvernement de la Chine de son besoin d'autres compresseurs sans CFC pour les compresseurs de réfrigération domestique et industrielle (Décision 34/13).
- Un projet d'élimination des inhalateurs à doseurs en Chine et 75 000 \$US pour la préparation. Aucune valeur n'a été fournie pour le projet.
- Un projet parapluie de réfrigération commerciale en Inde, évalué à 900 000 \$US et 30 000 \$US pour la préparation de projet.
- 3 projets de mousse rigide et à peau intégrée en Indonésie évalués à 700 000 \$US et 20 000 \$US pour la préparation de projet
- Un projet d'élimination dans le secteur des solvants au Nigéria évalué à 2 millions \$US à être livré en 2003 et 70 000 \$US pour la préparation de projet à compter de 2002.

#### **Autres changements depuis le projet de plan d'activités**

14. L'ONUDI a remplacé la présentation de projets individuels par des projets d'élimination de substance ou de secteur dans les cas suivants :

- 6 projets de réfrigération en Algérie évalués à 300 000 \$US et 20 000 \$US en préparation de projet ont été remplacés, dans le secteur de la réfrigération, par un projet d'élimination de même valeur et 50 000 \$US pour la préparation de projet
- 5 projets de réfrigération domestique en Chine évalués à 4 millions \$US et 40 000 \$US pour la préparation de projet ont été remplacés par un projet d'élimination dans le secteur des compresseurs et de la réfrigération domestique avec une première tranche évaluée à 2,5 millions \$US (total 16,5 millions \$US) et 70 000 \$US pour la préparation.

15. L'ONUDI a aussi ajouté une mise à jour de programme de pays pour la Roumanie (60 000 \$US) et le décaissement prévu en 2002 pour le projet parapluie final pour le sous-secteur de la mousse de polystyrène/polyéthylène extrudé pour la Chine, ce dernier ayant été approuvé lors de la 35<sup>e</sup> réunion.

### **Divergences dans les données**

16. La Décision 35/2(b) avait déjà demandé aux agences de résoudre les divergences dans les données avant d'inclure les projets dans le plan d'activités final. Les divergences dans les données peuvent être de deux types : celles qui sont basées sur la consommation restante par secteur et celles qui sont basées sur la consommation restante par substance. En ce qui concerne celles qui présentent des divergences au niveau sectoriel, le Secrétariat a conseillé aux agences de s'assurer que le pays concerné était au courant de la divergence, mais qu'il désirait poursuivre les projets dans le contexte du financement auquel il était encore admissible en vertu de la Décision 35/57, parce que tous les pays concernés présentaient une consommation finançable importante de CFC.

17. L'ONUDI n'a pas indiqué si les pays avaient confirmé cette entente en ce qui concerne les pays et les secteurs suivants présentant des divergences dans les données : Argentine (frigorigènes), Inde (secteurs des solvants et de la réfrigération), Indonésie (secteur des mousses), Mexique (secteur de la réfrigération), Syrie (secteurs des mousses et de la réfrigération), et Yémen (fabrication de frigorigènes). L'ONUDI a indiqué que l'Argentine, l'Inde, l'Indonésie, et la Syrie étaient en train de réviser/concilier leurs données de consommation sectorielles. Elle a pris note des observations du Secrétariat pour le Yémen.

### **Chevauchement possible avec le plan d'activités d'autres agences**

18. Le secrétariat a décelé plusieurs chevauchements possibles des plans d'activités des agences bilatérales et des agences d'exécution. Par exemple, l'ONUDI est à mettre en oeuvre un projet d'inhalateur à doseur en Inde tandis que le PNUD est à mettre en oeuvre un projet d'élimination final des aérosols. En Iran, l'ONUDI est à planifier un projet parapluie pour les mousses en Iran tandis que l'Allemagne et le PNUD sont à planifier d'autres activités pour les mousses. Aussi en Iran, le Japon est à planifier un projet pour le secteur de la réfrigération tout comme l'ONUDI tandis que le PNUD est à planifier un projet final de fabrication de réfrigérants et la France, un projet PME qui pourrait englober à la fois des projets des secteurs de la réfrigération et des mousses.

19. Au Liban, le PNUD préparerait la mise à jour d'un programme de pays et d'un projet final pour les CFC pour le secteur des services de réfrigération, des aérosols et des mousses, tout en assurant la coordination avec la France, alors qu'il met en oeuvre son projet en cours pour la récupération et le recyclage et un projet de refroidisseur, et l'ONUDI, qui planifie mettre en oeuvre un projet parapluie final pour le sous-secteur de la réfrigération commerciale. Au Mexique, le PNUD planifie un projet d'élimination pour le secteur de la fabrication de frigorigènes tandis que la Banque mondiale planifie la préparation d'un projet de compresseurs/climatiseurs d'automobile. Au Panama, l'ONUDI est à planifier un programme national d'élimination des SAO tandis que le PNUE planifie la mise à jour d'un PGF. Au Yémen, le PNUD et le PNUE formuleraient le PGF et sa mise en oeuvre tandis que l'ONUDI s'occuperait des CFC qui restent dans les secteurs de la fabrication des frigorigènes et des aérosols. L'ONUDI a indiqué qu'il n'y avait aucun chevauchement à la suite de sa coordination avec les agences et les gouvernements pertinents.

## **Lettres**

20. Le Comité exécutif a demandé à l'ONUDI de fournir des lettres des pays pour toutes les activités incluses dans son plan d'activités final pour 2002. L'Annexe I comprend une liste des projets pour lesquels le Secrétariat n'a pu faire correspondre l'entrée dans le plan d'activités de l'ONUDI avec l'entrée dans la lettre du pays concerné.

## **Indicateurs d'efficacité**

21. Un sommaire des indicateurs d'efficacité de l'ONUDI pour les projets d'investissement est fourni au Tableau 1 ci-dessous.

22. La Décision 35/6(b)(i) a demandé à l'ONUDI de modifier ses objectifs pour les indicateurs d'efficacité du projet d'investissement pour l'élimination de la PAO en 2002, le facteur coût-efficacité et la rapidité du premier décaissement; ses objectifs pour les indicateurs d'efficacité pour des projets ne portant pas sur des investissements en rapport avec la rapidité du premier décaissement; et de fournir des objectifs pour les indicateurs d'efficacité non pondérés pour des projets ne portant pas sur des investissements, en tenant compte de l'examen par le Sous-comité de la surveillance, de l'évaluation et des finances du Rapport sur les indicateurs d'efficacité et proposition de modifications (UNEP/OzL.Pro/ExCom/35/16).

23. Les indicateurs d'efficacité de l'ONUDI dans le plan d'activités final ont changé, comme suit, par rapport à ceux présentés dans le projet de plan d'activités :

- Une augmentation de l'objectif d'élimination visé de 2 500 à 2 836 tonnes PAO en dépit du fait que cela représenterait une diminution de 32 % des quantités éliminées indiquées dans le rapport périodique de l'ONUDI (4 189 tonnes PAO) à partir de projets achevés en 2002, tel que mentionné par le Secrétariat dans ses observations sur le projet de plan d'activités de l'ONUDI.
- L'ONUDI vise un facteur coût-efficacité de 9,37 \$US/kg pour des projets d'investissement par rapport aux 9,12 \$US/kg indiqués dans son projet de plan d'activités, facteur que l'ONUDI a indiqué comme étant nécessaire parce que les projets d'élimination nationale et de mise en oeuvre de PGF étaient inclus sans élimination; toutefois, l'ONUDI a indiqué dans son plan d'activités qu'elle avait réalisé un facteur coût-efficacité de 7,10 \$US/kg en 2001.
- L'objectif visé pour la rapidité du premier décaissement a été modifié de 12 mois dans le projet de plan d'activités à 10 mois dans le plan d'activités final.

24. L'ONUDI a fourni des objectifs pour les deux nouveaux indicateurs d'efficacité : le nombre de projets d'investissement à achever en 2002 conformément à la Décision 28/2 et la présentation des rapports périodiques dans les délais prévus. L'objectif de l'ONUDI pour le premier est de 35 projets, un facteur plus élevé que le nombre prévu de 30 projets dans son rapport périodique. L'objectif de l'ONUDI pour ce dernier est « La date limite déterminée par le Comité exécutif et 2 semaines pour répondre au Secrétariat ». Il est de pratique courante pour les agences d'exécution de faire parvenir leur réponse au Secrétariat dans les cinq jours ouvrables.

Les autres objectifs pour les indicateurs d'efficacité de l'ONUDI étaient essentiellement les mêmes que ceux ayant été présentés dans son projet de plan d'activités.

Tableau 1

**Indicateurs d'efficacité des projets d'investissement**

<b>INDICATEURS</b>	<b>Objectifs 2002</b>
<b>Indicateurs pondérés</b>	
Quantité réelle de SAO éliminée dans le cadre de projets achevés (tonnes PAO)	2 836
Décaissement (\$US)	22 000 000 \$
Rapports d'achèvement de projet satisfaisant reçus (pourcentage)	100 %
Répartition des projets parmi les pays dans le plan d'activités (nombre de pays)	26
En attente de la décision sur la qualité d'indicateur d'efficacité pondéré ou non pondéré	
Soumission du rapport périodique dans les délais prescrits	Date limite déterminée par le Comité exécutif et 2 semaines pour réponse au Secrétariat
<b>Indicateurs non pondérés</b>	
Nombre de projets d'investissement à achever pendant l'année du plan d'activités	35
Émissions nettes (réduction) de PAO découlant des retards dans la mise en œuvre (achèvement hâtif) (tonnes PAO)	14 100
Valeur des projets à approuver en 2002 (\$US)*	30 643 000 \$
PAO des projets à approuver en 2002	2 917
Coût de la préparation des projets	2,8 %
Rapport coût-efficacité des projets approuvés (\$US/PAO en kg)	a) 8,68 \$ excl. Bromure de méthyle b) 9,38 \$ incl. Bromure de méthyle
Délai d'exécution (premier décaissement)	10 mois
Délai d'exécution (achèvement)	36 mois

\* Incluant les coûts d'appui, mais excluant 15 % de surprogrammation.

25. Un résumé des indicateurs d'efficacité de l'ONUDI pour des projets ne portant pas sur des investissements est fourni au Tableau 2.

Tableau 2

**Indicateurs d'efficacité des projets ne portant pas sur des investissements**

<b>INDICATEURS</b>	<b>Objectifs 2002</b>
<b>Indicateurs pondérés</b>	
Nombre de projets à approuver	11
Sommes décaissées (\$US) *	867 000 \$
Délai d'exécution (premier décaissement)	10 mois
Délai d'exécution (achèvement)	24 mois
En attente de la décision sur la qualité d'indicateur d'efficacité pondéré ou non pondéré	
Soumission du rapport périodique dans les délais prescrits	Date limite déterminée par le Comité exécutif et 2 semaines pour réponse au Secrétariat
<b>Indicateurs non pondérés</b>	
Politiques appropriées et dans les délais prévus entreprises par le pays en raison de projets ne portant pas sur des investissements (nombre)	Au moins un pays
Réduction de la consommation de SAO au-delà de celle obtenue par les projets d'investissement (tonnes PAO)	69,1

\*incluant les frais d'agence

26. Le Comité exécutif a demandé à l'ONUDI de réévaluer la vitesse de livraison des projets ne portant pas sur des investissements dans la Décision 35/6. L'ONUDI a maintenu l'objectif de son projet de plan d'activités, qui est un mois plus long que son expérience en 2001.

27. Dans la Décision 35/14(b), le Comité a demandé aux agences de mettre en pratique le conseil du Secrétariat de déterminer leurs objectifs pour la « réduction de l'indicateur d'efficacité en matière de consommation de SAO au-delà de celle mise de l'avant par les projets d'investissement (tonnes PAO) ». Le Secrétariat a avisé les agences de se référer à l'élimination des SAO indiquée pour les projets ne portant pas sur des investissements au moment de l'approbation du projet. L'ONUDI propose l'élimination de 69 tonnes PAO pour les projets ne portant pas sur des investissements, par rapport aux 119 tonnes PAO indiquées dans ses rapports périodiques.

**Questions de politique**

28. L'ONUDI a indiqué dans son plan d'activités les projets qui pourraient soulever des questions, y compris les divergences dans les données, l'absence de confirmation du Dépositaire des Nations Unies quant à la ratification de l'Amendement de Copenhague par les pays ayant indiqué qu'ils avaient ratifié l'Amendement, et l'approbation des lignes directrices pour le secteur des inhalateurs à doseurs.

**Ententes pluriannuelles basées sur la performance**



29. Le Comité exécutif a approuvé 9 ententes pluriannuelles de performance pour la mise en oeuvre de l'ONUDI, toutes, sauf le secteur du tabac en Chine, étant pour du bromure de méthyle. Les projets pluriannuels du secteur du bromure de méthyle sont, dans les pays suivants, pour l'élimination de la totalité du secteur : Jordanie et Macédoine. Les autres projets sont pour une partie du secteur : Liban, Maroc, Syrie, Turquie, Argentine, Chili, et Zimbabwe.

30. L'ONUDI prévoit présenter de nouvelles ententes pluriannuelles de performance en 2002 pour les pays et secteurs suivants : Algérie (aérosols, PGF, frigorigènes), Chine (fabrication de compresseurs et d'appareils de réfrigération domestique), République Dominicaine (bromure de méthyle--fumigation des sols), Égypte (bromure de méthyle—céréales et sols), Guatemala (bromure de méthyle--fumigation des sols), Iran (PGF), Liban (réfrigération commerciale et domestique), Mexique (PGF et frigorigènes), Pakistan (PGF). Ces tranches font partie de l'allocation 2002 de l'ONUDI.

31. L'ONUDI prévoit présenter d'autres ententes pluriannuelles de performance en 2003 pour les pays et les secteurs suivants : Albanie (SAO), Bosnie-Herzégovine (SAO), Cameroun (SAO), Chine (inhalateur à doseur), Égypte (SAO), Inde (inhalateur à doseur), Indonésie (agents de transformation), Iran (inhalateur à doseur), Mexique (production de CFC et de solvants), Nigéria (solvants), Roumanie (inhalateur à doseur), Syrie (SAO), Turquie (solvants), Venezuela (SAO).

32. On a demandé aux agences d'exécution de définir la valeur des ententes pluriannuelles basées sur la performance pour 2003 et le reste jusqu'à 2010. L'ONUDI a fourni des estimations pour toutes les activités sauf les secteurs d'inhalateur à doseur, agents de transformation et solvants en Turquie. À l'exception des activités pour lesquelles des estimations n'ont pas été fournies, sur la base des données fournies par l'ONUDI pour la tranche 2003 des ententes prévues et des tranches 2003 pour les ententes approuvées, la valeur totale de la tranche 2003 pour les ententes approuvées et prévues atteindrait 17,8 millions \$US, ce qui représente 55 % de la part de l'ONUDI dans les projets d'investissement en 2002.

## RECOMMANDATIONS

Le Secrétariat du Fonds pourrait souhaiter recommander au Sous-comité de la surveillance, de l'évaluation et des finances :

1. De recommander au Comité exécutif d'approuver le plan d'activités 2002 de l'ONUDI, tel qu'il est inclus dans UNEP/OzL.Pro/ExCom/36/12, tout en prenant note que cette approbation ne comprend pas l'approbation des projets qui y sont contenus ni leur niveau de financement avec toute modification basée sur l'examen des divergences dans les données, les chevauchements de projets et les activités sans lettre d'appui du pays de l'Article 5 concerné.
2. À la lumière de sa recommandation en rapport avec le plan d'activités consolidées 2002, de recommander au Comité exécutif de demander à l'ONUDI d'indiquer dans l'addendum de son plan d'activités 2002 qu'il doit le présenter à la 37<sup>e</sup> réunion, les

mesures requises pour accélérer la mise en oeuvre des projets approuvés et de ceux dont la conformité est critique.

3. De recommander au Comité exécutif d'approuver les indicateurs d'efficacité pour l'ONUDI indiqués aux Tableaux 1 et 2 des observations du Secrétariat du Fond avec modifications à l'indicateur pour l'élimination des PAO en 2002, l'élimination des PAO des projets ne portant pas sur des investissements, et la présentation des rapports périodiques dans les délais prévus comme l'indique le présent document.

Annexe I

**ACTIVITES DES PLANS D'ACTIVITÉS SANS LETTRE DES PAYS DE L'ARTICLE 5**

Country	Type	Secteur et Sub-Secteur	2002 BPFinal - PRP - Value en 2002 - (Final)	2002 BP Final - No. of projet en 2002 - (Final)	2002 BP Final - Value en 2002 - (Final)	2002 BP Final - CFC en 2002 - (Final)	2002 BP Final - Non-CFC en 2002 - (Final)	2002 BP Final - No. of projet after 2002 - (Final)	2002 BP Final - Value after 2002 - (Final)	2002 BP Final - ODP after 2002 - (Final)
Albanie	TAS	Préparation of National ODS projet d'élimination	40							
Algérie	INV	Refrigeration, SPP	50		300	25			1500	125
Égypte	TAS	Préparation of National ODS Projet d'élimination	75							
Indonésie	INV	Process Agent, SPP	60							
Liban	INV	Soil Fumigation		1	422		10,1	1	1050	34,3
Libya	INV	Refrigeration Commercial	20	1	250	15				
Maroc	INV	Fumigation		1	1187		52,9	1	2358	227,2
Pakistan	INV	Solvent, CTC/TCA	20	2	700		80			
Roumanie	TAS	CP Update			60					
Syrie	INV	MBR-Grain Fumigation, to be submitted to 32nd Mtg.		1	325		29,8	1	380	70,2
Turquie	INV	Solvent SPP	50							

-----

## **UNIDO BUSINESS PLAN 2002**

## EXECUTIVE SUMMARY

The UNIDO 2002 Business Plan was prepared based on the requests received from Article 5 countries and taking into account the priorities established by the Executive Committee as well as decisions taken by this same body. It also reflects the discussions held in Montreal, during the Inter-agency Coordination Meeting, whereby an analysis of the compliance situation (freeze and reduction targets) provided valuable information on certain Article 5 countries in dire need of assistance. The Business Plan takes into consideration the recent developments related to strategic planning, particularly the concept of a national ODS phase-out plan. Indeed, this new approach decided by the Executive Committee on a trial basis already in 1999, and confirmed by the approval of the last meeting of four national phase-out plans, has served as a basis for our discussions with some Article 5 countries.

As a result, six (6) countries have agreed on this new approach and thus, UNIDO is proposing the preparation of national phase-out plans. In addition, fourteen (14) countries have agreed for the preparation of sectoral phase-out plans in the MDI, methyl bromide, refrigeration, solvents and process agents sectors.

These phase-out plans will include a careful review of the Country Programme, the ongoing activities and the remaining consumption of ozone depleting substances, as well as the identification of activities that will allow a terminal phase-out and finally the phase-out schedule and financial means required.

In the meantime, and in order not to disrupt activities already planned for 2002, UNIDO will prepare fifty-four (54) projects for an estimated budget of US\$35,240,000 (including support cost and 15 per cent over-programming).

Specifically, this programme will include nineteen (19) projects in the refrigeration sector (including RMPs activities namely training of trainers, training of customs officers, etc.), eight (8) projects in the foam sector, ten (10) projects in the methyl bromide sector (including second tranches for four (4) multi-year projects already approved), six (6) projects in the solvents sector, four (4) projects in the process agent sector, five (5) projects in the aerosol sector, one (1) project in the halon sector, and, finally, one (1) project classified as other.

In addition, two (2) awareness workshops in the methyl bromide sector are planned in order to prevent the re-introduction of methyl bromide, one (1) country programme updates and a phase-out strategy in the methyl bromide sector. Finally, ODS phase-out plans will be prepared in six (6) countries, and sectoral phase-out plans in fourteen (14) countries. These plans are expected to be ready for submission between July and December 2003, or possibly earlier.

The budget estimated for the non-investment activities is US\$701,000 (including support cost).

This Business Plan, after careful review of all the data available on Article 5 countries, has the aim to reflect this need for compliance, as well as the need to keep the momentum in certain countries well advanced in their respective phase-out programmes.

The analysis of the investment project portfolio proposed in this Business Plan shows (see Annex A) that in average 73 % of the projects in various sectors will be carried out in countries which are facing difficulties in reaching either their 1999 freeze or/and their 2005 reduction target.

In order to eventually replace projects with policy issues, UNIDO will prepare seventeen (17) projects for a value of US\$ 4,872,000 (including support costs and 15 per cent overprogramming) and an ODP phase-out of 287.8 tonnes.

---

## BUSINESS PLAN NARRATIVE

### A. Multilateral Fund targets

#### 1. Introduction

In 2002, fifty-four (54) investment projects will be prepared for a value of US\$35,240,000 (including support costs and 15 per cent over-programming), phasing out 2,917 ODP tonnes.

In addition, seventeen (17) projects will be prepared and be in reserve for submission for a value of US\$4,872,000 (including support costs and 15 per cent overprogramming) and an ODP of 287.8 tonnes.

UNIDO will also include in its Business Plan funding for the second tranches for multi-year methyl bromide projects in Lebanon, Morocco, Syria and Turkey while keeping on using the partial funding concept for new projects in the Dominican Republic, Egypt, Guatemala and Honduras.

In addition, six (6) national phase-out plans and fourteen (14) sectoral plans will be initiated serving as a basis for the preparation of future Business Plans.

Finally it is worth to note that UNIDO has received requests from China, India, Iran and Romania to initiate the preparation of phase-out projects in the metered dose inhalers (MDI) sector.

## 2. Resource allocation

Position	Type/sector	US\$	US\$ (incl. support cost)*	ODP tonnes
(a)	Consumption sector (investment projects) represents 66.7% of the total allocation	22,530,000	25,233,600	2,337
(b)	Preparation of investment projects (which represents 4.9% of the total allocation)	1,660,000	1,876,000	N.A.
(c)	Methyl bromide including tobacco fluffing (which represents 26.4% of the total allocation)	8,934,000	10,006,080	580.8
(d)	Non-investment projects (which represents 1.8% of the total allocation)	620,000	701,000	N.A.
	Total = (a) + (b) + (c) + (d)	33,744,000	37,816,680	2917.8

\* The sum (a) + (b) + (c) corresponds to the UNIDO share of 25% (including 15% over-programming and agency support cost).

## 3. Geographical distribution

In 2002, UNIDO will again cover all the regions (Latin America and the Caribbean, Africa, Asia and Pacific, Europe) with planned activities in various sectors for thirty-three (33) countries (including non-investment activities and contingency list).

## 4. Programme expansion

### a. Background

At an inter-agency coordination meeting held in Montreal in September 2001, it was agreed that the Business Plan should be prepared based on requests received from ozone offices in Article 5 countries, and the analysis presented by the Multilateral Fund Secretariat on the status of compliance of the respective countries.

This analysis tried to identify a group of countries in need of immediate assistance in order to comply with the various phase-out schedules (CFCs, Halons, CTC, Methyl Bromide, etc.), as well as countries that are well advanced in their respective phase-out programmes.

In that respect, requests have been jointly reviewed by the Agencies and the Multilateral Fund Secretariat, and whenever it was felt that additional activities could



be included, Agencies agreed to alert Ozone Officers in order to have a better coverage of the effective needs.

Therefore, this Business Plan was prepared taking into account these elements, and bearing in mind the usefulness of including activities for countries in compliance in order to keep the momentum.

It is also worth to note that, in consultation with the Multilateral Fund Secretariat, it was agreed that funds for project preparation in a new sector, i.e. the MDI sector, could be requested.

#### **b. Project preparation of investment projects**

Annexes II, III and IV indicate that 54 projects in eight (8) sectors, estimated at a value of US\$35,240,000 (including 15% over-programming, including support costs) for an ODP of 2,917.8 tonnes, are foreseen for submission in 2002. In addition, 17 projects for a value of US\$4,872,000 and an ODP of 287.8 tonnes will be kept in reserve in order to replace projects with policy issues.

This Business Plan shows the following main points:

- The refrigeration sector is still a predominant sector, including refrigerant management plans.
- A significant decrease in the foam and aerosol sectors.
- A progressive increase in the methyl bromide sector.
- One emerging new sector, i.e. the MDI sector with four requests for a programme development.
- The preparation of the first UNIDO project in the production sector.
- The preparation of national ODS phase-out plan as well as sectoral phase-out plan.

This Business Plan has the objective to assist Article 5 countries in meeting their obligations under the Montreal Protocol, by suggesting phase-out projects as well as technical assistance activities. It is expected that tonnages to be eliminated will at least coincide with the forthcoming targets of 2005 for CFCs, Halons, CTC and Methyl Bromide while helping a group of countries to maintain the momentum in their phase-out efforts.

#### **Africa**

In Africa, 11 projects in six (6) countries, with a value of US\$4,047,000 and an ODP of 395.9 tonnes will be submitted in 2002. In addition, two (2) national phase-out plans and three (3) sectoral plans will be prepared.

An amount of US\$320,000 is requested for the development of these activities.

## **Asia**

In Asia, twenty-nine (29) projects in ten (10) countries, with a value of US\$20,367,000 and an ODP of 1,949.9 tonnes will be submitted in 2002. In addition, one (1) national phase-out plan and four (4) sectoral plans will be prepared.

An amount of US\$665,000 is requested for the development of these activities.

## **Europe**

In Europe, seven (7) projects in seven (7) countries, with a value of US\$2,180,000 and an ODP of 178 tonnes will be submitted in 2002. In addition, two (2) national phase-out plans and three (3) sectoral plans will be prepared.

An amount of US\$260,000 is requested for the development of these activities.

## **Latin America and the Caribbean**

In Latin America and the Caribbean, seven (7) projects in six (6) countries, with a value of US\$4,870,000 and an ODP of 394 tonnes. In addition, one (1) national phase out plan and four (4) sectoral plans will be prepared.

An amount of US\$415,000 is requested for the development of these activities.

### **c. Non-investment projects**

In 2002, UNIDO is planning the organization of two (2) awareness workshops in order to prevent the use or reintroduction of methyl bromide in Mali and Panama, the preparation of a phase-out strategy in the methyl bromide sector in China, one (1) Country Program update for Romania, one (1) strategy for the preparation of a Refrigerant Management Plan in Argentina and one (1) training of customs officers in Egypt.

The total amount requested for these activities is estimated to US\$701,000 including support costs.

## 5. Performance indicators

### a. Investment projects

Performance Indicator	Target 2001	Achievement 2001	Target 2002
Disbursements in US\$	24,455,000	27,744,039	22,000,000
ODP phased out	2,416.5 ODP tonnes	2,480 ODP tonnes	2,836 ODP tonnes
Project completion reports	100%	100%	100%
Distribution of projects among countries	27	23 <sup>1</sup>	26
Speed of first disbursement	9 months	8.66 months	10 months <sup>2</sup>
Cost of project preparation (expressed as a ratio)	0.021	0.019	0.028
ODP approvals	3,684.7 ODP tonnes	4,011 ODP tonnes <sup>3</sup>	2,917 ODP tonnes
Approvals in US\$ (excluding support cost)	28,612,173	28,612,173 <sup>3</sup>	27,360,000
Cost of effectiveness of project submission (in US\$/kg of ODP)	a) 7.51 (excl. MeBr) b) 7.76 (incl. MeBr)	a) 6.66 (excl. MeBr) b) 7.10 (incl. MeBr)	a) 8.68 (excl. MeBr) <sup>4</sup> b) 9.38 (incl. MeBr) <sup>4</sup>
Speed of project delivery (in months)	36 (incl. MeBr projects)	26.8 (incl. MeBr projects)	36 (incl. MeBr projects)

<sup>1</sup> Argentina – projects could not be submitted due to inconsistencies of sectoral ODS consumption data  
 Libya – Govt. requested to defer project submission to 2002  
 Tunisia – Govt. requested to defer project submission to 2002  
 Mexico – change of Government's approach (preparation of sectoral phase-out plan prior to submitting individual projects included in the Business Plan 2001)

<sup>2</sup> Provisions of ExCom upon approvals prevent earlier disbursements. The increased number of projects from the SME sector requires longer time for starting disbursement. Project funding has to be seen in conjunction with additional funds that have to be mobilized by the counterparts who frequently face difficulties in this regard.

<sup>3</sup> Subject to approvals of projects submitted to 36<sup>th</sup> ExCom.

<sup>4</sup> In calculating cost effectiveness, partial funding was taken into consideration

<b>Performance Indicator</b>	<b>Target 2001</b>	<b>Achievement 2001</b>	<b>Target 2002</b>
Timely submission of Progress & Financial Report	N/A	N/A	Deadline set by ExCom
Timely submission of revised Progress & Financial Report	N/A	N/A	2 weeks after receipt of comments from Secretariat
Number of investment projects to be completed in 2002	N/A	N/A	35 projects

The cost effectiveness of project submission (US\$/kg ODP) is expected to be higher than in the previous year. The projects will be submitted in line with the Article 5 countries' demand, in accordance with the approved country-driven approach. Accordingly, the sectoral distribution is determined by the request of the countries. The analysis of the projects in this Business Plan shows that sectors with high cost effectiveness (halon, aerosol and foam) are representing a smaller share, whereas the share of projects belonging to sectors with lower cost effectiveness (refrigeration, CTC/TCA solvents, methyl bromide) had to be increased as shown in Annex B. This results in higher cost effectiveness figures.

Estimated emissions due to project implementation delays.

### **Target 2001**

<b>Completed projects</b> (ODP tonnes)	<b>Financially completed projects</b> (ODP tonnes)	<b>Ongoing projects</b> (ODP tonnes)	<b>Total</b> (ODP tonnes)
6,556.99	899.86	6,623.4	14,080.25

Estimated achievement 2001: 6,583 ODP tonnes

### **Target 2002**

Estimate: 7,058 ODP tonnes

### b. Non-investment projects

Performance indicator	Target 2001	Achievement 2001	Target 2002
Number of non-investment projects completed	3	5	11
Disbursement (US\$ million)	0.971	0.504 <sup>5</sup>	0.867
Speed of first disbursement (months)	8	9.03	10 *
Speed of project completion (expressed in number of months)	24	24.53	24
ODS phase-out over and above that affected by investment projects	50	50	69.10
Policy measures in Article 5 countries			Will assist at least in one (1) country in the preparation & introduction of legislative & administrative measures supporting ODS phase out.

\* Provisions of ExCom upon approvals prevent earlier disbursements.

### B. Policy issues

Projects that may face policy issues are as follows:

- Argentina, India, Indonesia, Mexico, Pakistan, Syria & Turkey: Data inconsistencies are under clarification with the respective Government;
- Dominican Republic (Fumigants): Ratification of Copenhagen Amendment has not yet been recorded by the Ozone Secretariat;
- Honduras (Fumigants): Ratification of Copenhagen Amendment has not yet been recorded by the Ozone Secretariat;
- China, India, Iran and Romania (MDI): Approval of guidelines for MDI sector is still under preparation;

<sup>5</sup> Provisions of ExCom upon approvals prevent timely disbursements for RMPs

### C. Bilateral cooperation

The following activities are being jointly implemented with Bilateral Agencies:

<b>Bilateral Agency</b>	<b>Country</b>	<b>Sector</b>	<b>ODP [tonnes]</b>	<b>Budget (without support cost) [US\$]</b>	<b>Status</b>
France	Morocco	Fumigants (cut flowers & banana)	102	1,006,652	Ongoing
Italy	Romania	Fumigants (horticulture)	93.9	630,517	Ongoing
Italy	Yugoslavia	Domestic refrigeration	94.9	1,683,135	Ongoing
Japan	China	Compressors	75	2,507,500	Ongoing

### D. New initiative

At the last meeting of the Executive Committee, four (4) national phase-out plans have been approved following the preparation of phase-out strategies approved in 1999 and 2000 on a trial basis.

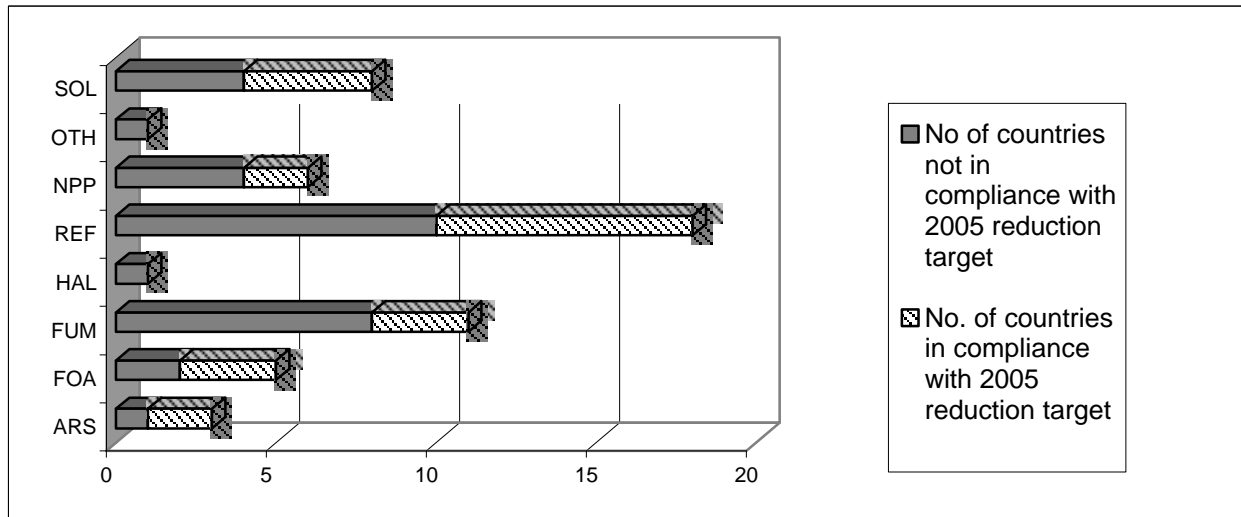
Since this approach seems to be favoured by certain Article 5 countries and is welcomed by the Executive Committee, UNIDO took the endeavour to suggest it to a number of Article 5 countries, by explaining the objectives to be achieved and the new implementation modalities to be put in place. As a result of such discussions, six (6) Article 5 countries have accepted the preparation of national ODS phase-out plans and fourteen (14) countries the sectoral phase-out plans.

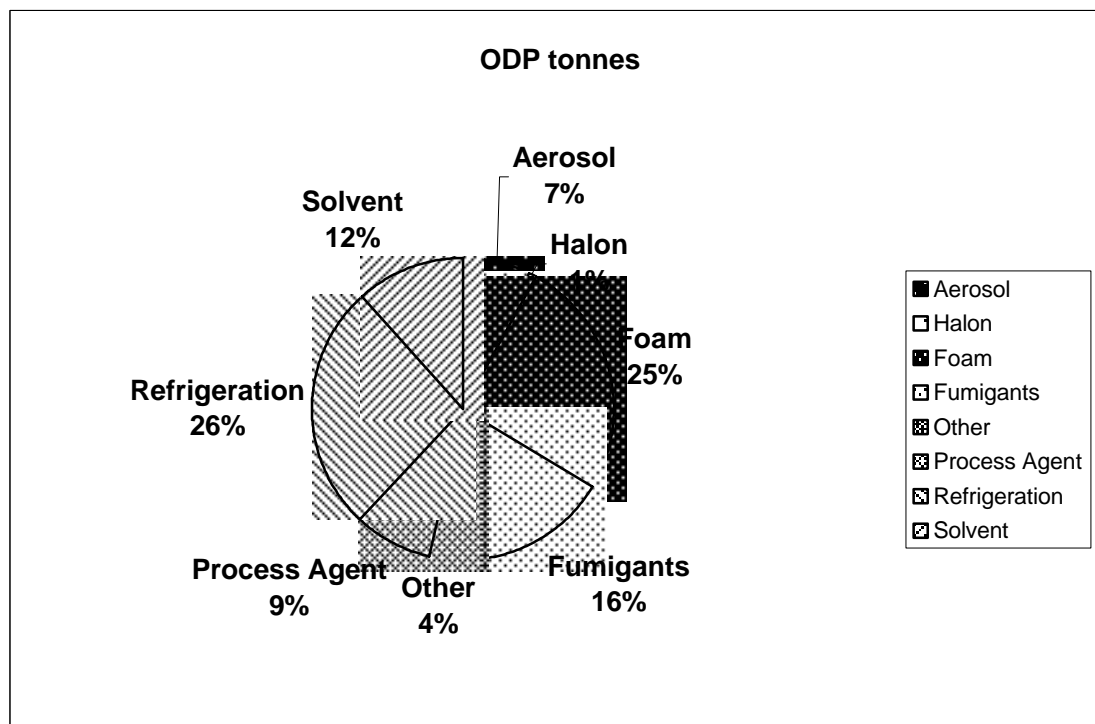
These phase-out plans will include a careful review of the latest ODS consumption in all sectors (based on country programme update), activities that will help the countries to achieve full compliance with the Montreal Protocol provisions, the phase-out schedule and the financial assistance required from the Multilateral Fund.

UNIDO will make necessary arrangements and adjustments specific to the implementation of national phase-out plans. In doing so, a greater emphasis will be given to further involvement of local experts and institutions.

Finally, UNIDO and UNEP agreed to jointly implement activities identified in national phase-out plans to be prepared by both agencies with the understanding that non-investment activities will be implemented by UNEP, while UNIDO will implement investment activities.

Sector	NO. OF COUNTRIES not in compliance with 2005 with 2005	NO. OF countries in compliance with 2005 with 2005	Total	Percent. of countries not in compliance with 2005 reduction with 2005
ARS	1	2	3	33%
FOA	2	3	5	40%
FUM	8	3	11	73%
HAL	1	0	1	100%
REF	10	8	18	56%
NPP	4	2	6	67%
OTH	1	0	1	100%
SOL	4	4	8	50%
<b>Average</b>				<b>65%</b>





Sector	Aerosol	Halon	Foam	Fumigants	Other	Process Agent	Refrigeration	Solvent	Total
ODP tonnes	207	32	741	460.8	120	250	766	341	2918



Table 6  
Potential Additional Activities

Agency	Country	Region	LVCs	Sector and Sub-Sector	Project Submissions Year of Plan (2002)			Project Submissions - Following years			Remarks	
					Number of Projects in 2002	Value (\$000) in 2002	CFC ODP in 2002	Non-CFC ODP in 2002	Number of Projects After 2002	Value (\$000) After 2002		ODP After 2002
UNIDO	Albania	EUR		RMP	0	0	0	0.00	1			
UNIDO	Albania	EUR		Methyl Bromide	0	0	0	0.00	1			
UNIDO	Albania	EUR		Solvents	0	0	0	0.00	1			
UNIDO	Algeria	AFR		Refrigeration	0	0	0	0.00	1			
UNIDO	Algeria	AFR		Aerosols	0	0	0	0.00	1			
UNIDO	Argentina	LAC		Solvents, CFC-113 & TCA	2	1,000	65.00				#1	
UNIDO	Argentina	LAC		Refrigeration, commercial	2	1,200	80.00				#1	
UNIDO	Argentina	LAC		Sterilants	0	0	0.00	0.00	1		5.00	
UNIDO	Bosnia & Herzegovina	EUR	Yes	Fumigants, Methyl Bromide (Tobacco)	0	0	0.00	0.00	1	250	6.20	
UNIDO	Cameroon	AFR		RMP implementation	1	70	6.00	0.00	1	650	50.00	
UNIDO	China	ASP		Dom. Ref. & Compr. manufacturing	1	4,500	360.00	0.00				#1
UNIDO	China	ASP		Foam, EPE, tranche	-	1,600	200.00	0.00				
UNIDO	Croatia	EUR		MDI, SPP	0	0	0	0	1			
UNIDO	Croatia	EUR		RMP supplement	0	0	0	0	1	200		
UNIDO	DPR Korea	ASP		Production sector phase out	1	2,500	4,280	0	0	0	0	
UNIDO	DPR Korea	ASP		Solvent, CTC	1	1,500	0.00	150.00	0	0	0.00	#1
UNIDO	Jordan	ASP		Preparation of ODS NPP	0	0	0	0	1	N/A	44.00	
UNIDO	Macedonia	EUR		RMP supplement	0	0	0	0	1	160		
UNIDO	Sudan	AFR		RMP supplement	0	0	0	0	1			
UNIDO	Vietnam	ASP		Preparation of ODS NPP	0	0	0	0	1	N/A		
UNIDO	Yugoslavia	EUR		Preparation of ODS NPP	0	0	0	0	1	N/A		
				<b>Total</b>	<b>8</b>	<b>12,370</b>	<b>4,991</b>	<b>150</b>				
#1	If additional allocation allows for approval of these projects in 2002; then, future years values (US\$) and ODP tonnes will be adjusted in Annexes II, III and IV accordingly.											

Table 7  
Forecast for multi year programmes in year 2003

Agency	Country	Region	LVCs	Sector and Sub-Sector	Project Preparation		Project Submissions Year of Plan (2002)			Forecast for 2003		Policy Issue	Multi	Origin	Agreement signed	
					Surplus from previous approvals*	PRP in 2002 (\$000)	Number of Projects in 2002	Value (\$000) in 2002	CFC ODP in 2002	Non-CFC ODP in 2002	Value (\$000) 2003					Estimated ODP 2003
UNIDO	Albania	EUR	Yes	Preparation of an ODS-NPP	0	40	0	0	0.00	0.00	250	15.00		Yes	Annex IV	
UNIDO	Algeria	AFR		Refrigeration, SPP	0	50	-	300	25.00	0.00	500	30	Yes		Annex IV	
UNIDO	Algeria	AFR		Aerosols	0	25	3	440	100.00	0.00	800	180	Yes		Annex IV	
UNIDO	Algeria	AFR		RMP implementation	0	0	1	70	6.00	0.00	500	30.00	Yes		Annex IV	
UNIDO	Bosnia & Herzegovina	EUR	Yes	Preparation of an ODS-NPP	0	80	0	0	0.00	0.00	400	25.00	Yes		Annex IV	
UNIDO	Cameroon	AFR		Preparation of an ODS-NPP	0	50	0	0	0.00	0.00	200	10.00	Yes		Annex IV	
UNIDO	China	ASP		Other Tobacco	0	0	1	2,000	120.00	0.00	2,000	120.00	Yes		Annex IV	Yes
UNIDO	China	ASP		Foam EPE Umbrella	0	0	1	3,000	400.00	0.00	1,600	200.00			Table 6	
UNIDO	China	ASP		Dom. Ref. & Compr. manufacturing SPP	0	70	-	2,500	200.00	0.00	4,000	250.00	Yes	Yes	Annex IV	
UNIDO	China	ASP		MDI, SPP	0	75	-	-	-	-	N/A	N/A	Yes	Yes	Annex IV	
UNIDO	Croatia	EUR		RMP supplement	0	0	-	-	-	-	200	15	Yes		Table 6	
UNIDO	DPR Korea	ASP		Production sector phase out	-	-	-	-	-	-	1,000	1,000	Yes		Table 6	
UNIDO	Dominican Republic	LAC		Fumigants, Methyl Bromide (TPO-soil fumigation)	0	30	1	700	0.00	60.00	700	60.00	Yes	Yes	Annex IV	
UNIDO	Egypt	AFR		Preparation of an ODS-NPP	0	75	0	0	0.00	0.00	500	60.00	Yes		Annex IV	
UNIDO	Egypt	AFR		Fumigants, Methyl Bromide (TPO-grain & soil fumigation)	40	0	1	1,000	0.00	100.00	1,000	100.00	Yes		Annex IV	
UNIDO	Guatemala	LAC	Yes	Fumigants, Methyl Bromide (TPO-soil fumigation)	45	0	1	700	0.00	60.00	700	60.00	Yes		Annex IV	
UNIDO	India	ASP		MDI, SPP	0	70	-	-	-	-	N/A	N/A	Yes	Yes	Annex IV	
UNIDO	Indonesia	ASP		Process Agent, SPP	0	60	-	-	-	-	N/A	N/A	Yes	Yes	Annex IV	
UNIDO	Iran	ASP		MDI, SPP	0	70	-	-	-	-	N/A	N/A	Yes	Yes	Annex IV	
UNIDO	Iran	ASP		RMP implementation	0	0	1	70	6.00	0.00	500	40.00	Yes		Annex IV	
UNIDO	Lebanon	ASP	Yes	Fumigants, Methyl Bromide (TPO-soil fumigation)	0	0	1	422	0.00	10.10	450	10.10	Yes		Annex IV	Yes
UNIDO	Lebanon	ASP	Yes	Refrigeration, commercial & production sector, project formulation	15	15	1	300	20.00	0.00	550	40.00	Yes		Annex IV	
UNIDO	Mexico	LAC		Refrigeration, SPP	0	100	0	0	0.00	0.00	5,000	1,000.00	Yes		Annex IV	
UNIDO	Mexico	LAC		Refrigeration, SPP	0	30	-	1,100	80.00	0.00	500	30.00	Yes		Annex IV	
UNIDO	Mexico	LAC		RMP implementation	0	0	1	50	4.00	0.00	200	25.00	Yes		Annex IV	
UNIDO	Mexico	LAC		Solvent, SPP	0	70	-	0	0.00	0.00	300	30.00	Yes		Annex IV	

Table 7  
Forecast for multi year programmes in year 2003

Agency	Country	Region	LVCs	Sector and Sub-Sector	Project Preparation		Project Submissions Year of Plan (2002)			Forecast for 2003		Policy Issue	Multi	Origin	Agreement signed	
					Surplus from previous approvals*	PRP in 2002 (\$000)	Number of Projects in 2002	Value (\$000) in 2002	CFC ODP in 2002	Non-CFC ODP in 2002	Value (\$000) 2003					Estimated ODP 2003
UNIDO	Morocco	AFR	Yes	Fumigants, Methyl Bromide (TPO-soil fumigation)	0	0	1	1,187	0.00	52.90	1,187	52.10		Yes	Annex IV	Yes
UNIDO	Nigeria	AFR		Solvent, SPP	0	70	-	0	0.00	0.00	500	30.00		Yes	Annex IV	
UNIDO	Pakistan	ASP		RMP implementation	0	0	1	50	4.00	0.00	200	18.00		Yes	Annex IV	
UNIDO	Romania	EUR		MDI, SPP	0	40	-	-	-	-	N/A	N/A	Yes	Yes	Annex IV	
UNIDO	Syria	ASP		Preparation of an ODS-NPP	0	60	0	0	0.00	0.00	150	40.00		Yes	Annex IV	
UNIDO	Syria	ASP		Fumigants, Methyl Bromide (TPO-grain fumigation)	0	0	1	325	0.00	29.80	230	34.80		Yes	Annex IV	Yes
UNIDO	Turkey	EUR		Fumigants, Methyl Bromide (TPO-soil fumigation)	0	0	1	1,000	0.00	58.00	700	58.00		Yes	Annex IV	Yes
UNIDO	Turkey	EUR		Solvent, SPP	0	50	-	-	-	-	N/A	N/A	Yes	Yes	Annex IV	
UNIDO	Venezuela	LAC		Preparation of an ODS-NPP	0	95	0	0	0.00	0.00	200	20.00		Yes	Annex IV	
											25,017	3,583.00				
				<b>Agency support cost**</b>							<b>3,002</b>					
				<b>Grand Total</b>							<b>28,019</b>					
				* Uncommitted balance at end December 2001												
				** ASC at a rate of 12 % estimate for INV projects												
				<b>The forecast for 2003 does not take into account estimates for the MDI sector, the solvent sector in India and Turkey, process agent sector in Indonesia as well as activities in countries which are not opting for NPP or SPP approach. Moreover, in this forecast for production sector in Mexico a more realistic figure could not be given in the absence of Technical Audit.</b>												
	NPP	National Phase-out Plan														
	SPP	Sectoral Phase-out Plan														

Agency	LVC	Country	Region	Type	Functional Title/ Sub-sector	Project Funding (US\$)		Disbursement (US\$ 000)			Date [to be] Completed	Status	Comments
						Value (\$) through 2001	Request for 2002 Plan	Through 2001 (\$)	In 2002 (\$)	After 2002 (\$)			
UNIDO		Algeria	AFR	RMP	Strategy for the preparation of Refrigerant Management Plan	60	0	30	10	20	Mar-03	ONG	ONG
UNIDO		Argentina	LAC	RMP	Strategy for the preparation of Refrigerant Management Plan	0	100	0	25	75	Jul-04	NEW	NEW
UNIDO	Yes	Bosnia & Herzegovina	EUR	CPG	Country Programme Preparation	80	0	80	0	0	Dec-98	FIN	FIN
UNIDO	Yes	Bosnia & Herzegovina	EUR	INS	Institutional Strengthening Project for Montreal Protocol Related	110	0	7	20	83	Oct-03	ONG	ONG
UNIDO		Burkina Faso	AFR	TRA	Awareness workshop on Methyl Bromide	30	0	0	20	10	Mar-03	ONG	ONG
UNIDO		Cameroon	AFR	RMP	Preparation of Refrigerant Management Plan	30	0	30	0	0	Apr-01	COM	COM
UNIDO		China	ASP	TAS	Preparation of a Sectoral Strategy in the Methyl Bromide Sector	0	300	0	50	250	Apr-03	NEW	NEW
UNIDO		China	ASP	TAS	Preparation of a Sectoral Strategy in the Tobacco Sector	192	0	192	0	0	Nov-99	FIN	FIN
UNIDO		China	ASP	TAS	Preparatory assistance for phase out of ODS in tobacco expansion in	76	0	76	0	0	May-96	FIN	FIN
UNIDO		China	ASP	TRA	Workshop on domestic and commercial refrigerator compressor	40	0	40	0	0	Dec-95	FIN	FIN
UNIDO	Yes	Croatia	EUR	RMP	Preparation of Refrigerant Management Plan	30	0	30	0	0	Feb-99	FIN	FIN
UNIDO	Yes	Croatia	EUR	TRA	Implementation of the RMP: Customs Training	38	0	13	15	10	Mar-03	ONG	ONG
UNIDO	Yes	Croatia	EUR	TRA	Implementation of the RMP: Phase I: Training of trainers in good refrigerant management practices, Phase II: National Technicians	70	0	65	5	0	Jun-02	ONG	ONG
UNIDO		D.P.R. Korea	ASP	MBR	Promotion and information transfer of alternatives to the use of methyl bromide in the preparation of methods for the cultivation of pine	27	0	27	0	0	Nov-99	FIN	FIN
UNIDO		Egypt	AFR	INS	Institutional Strengthening Project for Montreal Protocol Related Activities - Phase I, II, III & IV	789	0	615	80	94	Dec-03	ONG	ONG
UNIDO		Egypt	AFR	TRA	Training of Customs Officers	0	100	0	30	70	Jul-03	NEW	NEW
UNIDO		Egypt	AFR	TAS	Development of a strategy in refrigeration and foam sectors (ADMECHEMS & ELEtab)	41	0	41	0	0	Aug-94	FIN	FIN
UNIDO		Egypt	AFR	TAS	Development of a strategy in refrigeration and foam sectors	57	0	57	0	0	Mar-94	FIN	FIN
UNIDO		Global	GLO	RMP	Preparation of Refrigerant Management Plans (Burundi, Togo)	60	0	36	0	24	Dec-00	COM	COM, Remaining funds not programmed
UNIDO		Global	GLO	TAS	Joint action with UNEP in CPG exercises with emphasis on industrial actions to be taken	72	0	72	0	0	Jun-96	FIN	FIN
UNIDO		Global	GLO	TAS	Strategy for the phasing-out of ODS in low ODS-consuming countries	100	0	100	0	0	Jun-96	FIN	FIN
UNIDO	Yes	Honduras	LAC	RMP	Preparation of Refrigerant Management Plan	23	0	23	0	0	Nov-98	FIN	FIN
UNIDO	Yes	Honduras	LAC	TRA	Implementation of the RMP: Customs Training	38	0	0	15	23	Jan-03	ONG	ONG
UNIDO	Yes	Honduras	LAC	TRA	Implementation of the RMP: Phase I: Training of trainers in good refrigerant management practices, Phase II: National Technicians	70	0	24	25	21	Jan-03	ONG	ONG

Agency	LVC	Country	Region	Type	Functional Title/ Sub-sector	Project Funding (US\$)		Disbursement (US\$ 000)			Date [to be] Completed	Status	Comments
						Value (\$) through 2001	Request for 2002 Plan	Through 2001 (\$)	In 2002 (\$)	After 2002 (\$)			
UNIDO		India	IND	TAS	Feasibility study for the recovery and recycling of CFC refrigerants	12	0	12	0	0	Jun-98	FIN	FIN
UNIDO		Iran	ASP	RMP	Strategy for the preparation of Refrigerant Management Plan	70	0	33	37	0	Aug-02	ONG	ONG
UNIDO		Jordan	ASP	RMP	Preparation of Refrigerant Management Plan	27	0	27	0	0	May-99	FIN	FIN
UNIDO		Jordan	ASP	TAS	RMP: Technical Assistance and support to develop regulations for ODS to implement the Environment	20	0	15	0	5	Mar-01	COM	COM, Remaining funds not programmed
UNIDO		Jordan	ASP	TRA	Implementation of the RMP: Customs Training	38	0	35	3	0	Dec-02	ONG	ONG
UNIDO		Jordan	ASP	TRA	Implementation of the RMP: Phase I: Training of trainers in good refrigerant management practices, Phase II: National Training	70	0	43	20	7	Aug-02	ONG	ONG
UNIDO		Libya	AFR	CPG	Country Programme Preparation	80	0	66	0	14	Dec-00	COM	COM
UNIDO		Libya	AFR	INS	Institutional Strengthening for Montreal Protocol Related Activities	157	0	0	10	147	Jun-04	ONG	ONG
UNIDO	Yes	Macedonia	EUR	CPG	Country Programme Preparation	72	0	72	0	0	Dec-96	FIN	FIN
UNIDO	Yes	Macedonia	EUR	INS	Institutional Strengthening for Montreal Protocol Related Activities Phase I & Phase II	357	0	217	20	119	Jun-04	ONG	ONG
UNIDO	Yes	Macedonia	EUR	RMP	Preparation of Refrigerant Management Plan	25	0	25	0	0	Sep-98	FIN	FIN
UNIDO	Yes	Macedonia	EUR	TRA	Implementation of the RMP: Training for good practices in	70	0	64	6	0	Mar-02	ONG	ONG
UNIDO	Yes	Macedonia	EUR	TRA	Implementation of the RMP: Training of Customs Officers	37	0	30	7	0	Mar-02	ONG	ONG
UNIDO		Mali	AFR	TRA	Awareness workshop on Methyl Bromide	0	30	0	15	15	Mar-03	NEW	NEW
UNIDO		Mexico	LAC	TAS	Strategy for the preparation of Refrigerant Management Plan	100	0	40	60	0	May-02	ONG	ONG
UNIDO		Nigeria	AFR	TAS	Preparation of CFC phase out strategy for refrigeration and A/C industries and services	100	0	100	0	0	Nov-94	COM	COM
UNIDO		Oman	ASP	CPG	Country Programme Preparation	80	0	78	0	2	Dec-00	COM	COM
UNIDO		Oman	ASP	INS	Institutional strengthening for Montreal Protocol related activities	79	0	0	20	59	Jun-04	ONG	ONG
UNIDO		Oman	ASP	TAS	Implementation of the RMP: Monitoring and evaluation of sub-projects in the RMP in particular the	20	0	0	10	10	Aug-03	ONG	ONG
UNIDO		Oman	ASP	TRA	Implementation of the RMP: Customs Training Programme	42	0	0	20	22	Aug-03	ONG	ONG
UNIDO		Oman	ASP	TRA	Implementation of the RMP: Training of trainers in good refrigerant management practices	178	0	0	70	108	Aug-03	ONG	ONG
UNIDO		Pakistan	ASP	RMP	Preparation of Refrigerant Management Plan	30	0	14	0	16	Dec-02	ONG	ONG
UNIDO		Pakistan	ASP	TAS	Strategy to phase out ODS in the refrigeration industry	50	0	50	0	0	Jun-94	FIN	FIN
UNIDO		Panama	LAC	TRA	Awareness workshop on Methyl Bromide	0	30	0	15	15	Mar-03	NEW	NEW
UNIDO		Qatar	ASP	CPG	Country Programme Preparation	80	0	80	0	0	Sep-98	FIN	FIN
UNIDO		Qatar	ASP	INS	Institutional Strengthening for Montreal Protocol Related Activities	68	0	23	15	30	Jun-03	ONG	ONG
UNIDO		Qatar	ASP	TRA	Implementation of the RMP: Customs Training	50	0	0	20	30	Aug-03	ONG	ONG

Agency	LVC	Country	Region	Type	Functional Title/ Sub-sector	Project Funding (US\$)		Disbursement (US\$ 000)			Date [to be] Completed	Status	Comments
						Value (\$) through 2001	Request for 2002 Plan	Through 2001 (\$)	In 2002 (\$)	After 2002 (\$)			
UNIDO		Qatar	ASP	TRA	Implementation of the RMP: Phase I: Training of trainers in good refrigerant management practices, Phase II: National Technician	105	0	0	40	65	Aug-03	ONG	ONG
UNIDO		Qatar	ASP	TAS	Implementation of the RMP: Monitoring and evaluation of sub-projects in the RMP in particular the	20	0	0	10	10	Aug-03	ONG	ONG
UNIDO		Romania	EUR	CPG	Country Programme Preparation	56	0	56	0	0	Jul-95	FIN	FIN
UNIDO		Romania	EUR	INS	Institutional Strengthening for Montreal Protocol Related Activities	168	0	90	10	69	Jun-03	ONG	ONG
UNIDO		Romania	EUR	RMP	Preparation of Refrigerant Management Plan	29	0	29	0	0	Sep-98	FIN	FIN
UNIDO		Romania	EUR	TRA	Implementation of the RMP: Training for good practices in	70	0	66	0	4	Jan-01	FIN	FIN
UNIDO		Romania	EUR	TRA	Implementation of the RMP: Training of Custom Officers and development criteria for ODS and	23	0	15	8	0	Jun-02	ONG	ONG
UNIDO		Romania	EUR	CPG	Country Programme Update	0	60	0	30	30	Jul-03	NEW	NEW
UNIDO		Sudan	AFR	RMP	Preparation of Refrigerant Management Plan	26	0	26	0	0	Dec-98	FIN	FIN
UNIDO		Sudan	AFR	TRA	Implementation of the RMP: Training for good practices in	70	0	48	22	0	Jun-02	ONG	ONG
UNIDO		Sudan	AFR	TRA	Implementation of the RMP: Training of Custom Officers and development criteria for ODS and	38	0	13	10	15	Mar-03	ONG	ONG
UNIDO		Syria	ASP	INS	Institutional Strengthening for Montreal Protocol Related Activities - Phase I & Phase II	430	0	212	30	188	Dec-03	ONG	ONG
UNIDO		Tunisia	AFR	RMP	Preparation of Refrigerant Management Plan	30	0	30	0	0	Dec-98	FIN	FIN
UNIDO		Venezuela	LAC	MBR	Workshop on Alternatives to Methyl Bromide in Tobacco Cultivation	40	0	40	0	0	Nov-99	FIN	FIN
UNIDO		Venezuela	LAC	RMP	Strategy for the preparation of Refrigerant Management Plan	70	0	36	34	0	Dec-02	ONG	ONG
UNIDO		Vietnam	ASP	TAS	Technical Assistance in preparation of the national halon bank	25	0	12	10	3	Jun-02	ONG	ONG
UNIDO	Yes	Yugoslavia	EUR	CPG	Country Programme Preparation	80	0	80	0	0	Aug-98	FIN	FIN
UNIDO	Yes	Yugoslavia	EUR	INS	Institutional Strengthening for Montreal Protocol Related Activities	152	0	72	20	59	Dec-04	ONG	ONG
UNIDO	Yes	Yugoslavia	EUR	RMP	Preparation of Refrigerant Management Plan	10	0	10	0	0	Jun-98	FIN	FIN
		<b>Total</b>		<b>Total</b>		<b>5,388</b>	<b>620</b>	<b>3,421</b>	<b>867</b>	<b>1,720</b>			
					<b>Ongoing and New Requests</b>	<b>3,674</b>	<b>620</b>	<b>1,754</b>	<b>867</b>	<b>1,672</b>			
					<b>Total Financially Completed</b>	<b>1,344</b>	<b>0</b>	<b>1,340</b>	<b>0</b>	<b>4</b>			
					<b>Sub-Total Ongoing, New, Completed:</b>	<b>4,044</b>	<b>620</b>	<b>2,080</b>	<b>867</b>	<b>1,716</b>			
					<b>Administrative Cost:</b>	<b>526</b>	<b>81</b>	<b>270</b>	<b>113</b>	<b>223</b>			
					<b>GRAND TOTAL Ongoing, New, Comple</b>	<b>4,569</b>	<b>701</b>	<b>2,351</b>	<b>980</b>	<b>1,939</b>			

**Annex II  
Programme Development by Sector**

Agency	Sector	Sub-Sector	Number of Countries*	Project Preparation		Project Submissions Year of Plan (2002)				Project Submissions - Following		
				Surplus from previous approvals**	PRP in 2002 (\$000)	Number of Projects in 2002	Value (\$000) in 2002	CFC ODP in 2002	Non-CFC ODP in 2002	Number of Projects After 2002	Value (\$000) After 2002	ODP After 2002
UNID	Aerosol	Aerosol General	3	-	50	5	860	207.00	-	5.00	800	180.00
UNID	Foam	Foam Polystyrene / Polyethylene	2	-	15	2	3,100	415.00	-	0	0	-
UNID	Foam	Foam Multiple Sub-Sectors	2	39	55	5	1,900	300.00	-	-	-	-
UNID	Foam	Foam Rigid	1	-	15	1	150	26.00	-	-	-	-
UNID	Fumigants	Fumigants Methyl	11	139	70	10	6,934	-	460.80	9	17,397	1,704.70
UNID	Halon	Halon Banking	1	-	0	1	30	-	32.00	-	-	-
UNID	Aerosol	Aerosol, MDI	4	-	255	0	0	-	-	-	-	-
UNID	Other	Tobacco	1	-	0	1	2,000	120.00	-	1	2,000	120.00
UNID	Process	Process Agent, Production, closure	2	47	60	4	2,200	-	250.00	-	-	-
UNID	Refrigeration	Refrigeration Domestic and Compressor	1	0	70	0	2,500	200.00	-	1	14,000	900.00
UNID	Refrigeration	Refrigeration, SPP	1	0	15	1	500	40.00	-	0	0	-
UNID	Refrigeration	Refrigeration, RMP	2	0	80	0	1,400	105.00	-	0	2,500	195.00
UNID	Refrigeration	Refrigeration	4	0	0	4	240	20.00	-	2	8,400	790.00
UNID	Refrigeration	Refrigeration	7	38	150	10	3,450	235.00	-	2	1,200	80.00
UNID	Refrigeration	Refrigeration Commercial/Domestic	2	22	45	4	2,300	166.00	-	1	1,100	80.00
UNID	Several	NPP	6	0	400	-	-	-	-	-	-	-
UNID	Solvent	Solvent, CFC-113	1	0	30	1	250	16.00	-	-	-	-
UNID	Solvent	Solvent, multiple	5	19	250	3	1,200	35.00	80.00	4	3,500	285.00
UNID	Solvent	Solvent, TCA	1	0	0	1	350	10.00	-	-	-	-
UNID	Solvent	Solvent, CTC	1	0	0	1	2,100	-	200.00	1	1,500	150.00
		<b>Total</b>		<b>304</b>	<b>1,660</b>	<b>54</b>	<b>31,464</b>	<b>1,895.00</b>	<b>1,022.80</b>	<b>26</b>	<b>102,397</b>	<b>15,484.70</b>
		<b>Agency Support Cost (13%)</b>		<b>40</b>	<b>216</b>		<b>3,776</b>				<b>12,288</b>	
		<b>Grand Total</b>		<b>344</b>	<b>1,876</b>		<b>35,240</b>				<b>114,684</b>	
		* Includes countries where only PRP is requested										
		** Uncommitted balances as of end December 2001										

Agency	Country	Region	LVCs	Project Preparation		Project Submission - Year of Plan (2002)				Project Submissions - Following years		
				Surplus from previous approvals*	PRP in 2002 (\$000)	Number of Projects in 2002	Value (\$000) in 2002	CFC ODP in 2002	Non-CFC ODP in 2002	Number of Projects After 2002	Value (\$000) After 2002	ODP After 2002
UNIDO	Albania	EUR		-	40	-	0	-	0.00	-	-	-
UNIDO	Algeria	AFR		-	75	4	810	131.00	-	6	3,800	455.00
UNIDO	Argentina	LAC		-	90	3	1,720	155.00	-	4	2,200	145.00
UNIDO	Bosnia & Herzegovina	EUR	Yes	-	110	3	350	41.00	0.00	-	-	-
UNIDO	Cameroon	AFR		-	80	3	600	40.00	-	-	-	-
UNIDO	China	ASP		-	145	2	7,500	720.00	-	2	16,000	1,020.00
UNIDO	Dominican Republic	LAC		-	30	1	700	-	60.00	1	2,800	240.00
UNIDO	DPR Korea	ASP		-	-	1	2,100	-	200.00	1	1,500	150.00
UNIDO	Egypt	AFR		40	75	1	1,000	0.00	100.00	1	3,700	413.00
UNIDO	Georgia	EUR	Yes	20	-	1	500	-	27.00	-	-	-
UNIDO	Guatemala	LAC	Yes	45	-	1	700	-	60.00	1	2,800	240.00
UNIDO	Honduras	LAC	Yes	15	-	1	600	-	35.00	1	1,900	145.00
UNIDO	India	ASP		47	130	6	3,350	76.00	250.00	-	-	-
UNIDO	Indonesia	ASP		24	120	3	700	100.00	-	1	1,000	130.00
UNIDO	Iran	ASP		41	135	7	3,770	352.00	28.00	1	2,500	200.00
UNIDO	Jordan	ASP		0	0	1	350	10.00	-	-	-	-
UNIDO	Lebanon	ASP	Yes	15	15	2	722	20.00	10.10	2	2,150	114.30
UNIDO	Libya	AFR		25	20	1	250	15.00	-	-	-	-
UNIDO	Macedonia	EUR	Yes	-	-	1	30	-	32.00	-	-	-
UNIDO	Mexico	LAC		0	200	1	1,150	84.00	-	1	54,500	11,410.00
UNIDO	Morocco	AFR	Yes	-	-	1	1,187	-	52.90	1	2,358	227.20
UNIDO	Nigeria	AFR		-	70	1	200	57.00	-	1	2,000	180.00
UNIDO	Pakistan	ASP		19	20	3	750	4.00	80.00	-	1,400	140.00
UNIDO	Romania	EUR		-	40	-	-	-	-	-	0	-
UNIDO	Syria	ASP		-	90	3	925	55.00	29.80	1	380	70.20
UNIDO	Turkey	EUR		-	50	1	1,000	-	58.00	1	1,409	205.00
UNIDO	Venezuela	LAC		-	95	-	0	0.00	-	-	0	-
UNIDO	Yemen	ASP		13	10	1	200	15.00	-	-	-	-
UNIDO	Yugoslavia	EUR		-	20	1	300	20.00	-	-	-	-
	<b>Total</b>			<b>304</b>	<b>1,660</b>	<b>54</b>	<b>31,464</b>	<b>1,895.00</b>	<b>1,022.80</b>	<b>26</b>	<b>102,397</b>	<b>#####</b>
	<b>Agency Support Cost</b>			<b>40</b>	<b>216</b>		<b>3,776</b>				<b>12,288</b>	
	<b>Grand Total</b>			<b>344</b>	<b>1,876</b>		<b>35,240</b>				<b>114,684</b>	
	Africa Subtotal			<b>65</b>	<b>320</b>	<b>11</b>	<b>4,047</b>	<b>243.00</b>	<b>152.90</b>	<b>9</b>	<b>11,858</b>	<b>1,275.20</b>
	Asia and the Pacific Subtotal			<b>159</b>	<b>665</b>	<b>29</b>	<b>20,367</b>	<b>1,352.00</b>	<b>597.90</b>	<b>8</b>	<b>24,930</b>	<b>1,824.50</b>
	Europe Subtotal			<b>20</b>	<b>260</b>	<b>7</b>	<b>2,180</b>	<b>61.00</b>	<b>117.00</b>	<b>1</b>	<b>1,409</b>	<b>205.00</b>
	Latin America Subtotal			<b>60</b>	<b>415</b>	<b>7</b>	<b>4,870</b>	<b>239.00</b>	<b>155.00</b>	<b>8</b>	<b>64,200</b>	<b>#####</b>
	<b>Grand Total</b>			<b>304</b>	<b>1,660</b>	<b>54</b>	<b>31,464</b>	<b>1,895.00</b>	<b>1,022.80</b>	<b>26</b>	<b>102,397</b>	<b>#####</b>

\* Uncommitted balances as of end December 2001



Agency	Country	Region	LVCs	Sector and Sub-Sector	Project Preparation		Project Submissions Year of Plan (2002)				Project Submissions - Following years			Policy Issue	Multi year
					Surplus from previous approvals*	PRP in 2002 (\$000)	Number of Projects in 2002	Value (\$000) in 2002	CFC ODP in 2002	Non-CFC ODP in 2002	Number of Projects After 2002	Value (\$000) After 2002	ODP After 2002		
UNIDO	Albania	EUR	Yes	Preparation of an ODS-NPP	0	40	0	0	0.00	0.00	0	0	0.00		Yes
	<b>Albania</b>				<b>0</b>	<b>40</b>	<b>0</b>	<b>0</b>	<b>0.00</b>	<b>0.00</b>	<b>0</b>	<b>0</b>	<b>0.00</b>		
UNIDO	Algeria	AFR		Refrigeration, SPP	0	50	-	300	25.00	0.00	-	1,500	125		Yes
UNIDO	Algeria	AFR		Aerosols	0	25	3	440	100.00	0.00	5	800	180		Yes
UNIDO	Algeria	AFR		RMP implementation	0	0	1	70	6.00	0.00	1	1,500	150.00		Yes
	<b>Algeria Total</b>				<b>0</b>	<b>75</b>	<b>4</b>	<b>810</b>	<b>131.00</b>	<b>0.00</b>	<b>6</b>	<b>3,800</b>	<b>455.00</b>		
UNIDO	Argentina	LAC		Aerosols	0	25	1	220	50.00	0.00	0	0	0.00		
UNIDO	Argentina	LAC		Solvent, CFC-113 & TCA	0	40	1	500	35.00	0.00	2	1,000	65.00		
UNIDO	Argentina	LAC		Refrigeration, commercial (umbrella)	0	25	1	1,000	70.00	0.00	2	1,200	80.00		
	<b>Argentina Total</b>				<b>0</b>	<b>90</b>	<b>3</b>	<b>1,720</b>	<b>155.00</b>	<b>0.00</b>	<b>4</b>	<b>2,200</b>	<b>145.00</b>		
UNIDO	Bosnia & Herzegovina	EUR	Yes	Preparation of an ODS-NPP	0	80	0	0	0.00	0.00	0	0	0.00		Yes
UNIDO	Bosnia & Herzegovina	EUR	Yes	Refrigeration, commercial	0	15	2	200	15.00	0.00	0	0	0.00		
UNIDO	Bosnia & Herzegovina	EUR	Yes	Foam, rigid	0	15	1	150	26.00	0.00	0	0	0.00		
	<b>Bosnia &amp; Herzegovina Total</b>				<b>0</b>	<b>110</b>	<b>3</b>	<b>350</b>	<b>41.00</b>	<b>0.00</b>	<b>0</b>	<b>0</b>	<b>0.00</b>		
UNIDO	Cameroon	AFR		Preparation of an ODS-NPP	0	50	0	0	0.00	0.00	0	0	0.00		Yes
UNIDO	Cameroon	AFR		Refrigeration,	0	30	3	600	40.00	0.00	0	0	0.00		
	<b>Cameroon Total</b>				<b>0</b>	<b>80</b>	<b>3</b>	<b>600</b>	<b>40.00</b>	<b>0.00</b>	<b>0</b>	<b>0</b>	<b>0.00</b>		
UNIDO	China	ASP		Other, Tobacco	0	0	1	2,000	120.00	0.00	1	2,000	120.00		Yes
UNIDO	China	ASP		Foam EPE Umbrella	0	0	1	3,000	400.00	0.00	0	0	0.00		
UNIDO	China	ASP		Dom. Ref. & Compr. manufacturing, SPP	0	70	-	2,500	200.00	0.00	1	14,000	900.00	Yes	Yes
UNIDO	China	ASP		MDI, SPP	0	75	-	-	-	-	-	-	-	Yes	Yes
	<b>China Total</b>				<b>0</b>	<b>145</b>	<b>2</b>	<b>7,500</b>	<b>720.00</b>	<b>0.00</b>	<b>2</b>	<b>16,000</b>	<b>1,020.00</b>		
UNIDO	Dominican Republic	LAC		Fumigants, Methyl Bromide (TPO-soil fumigation)	0	30	1	700	0.00	60.00	1	2,800	240.00	Yes	Yes
	<b>Dominican Republic Total</b>				<b>0</b>	<b>30</b>	<b>1</b>	<b>700</b>	<b>0.00</b>	<b>60.00</b>	<b>1</b>	<b>2,800</b>	<b>240.00</b>		
UNIDO	DPR Korea	ASP		Solvent, CTC	0	0	1	2,100	0.00	200.00	1	1,500	150.00		
	<b>DPR Korea Total</b>				<b>0</b>	<b>0</b>	<b>1</b>	<b>2,100</b>	<b>0.00</b>	<b>200.00</b>	<b>1</b>	<b>1,500</b>	<b>150.00</b>		
UNIDO	Egypt	AFR		Preparation of an ODS-NPP	0	75	0	0	0.00	0.00	0	0	0.00		Yes
UNIDO	Egypt	AFR		Fumigants, Methyl Bromide (TPO-grain & soil fumigation)	40	0	1	1,000	0.00	100.00	1	3,700	413.00		Yes
	<b>Egypt Total</b>				<b>40</b>	<b>75</b>	<b>1</b>	<b>1,000</b>	<b>0.00</b>	<b>100.00</b>	<b>1</b>	<b>3,700</b>	<b>413.00</b>		
UNIDO	Georgia	EUR	Yes	Fumigants, Methyl Bromide (TPO-soil fumigation)	20	0	1	500	0.00	27.00	0	0	0.00		
	<b>Georgia</b>				<b>20</b>	<b>0</b>	<b>1</b>	<b>500</b>	<b>0.00</b>	<b>27.00</b>	<b>0</b>	<b>0</b>	<b>0.00</b>		
UNIDO	Guatemala	LAC	Yes	Fumigants, Methyl Bromide (TPO-soil fumigation)	45	0	1	700	0.00	60.00	1	2,800	240.00		Yes

Agency	Country	Region	LVCs	Sector and Sub-Sector	Project Preparation		Project Submissions Year of Plan (2002)				Project Submissions - Following years			Policy Issue	Multi year
					Surplus from previous approvals*	PRP in 2002 (\$000)	Number of Projects in 2002	Value (\$000) in 2002	CFC ODP in 2002	Non-CFC ODP in 2002	Number of Projects After 2002	Value (\$000) After 2002	ODP After 2002		
	<b>Guatemala Total</b>				<b>45</b>	<b>0</b>	<b>1</b>	<b>700</b>	<b>0.00</b>	<b>60.00</b>	<b>1</b>	<b>2,800</b>	<b>240.00</b>		
UNIDO	Honduras	LAC	Yes	Fumigants, Methyl Bromide (TPO-soil fumigation)	15	0	1	600	0.00	35.00	1	1,900	145.00	Yes	
	<b>Honduras Total</b>				<b>15</b>	<b>0</b>	<b>1</b>	<b>600</b>	<b>0.00</b>	<b>35.00</b>	<b>1</b>	<b>1,900</b>	<b>145.00</b>		
UNIDO	India	ASP		Refrigeration, commercial (umbrella)	0	30	1	900	60.00	0.00	0	0	0.00		
UNIDO	India	ASP		MDI, SPP	0	70	-	-	-	-	-	-	-	Yes	Yes
UNIDO	India	ASP		Solvent, CFC-113	0	30	1	250	16.00	0.00	0	0	0.00		
UNIDO	India	ASP		Process Agent	47	0	4	2,200	0.00	250.00	0	0	0.00		
	<b>India Total</b>				<b>47</b>	<b>130</b>	<b>6</b>	<b>3,350</b>	<b>76.00</b>	<b>250.00</b>	<b>0</b>	<b>0</b>	<b>0.00</b>		
UNIDO	Indonesia	ASP		Fumigants, Methyl Bromide (TPO-grain fumigation)	0	40	0	0	0.00	0.00	1	1,000	130.00		
UNIDO	Indonesia	ASP		Foam, rigid & integral skin	24	20	3	700	100.00	0.00	0	0	0.00		
UNIDO	Indonesia	ASP		Process Agent, SPP	0	60	-	-	-	-	-	-	-	Yes	Yes
	<b>Indonesia Total</b>				<b>24</b>	<b>120</b>	<b>3</b>	<b>700</b>	<b>100.00</b>	<b>0.00</b>	<b>1</b>	<b>1,000</b>	<b>130.00</b>		
UNIDO	Iran	ASP		Foam, rigid & flexible (umbrella)	15	35	2	1,200	200.00	0.00	0	0	0.00		
UNIDO	Iran	ASP		Fumigants, Methyl Bromide (TPO-soil fumigation)	19	0	1	500	0.00	28.00	0	0	0.00		
UNIDO	Iran	ASP		MDI, SPP	0	70	-	-	-	-	-	-	-	Yes	Yes
UNIDO	Iran	ASP		RMP implementation	0	0	1	70	6.00	0.00	1	2,500	200.00		Yes
UNIDO	Iran	ASP		Refrigeration, commercial &	7	30	3	2,000	146.00	0.00	0	0	0.00		
	<b>Iran Total</b>				<b>41</b>	<b>135</b>	<b>7</b>	<b>3,770</b>	<b>352.00</b>	<b>28.00</b>	<b>1</b>	<b>2,500</b>	<b>200.00</b>		
UNIDO	Jordan	ASP		Solvent, TCA	0	0	1	350	10.00	0.00	0	0	0.00		
	<b>Jordan Total</b>				<b>0</b>	<b>0</b>	<b>1</b>	<b>350</b>	<b>10.00</b>	<b>0.00</b>	<b>0</b>	<b>0</b>	<b>0.00</b>		
UNIDO	Lebanon	ASP	Yes	Fumigants, Methyl Bromide (TPO-soil fumigation)	0	0	1	422	0.00	10.10	1	1,050	34.30		Yes
UNIDO	Lebanon	ASP	Yes	Refrigeration, commercial &	15	15	1	300	20.00	0.00	1	1,100	80.00		Yes
	<b>Lebanon Total</b>				<b>15</b>	<b>15</b>	<b>2</b>	<b>722</b>	<b>20.00</b>	<b>10.10</b>	<b>2</b>	<b>2,150</b>	<b>114.30</b>		
UNIDO	Libya	AFR		Refrigeration, commercial	25	20	1	250	15.00	0.00	0	0	0.00		
	<b>Libya Total</b>				<b>25</b>	<b>20</b>	<b>1</b>	<b>250</b>	<b>15.00</b>	<b>0.00</b>	<b>0</b>	<b>0</b>	<b>0.00</b>		
UNIDO	Macedonia	EUR	Yes	Halon banking	0	0	1	30	0.00	32.00	0	0	0.00		
	<b>Macedonia Total</b>				<b>0</b>	<b>0</b>	<b>1</b>	<b>30</b>	<b>0.00</b>	<b>32.00</b>	<b>0</b>	<b>0</b>	<b>0.00</b>		
UNIDO	Mexico	LAC		Production sector, project formulation	0	100	0	0	0.00	0.00	0	50,000	11,000.00		Yes
UNIDO	Mexico	LAC		Refrigeration, SPP	0	30	-	1,100	80.00	0.00	-	1,000	70.00		Yes
UNIDO	Mexico	LAC		RMP implementation	0	0	1	50	4.00	0.00	-	3,000	300.00		Yes
UNIDO	Mexico	LAC		Solvent, SPP	0	70	-	0	0.00	0.00	1	500	40.00		Yes
	<b>Mexico Total</b>				<b>0</b>	<b>200</b>	<b>1</b>	<b>1,150</b>	<b>84.00</b>	<b>0.00</b>	<b>1</b>	<b>54,500</b>	<b>11,410.00</b>		
UNIDO	Morocco	AFR	Yes	Fumigants, Methyl Bromide (TPO-soil fumigation)	0	0	1	1,187	0.00	52.90	1	2,358	227.20		Yes

Annex IV  
Programme Development by Country, Sector and Sub-Sector

Agency	Country	Region	LVCs	Sector and Sub-Sector	Project Preparation		Project Submissions Year of Plan (2002)			Project Submissions - Following years			Policy Issue	Multi year	
					Surplus from previous approvals*	PRP in 2002 (\$000)	Number of Projects in 2002	Value (\$000) in 2002	CFC ODP in 2002	Non-CFC ODP in 2002	Number of Projects After 2002	Value (\$000) After 2002			ODP After 2002
	<b>Morocco Total</b>				<b>0</b>	<b>0</b>	<b>1</b>	<b>1,187</b>	<b>0.00</b>	<b>52.90</b>	<b>1</b>	<b>2,358</b>	<b>227.20</b>		
UNIDO	Nigeria	AFR		Aerosols	0	0	1	200	57.00	0.00	0	0	0.00		
UNIDO	Nigeria	AFR		Solvent, SPP	0	70	-	0	0.00	0.00	1	2,000	180.00		Yes
	<b>Nigeria Total</b>				<b>0</b>	<b>70</b>	<b>1</b>	<b>200</b>	<b>57.00</b>	<b>0.00</b>	<b>1</b>	<b>2,000</b>	<b>180.00</b>		
UNIDO	Pakistan	ASP		Solvent, CTC/TCA	19	20	2	700	0.00	80.00	0	0	0.00		
UNIDO	Pakistan	ASP		RMP implementation	0	0	1	50	4.00	0.00	-	1,400	140.00		Yes
	<b>Pakistan</b>				<b>19</b>	<b>20</b>	<b>3</b>	<b>750</b>	<b>4.00</b>	<b>80.00</b>	<b>0</b>	<b>1,400</b>	<b>140.00</b>		
UNIDO	Romania	EUR		MDI, SPP	0	40	-	-	-	-	-	-	-	Yes	Yes
	<b>Romania Total</b>				<b>0</b>	<b>40</b>	<b>0</b>	<b>0</b>	<b>0.00</b>	<b>0.00</b>	<b>0</b>	<b>0</b>	<b>0.00</b>		
UNIDO	Syria	ASP		Refrigeration,	0	15	1	500	40.00	0.00	0	0	0.00		
UNIDO	Syria	ASP		Foam, extruded PS	0	15	1	100	15.00	0.00	0	0	0.00	Yes	
UNIDO	Syria	ASP		Preparation of an ODS- NPP	0	60	0	0	0.00	0.00	0	0	0.00		Yes
UNIDO	Syria	ASP		Fumigants, Methyl Bromide (TPO-grain fumigation)	0	0	1	325	0.00	29.80	1	380	70.20		Yes
	<b>Syria Total</b>				<b>0</b>	<b>90</b>	<b>3</b>	<b>925</b>	<b>55.00</b>	<b>29.80</b>	<b>1</b>	<b>380</b>	<b>70.20</b>		
UNIDO	Turkey	EUR		Fumigants, Methyl Bromide (TPO-soil fumigation)	0	0	1	1,000	0.00	58.00	1	1,409	205.00		Yes
UNIDO	Turkey	EUR		Solvent, SPP	0	50	-	-	-	-	-	-	-	Yes	Yes
	<b>Turkey Total</b>				<b>0</b>	<b>50</b>	<b>1</b>	<b>1,000</b>	<b>0.00</b>	<b>58.00</b>	<b>1</b>	<b>1,409</b>	<b>205.00</b>		
UNIDO	Venezuela	LAC		Preparation of an ODS- NPP	0	95	0	0	0.00	0.00	0	0	0.00		Yes
	<b>Venezuela Total</b>				<b>0</b>	<b>95</b>	<b>0</b>	<b>0</b>	<b>0.00</b>	<b>0.00</b>	<b>0</b>	<b>0</b>	<b>0.00</b>		
UNIDO	Yemen	ASP		Refrigeration, commercial (terminal)	13	10	1	200	15.00	0.00	-	-	-		
	<b>Yemen Total</b>				<b>13</b>	<b>10</b>	<b>1</b>	<b>200</b>	<b>15.00</b>	<b>0.00</b>	<b>0</b>	<b>0</b>	<b>0.00</b>		
UNIDO	Yugoslavia	EUR		Refrigeration, commercial (umbrella)	0	20	1	300	20.00	0.00	-	-	-		
	<b>Yugoslavia Total</b>				<b>0</b>	<b>20</b>	<b>1</b>	<b>300</b>	<b>20.00</b>	<b>0.00</b>	<b>0</b>	<b>0</b>	<b>0.00</b>		
	<b>Grand Total</b>				<b>304</b>	<b>1,660</b>	<b>54</b>	<b>31,464</b>	<b>1,895.00</b>	<b>1,022.80</b>	<b>26</b>	<b>102,397</b>	<b>15,484.70</b>		
	<b>Agency support cost**</b>				<b>40</b>	<b>216</b>		<b>3,776</b>				<b>12,288</b>			
				<b>Grand Total</b>	<b>344</b>	<b>1,876</b>		<b>35,240</b>				<b>114,684</b>			
				* Uncommitted balance at end December 2001											
				** ASC at a rate of 12 % estimate for INV projects and 13 % for PRP				<b>30,643</b>							
				NPP National Phase-out Plan				<b>32,519</b>							
				SPP Sectoral Phase-out Plan				<b>32,500</b>							

Annex V  
Contingency for Investment Projects

Agency	Country	Region	LVCs	Sector and Sub-Sector	Project Preparation		Project Submissions Year of Plan (2002)				Project Submissions - Following years		
					Surplus from previous approvals* (\$000)	PRP in 2002 (\$000)	Number of Projects in 2002	Value (\$000) in 2002	CFC ODP in 2002	Non-CFC ODP in 2002	Number of Projects After 2002	Value (\$000) After 2002	ODP After 2002
UNIDO	Algeria	AFR		Fumigants, Methyl	16	0	1	300	0.00	4.80	0	0	0.00
UNIDO	India	ASP		Refrigeration, commercial (combustible)	0	20	1	750	50.00	0.00	0	0	0.00
UNIDO	Indonesia	ASP		Refrigeration, commercial (combustible)	8	0	3	1,000	65.00	0.00	0	0	0.00
UNIDO	Kenya	AFR	Yes	Foam, rigid & flexible	0	20	1	150	25.00	0.00	0	0	0.00
UNIDO	Morocco	AFR	Yes	Refrigeration, commercial	0	30	4	400	28.00	0.00	0	0	0.00
UNIDO	Nigeria	AFR		Refrigeration, commercial	0	15	4	600	40.00	0.00	0	0	0.00
UNIDO	Pakistan	ASP		Refrigeration, commercial & domestic	0	20	1	200	15.00	0.00	5	800	55.00
UNIDO	Pakistan	ASP		Halon banking	0	30	1	250	0.00	0.00	0	0	0.00
UNIDO	Zimbabwe	AFR	Yes	Fumigants, Methyl Bromide	25	0	1	700	0.00	60.00	1	2,800	240.00
				<b>Total</b>	<b>49</b>	<b>135</b>	<b>17</b>	<b>4,350</b>	<b>223.00</b>	<b>64.80</b>	<b>6</b>	<b>3,600</b>	<b>295.00</b>
				<b>Agency Support Costs**</b>	<b>6</b>	<b>18</b>		<b>522</b>				<b>432</b>	
				<b>Grand Total</b>	<b>55</b>	<b>153</b>		<b>4,872</b>				<b>4,032</b>	
* Uncommitted balance at end December 2001													
** ASC at a rate of 12 % estimate for INV projects and 13 % for													