



**Программа Организации
Объединенных Наций по
окружающей среде**



Distr.
GENERAL

UNEP/OzL.Pro/ExCom/77/37
10 November 2016

RUSSIAN
ORIGINAL: ENGLISH

ИСПОЛНИТЕЛЬНЫЙ КОМИТЕТ
МНОГОСТОРОННЕГО ФОНДА ДЛЯ
ОСУЩЕСТВЛЕНИЯ МОНРЕАЛЬСКОГО ПРОТОКОЛА
Семьдесят седьмое совещание
Монреаль, 28 ноября - 2 декабря 2016 года

ПРОЕКТНЫЕ ПРЕДЛОЖЕНИЯ: КИТАЙ

Настоящий документ содержит замечания и рекомендации секретариата Фонда по следующим проектным предложениям:

Поэтапное сокращение

- План организационной деятельности по поэтапному отказу от ГХФУ (этап I) (годовой доклад о результатах работы)
ПРООН, ЮНЕП, ЮНИДО,
Всемирный банк,
Германия и Япония
- План организационной деятельности по отказу от ГХФУ (этап II, первый транш)
ПРООН, ЮНЕП, ЮНИДО,
Всемирный банк,
Германия, Италия и Япония
- План сектора экструдированного пенополистирола
ЮНИДО и Германия
- План сектора пенополиуретана
Всемирный банк
ПРООН
- Сектор промышленного и коммерческого холодильного и климатического оборудования
ЮНИДО и Италия
- План сектора производства бытовых кондиционеров воздуха и водонагревателей на тепловых насосах
- План сектора растворителей
ПРООН
- План сектора обслуживания холодильного оборудования и программа стимулирования
ЮНЕП, Германия и Япония

ПЛАН ОРГАНИЗАЦИОННОЙ ДЕЯТЕЛЬНОСТИ ПО ПОЭТАПНОМУ ОТКАЗУ ОТ ГХФУ (ЭТАП I) (ГОДОВОЙ ДОКЛАД О РЕЗУЛЬТАТАХ РЕАЛИЗАЦИИ) (ПРООН, ЮНЕП, ЮНИДО, Всемирный банк, Германия и Япония)

Записка секретариата

Общая информация

1. На своем 64-м совещании Исполнительный комитет утвердил в принципе этап I ПОДПО для Китая на период 2011-2015 годов на сумму 265 млн долл. США (без административных расходов учреждения), предназначенную для секторов экструдированного пенополистирола (ЭППС), пенополиуретана (ППУ), промышленного и коммерческого холодильного и климатического оборудования (ПКХО), производства бытовых кондиционеров воздуха (БКВ) и планов сектора обслуживания холодильного оборудования, национальной программы стимулирования и плана координации на национальном уровне. Комитет также решил, что сектор растворителей может быть рассмотрен на 65-м совещании (решение 64/49) с максимальным уровнем финансирования до 5 000 000 долл. США (не включая административные расходы). После утверждения на 65-м совещании (решение 65/36) плана по сектору растворителей общий объем финансирования этапа I ПОДПО для Китая составил 270 000 000 долл. США.

2. Договор между правительством Китая и Исполнительным комитетом о поэтапном сокращении ГХФУ впервые утвержден на 66-м совещании и обновлен на 67-м совещании, чтобы отразить новый установленный для соблюдения базовый уровень ГХФУ Китая, изменения в обязанностях сотрудничающих учреждений и установленные административные расходы учреждений (решение 67/20).

3. В целях обеспечения соблюдения Китаем положений Монреальского протокола в таблице 1 представлены показатели регулирования потребления ГХФУ на 2013 и 2015 годы по шести секторальным планам.

Таблица 1. Предельное потребление и целевой объем поэтапного сокращения ГХФУ в секторах потребления на этапе I ПОДПО Китая

| Национальный/секторальный уровень | 2013 г. (тонны ОРС) | | 2015 г. (тонны ОРС) | |
|-----------------------------------|------------------------------|------------------|------------------------------|------------------|
| | Макс. допустимое потребление | Объем сокращения | Макс. допустимое потребление | Объем сокращения |
| На национальном уровне | 18 865 | не прим. | 16 979 | не прим. |
| Секторальные планы | | | | |
| ЭППС | 2 540 | 338 | 2 286 | 254 |
| ПУ | 5 392 | 673 | 4 450 | 942 |
| ПКХО | 2 403 | 224 | 2 163 | 240 |
| БКВ | 4 109 | 176 | 3 698 | 411 |
| Растворители | 494 | 30 | 455 | 39 |
| Обслуживание | не прим. | 50 | не прим. | |
| Всего | не прим. | 1 490 | не прим. | 1 886 |

4. Все транши по секторальным планам были утверждены согласно списку в таблице 2.

Таблица 2. Сроки утверждения секторальных планов ПОДПО для Китая

| Секторальный план | Совещание Исполнительного комитета | | | | | | | | |
|-------------------|------------------------------------|--------|--------|--------|---------|--------|-----------|-----------|--------|
| | 64-е | 65-е | 68-е | 69-е | 71-е | 72-е | 73-е | 74-е | 75-е |
| ЭППС | Первый | | | Второй | Третий | | Четвертый | | Пятый |
| ПУ | Первый | | Второй | | Третий* | | Четвертый | | Пятый |
| ПКХО | Первый | | Второй | | Третий | | Четвертый | | Пятый |
| БКВ | Первый | | Второй | | Третий | | Четвертый | | Пятый |
| Растворители | | Первый | | | Второй | | | | Третий |
| Обслуживание | Первый | | Второй | | | Третий | | Четвертый | Пятый |

* Утверждено в качестве исключения при том понимании, что средства будут выплачены Казначеем Всемирному банку только если секретариат сочтет предоставленную Всемирным банком информацию достаточной о том, что получателям помощи было выплачено 20 или более процентов второго транша. Средства переведены Казначеем Всемирному банку в январе 2014 года.

Документы, представленные 77-му совещанию

5. От имени правительства Китая ПРООН, ЮНЕП, ЮНИДО, Всемирный банк, правительства Германии и Японии представили годовой отчет о результатах выполнения программы работы, касающийся последнего транша по секторальным планам этапа I ПОДПО, вместе с независимой проверкой данных о производстве и потреблении ГХФУ в 2015 году (Всемирный банк).

Потребление ГХФУ

6. Правительство Китая сообщило о потреблении ГХФУ в рамках отчетности по статье 7 Монреальского протокола, как показано в таблице 3, а также представило данные по страновой программе (СП).

Таблица 3. Потребление ГХФУ в Китае (данные по статье 7 за 2010-2015 гг.)

| Год | 2011 | 2012 | 2013 | 2014 | 2015 | Базовый уровень |
|----------------------------------|------------------|------------------|-------------------|-------------------|-------------------|------------------|
| Метрические тонны | | | | | | |
| ГХФУ-22 | 213 809,0 | 237 459,7 | 195 009,29 | 190 322,43 | 153 970,50 | 215 260,7 |
| ГХФУ-123 | 772,0 | 778,4 | 1 010,97 | 1 005,78 | 899,92 | 528,3 |
| ГХФУ-124 | 16,8 | -5,7 | 119,89 | 96,23 | -46,32 | 135,2 |
| ГХФУ-141b | 68 332,2 | 63 863,9 | 51 010,33 | 51 847,78 | 38 584,35 | 54 011,8 |
| ГХФУ-142b | 22 241,3 | 15 274,3 | 12 855,04 | 9 918,41 | 11 616,42 | 22 670,7 |
| ГХФУ-225ca | 59,5 | 16,2 | 28,73 | 33,23 | 15,40 | 49,0 |
| Всего | 305 230,8 | 317 386,8 | 260 034,25 | 253 223,86 | 205 040,27 | 292 655,7 |
| Тонны ОРС | | | | | | |
| ГХФУ-22 | 11 759,49 | 13 060,28 | 10 725,51 | 10 467,73 | 8 468,38 | 11 839,34 |
| ГХФУ-123 | 15,44 | 15,57 | 20,22 | 20,12 | 18,00 | 10,57 |
| ГХФУ-124 | 0,37 | -0,13 | 2,64 | 2,12 | -1,02 | 2,98 |
| ГХФУ-141b | 7 516,55 | 7 025,03 | 5 611,14 | 5 703,26 | 4 244,28 | 5 941,30 |
| ГХФУ-142b | 1 445,69 | 992,83 | 835,58 | 644,70 | 755,07 | 1 473,60 |
| ГХФУ-225ca | 1,49 | 0,41 | 0,72 | 0,83 | 0,51 | 1,23 |
| Всего | 20 739,0 | 21 094,0 | 17 195,80 | 16 838,75 | 13 485,21 | 19 269,02 |
| Изменение к уровню прошлого года | 4,0% | 1,7% | -18,5% | -2,1% | -19,91% | не прим. |

7. Ведущими в потреблении Китая по-прежнему остаются три вещества - ГХФУ-22, ГХФУ-141b и ГХФУ-142b, совокупная доля которых составляет 99,6% в потреблении страны. В целом потребление ГХФУ в 2015 году было на 19,91 процентов ниже (в тоннах ОРС), чем в 2014

году и самым низким за последние пять лет вследствие сокращения потребления ГХФУ-22, ГХФУ-123, ГХФУ-124 и ГХФУ-141b.

8. Снижение потребления ГХФУ-141b объясняется большим объемом экспортных поставок, которые снизили доступность ГХФУ-141b для внутреннего потребления. Потребление ГХФУ в секторе производства холодильного оборудования и систем кондиционирования воздуха (КВ) уменьшилось в результате снижения активности на рынке, сокращения производства КВ на крупных предприятиях с целью уменьшения запасов, завершения проектов по конверсии и роста использования R-410A, применяемого в КВ, вследствие спроса на рынке на инверторные установки. Снижение потребления ГХФУ в секторе обслуживания холодильного оборудования объясняется сокращениями в производственных секторах, а также сокращением утечек за счет улучшения надлежащей практики работы.

9. В таблице 4 представлены данные о потреблении ГХФУ по секторам за 2015 год, которые подтверждают соблюдение предельных значений потребления в производственном секторе, указанных в строках 1.3.1, 1.3.2, 1.3.3, 1.3.4 и 1.3.5 добавления 2-А к соглашению между правительством Китая и Исполнительным комитетом.

Таблица 4. Потребление ГХФУ (тонны ОРС) в Китае по секторам за 2015 год*

| Вещество | ЭППС | ППУ | ПКХО | БКВ | Растворители | Обслуживание |
|------------------------------------|----------------|----------------|----------------|----------------|--------------|----------------|
| ГХФУ-22 | 1 078,0 | | 1 963,5 | 2 970,0 | | 2 340,66 |
| ГХФУ-141b | | 3 762,2 | | | 418,0 | |
| ГХФУ-142b | 682,5 | | 6,5 | | | 66,07 |
| ГХФУ-123 | | | 11,7 | | | 6,3 |
| ГХФУ-124 | | | | | | -1,02 |
| ГХФУ-225ca/cb | | | | | 0,51 | |
| Всего | 1 760,5 | 3 762,2 | 1 981,7 | 2 970,0 | 418,5 | 2 412,0 |
| Максимально допустимое потребление | 2 286 | 4 450 | 2 163 | 3 698 | 455 | не прим. |

* За исключением сектора аэрозолей, который не включен в этап I ПОДПО.

10. Правительство Китая продолжает осуществлять мониторинг потребления в различных секторах. Управление по внешнеэкономическому сотрудничеству (УВЭС) ежегодно собирает данные из различных источников, включая предприятия, получающие помощь, отчет о проверке производственного сектора, систему лицензирования и промышленные ассоциации. Данные проходят перекрестную проверку на соответствие данным о фактическом потреблении на предприятиях только по некоторым секторам и веществам, таким как сектор БКВ (ограниченное число предприятий-потребителей) и ГХФУ-22. В секторах с большим количеством малых и средних предприятий (МСП) (в таких как ЭППС, ППУ, ПКХО и в секторе обслуживания) мониторинг потребления осуществляется с помощью национальной системы лицензирования и квот в отношении импорта, экспорта, производства и потребления ГХФУ. Квоты производство внутри страны позволяют контролировать продажи ГХФУ на местном рынке и их последующее использование на МСП. Квоты также выдаются предприятиям с годовым потреблением ГХФУ более 100 мт.

11. Кроме того, УВЭС сотрудничает с местными бюро охраны окружающей среды (БООС) в области укрепления мер политики, способствующих сокращению потребления ГХФУ, включая запрет на создание новых производственных мощностей с использованием ГХФУ.

Проверка производства и потребления ГХФУ в Китае

12. Всемирный банк заказал независимую проверку производства и потребления ГХФУ за 2015 год в Китае. Проверка подтвердила, что производство ГХФУ в 2015 году находилось в

пределах, установленных соглашением с Исполнительным комитетом для производственного сектора. В ходе проверки были также проверены данные о потреблении ГХФУ разного типа.

Проверка потребления ГХФУ в Китае

13. Всемирный банк заказал независимую проверку производства и потребления ГХФУ за 2015 год в Китае. Проверка подтвердила, что потребление ГХФУ в 2015 году находилось в пределах, установленных соглашением для сектора потребления.

14. Секретариат отметил разницу в 28,38 тонны ОРС между данными о потреблении, представленными по статье 7 (13 485,21 тонны ОРС), и данными в отчете о проверке (13 513,59 тонны ОРС). Согласно объяснению Всемирного банка расхождение вызвано различными данными по экспорту продукции, используемой в качестве сырья. Данные по статье 7 основаны на данных об экспорте Таможенной службы, а данные в отчете о проверке - на проверенных данных об экспорте на уровне предприятий. Правительство Китая всегда использовало и будет использовать в дальнейшем данные Таможенной службы для отчетности о потреблении и производстве по статье 7. В оценке использования ГХФУ по секторам в докладе о выполнении СП используются сведения из отчета о проверке.

Проверка конверсии в производственном секторе

15. ПРООН и ЮНИДО представили технические отчеты о проверке завершенных в 2015 году конверсий в секторах ПКХО, БКВ, растворителей и ЭППС в соответствии с пунктом 5 b) i) соглашения. В отчетах о проверке подтверждено завершение этих проектов и объемы сокращенных ГХФУ и представлены заверения прошедших конверсию предприятий не возвращаться к использованию ГХФУ. Обзор проведенных в секторах проверок представлен в таблице 5.

Таблица 5. Обзор проверок в секторах

| Сектор | Кол-во предприятий | Проверенный объем сокращения ГХФУ (мт) | Проверенный объем сокращения ГХФУ в % |
|--------------|--------------------|--|---------------------------------------|
| ЭППС | 1 | 193,55 | 6,0 |
| ПУ* | 7 | 921,46 | 33,4 |
| ПКХО | 2 | 555,50 | 16,1 |
| БКВ | 4 | 2 974,32 | 36,8** |
| Растворители | 1 | 64,75 | 10,6** |

* Проверки относятся к 2014 г. Проверок за 2015 г. не представлено.

** В расчет не включено потребление, связанное с демонстрационными проектами.

Обзор результатов

16. Обзор основных достигнутых результатов в реализации этапа I ПОДПО включает:

- a) Соблюдение всех предельных значений потребления в производственных секторах на протяжении всех лет создания и внедрения системы лицензирования и квот с целью осуществления контроля за соблюдением в целом в каждом из производственных секторов;
- b) Проведена конверсия на девяти предприятиях по производству ЭППС с общим сокращением ГХФУ-22 и ГХФУ-142b в объеме 3 217 мт; после конверсии оставшихся 16 предприятий общий объем сокращения достигнет 9 590 мт ГХФУ-22 и ГХФУ-142b;
- c) Проведена конверсия на 27 предприятиях по производству ППУ с общим

сокращением ГХФУ-141b в объеме 2 754 мт; после конверсии оставшихся 27 предприятий общий объем сокращения достигнет 12 763 мт ГХФУ-142b;

- d) Проведена конверсия 12 производственных линий в секторе ПКХО с общим сокращением ГХФУ в объеме 3441 мт; после конверсии оставшихся 22 линий общий объем сокращения достигнет 8029 мт ГХФУ;
- e) Проведена конверсия 24 линий по производству БКВ (на УВ-290, R-410А и линии компрессоров) с общим сокращением ГХФУ-22 в объеме 8 080 мт; после конверсии оставшихся 4 линий, в отношении которых подписаны договоры, общий объем сокращения достигнет 9 966 мт ГХФУ-22; кроме этого, выведено 240 мт ГХФУ-22 за счет демонстрационного проекта;
- f) Проведена конверсия на всех 9 предприятиях в секторе растворителей с общим выводом 637 мт ГХФУ-141b; помимо этого, выведено 27,82 мт ГХФУ-141b за счет демонстрационного проекта по растворителям;
- g) Техническая помощь и вспомогательные мероприятия, в том числе пересмотр стандартов, научные исследования и разработки о возможности применения технологий с низким потенциалом глобального потепления (ПГП), обучение, повышение осведомленности, продвижение и распространение технологий, способствующих конверсии и внедрению альтернативных технологий во всех производственных секторах; и
- h) В число мероприятий сектора обслуживания холодильного оборудования включены, помимо прочего, разработка трех стандартов, охватывающих использование горючих хладагентов в секторе БКВ (два из них вступили в силу); создание восьми национальных и региональных учебных центров; обучение 1892 специалистов по холодильной технике и инструкторов; завершение исследования по экономическому обоснованию в поддержку сертификации сервисных специалистов; закупка и передача 30 комплектов портативных идентификаторов хладагента; завершение экспериментального проекта городов в Шэньчжэне по управлению в секторе обслуживания; и информационно-рекламные мероприятия и связь с общественностью, ориентированные на использование оборудования с УВ-290.

17. Согласно сообщению ПРООН на 75-м совещании срок завершения этапа I ПОДПО пересмотрен и перенесен на декабрь 2019 года, так как потребуется дополнительное время на выплату модернизированным предприятиям средств за дополнительные эксплуатационные затраты и административную работу по закрытию контрактов, заключенных на этапе I. При этом, как ожидается, большая часть мероприятий в каждом из секторов будет завершена в течение 2017 и 2018 годов. Как определено в решениях 75/29 а), 75/54, 75/55, 75/56 и 75/57, доклады о завершении проектов (ДЗП) по секторам ЭППС, ППУ, растворителей и обслуживания холодильного оборудования представляются через шесть месяцев после завершения оперативной работы по секторальным планам и не позднее последнего совещания Исполнительного комитета в 2018 году, а ДЗП по секторам БКВ и ПКХО - через шесть месяцев после завершения оперативной работы по секторальным планам и не позднее последнего совещания Исполнительного комитета в 2019 году.

Выплата средств и начисленные проценты

18. На основании решения 69/24 в каждый секторальный план включены сведения о выплате средств и начисленных процентах, как показано в соответствующих секторальных планах в настоящем документе и представлено в таблице 6.

Таблица 6. Объем выплат по секторам (по состоянию на сентябрь 2016 г.)

| Секторы | Утверждено средств (транши 1-5) | Выплаты, произведенные УИ для УВЭС | Выплаты УВЭС бенефициарам |
|--|---------------------------------|------------------------------------|---------------------------|
| План сектора ЭППС (ЮНИДО/Германия) | 50 000 000 | 36 716 600 | 31 290 260 |
| План сектора ППУ (Всемирный банк) | 73 000 000 | 67 525 000 | 35 689 532 |
| План сектора ПКХО (ПРООН) | 61 000 000 | 59 080 450 | 33 369 993 |
| План сектора БКВ (ЮНИДО) | 75 000 000 | 53 488 317 | 35 736 416 |
| Растворители (ПРООН) | 5 000 000 | 5 000 000 | 4 255 987 |
| Обслуживание (ЮНЕП/Япония) | 5 640 000 | 3 097 000 | 2 838 842 |
| Координация на национальном уровне (ПРООН) | 360 000 | 209 340 | 209 340 |
| Всего по секторам | 270 000 000 | 225 116 707 | 143 390 370 |

19. Восемьдесят три процента средств, утвержденных на реализацию этапа I, выплачено Управлению по внешнеэкономическому сотрудничеству и 53 процента - конечным получателям помощи.

20. Сведения о начисленных процентах на конец 2015 года представлены в таблице 7. Сведения о произведенных выплатах по секторальным планам 2015 года этапа I ПОДПО подтверждены аудиторским отчетом, представленным ПРООН 9 ноября 2016 года.

Таблица 7. Сведения о начисленных процентах, представленные учреждениями-исполнителями

| Секторальный план | Начисленные проценты (на декабрь) (долл. США) | | | | |
|-----------------------------|---|----------------|----------------|----------------|----------------|
| | 2012 | 2013 | 2014 | 2015 | Всего |
| ЭППС (ЮНИДО, Германия) | 12 583 | 43 153 | 62 905 | 24 945 | 143 587 |
| ПУ (Всемирный банк) | 0,00 | 5 195 | 6 431 | 3 443 | 15 069 |
| ПКХО (ПРООН) | 70 628 | 87 093 | 33 650 | 103 708 | 295 080 |
| БКВ (ЮНИДО) | 10 016 | 66 791 | 94 424 | 62 305 | 233 536 |
| Растворители (ПРООН) | 2 289 | 5 293 | 7 091 | 2 656 | 17 329 |
| Обслуживание (ЮНЕП, Япония) | 642 | 1 427 | 1 079 | 663 | 3 810 |
| Всего | 96 158 | 208 952 | 205 580 | 197 720 | 708 411 |

21. При рассмотрении аудиторского отчета секретариат отметил, что начисленные по сектору ППУ проценты пропорционально ниже по сравнению с другими секторами и что данные о выплатах и начисленных процентах по всем секторам приведены в юанях (CNY) и долларах США, за исключением сектора ППУ, для которого они выражены только в долларах США. До выпуска настоящего документа было недостаточно времени, чтобы получить разъяснения от ПРООН по этим вопросам.

22. Рекомендация об утверждении Исполнительным комитетом каждого секторального плана содержит поручение к Казначейу удержать из будущих денежных переводов учреждениям-исполнителям сумму начисленных правительству Китая процентов за период до 31 декабря 2015 года.

План поэтапного сокращения ГХФУ (этап I): экструдированный пенополистирол (ЮНИДО, ведущее учреждение, и Германии)

Доклад о результатах освоения пятого транша

23. Правительство Китая продолжило выполнение нормативных актов и политики в отношении ОРВ, созданных в период предыдущих траншей, в том числе выдачу разрешений на квоты предприятиям по производству ЭППС с уровнем потребления более 100 мт ГХФУ в год.

24. Всего в этапе I ПОДПО участвовало 25 предприятий по производству ЭППС, потребляющих 9 590 мт ГХФУ-22 и ГХФУ-142b¹. На девяти из них с объемом потребления 3 217,08 мт уже завершена конверсия и введена технология на основе CO₂. На этих предприятиях проведена проверка по завершению проекта и им выдано государственное свидетельство о приемке в эксплуатацию. Еще девять предприятий (3 959,14 мт) завершили испытания и готовятся к подаче заявления на государственную сдачу в эксплуатацию. Оставшиеся предприятия (2 413,76 мт) находятся на разных этапах конверсии, как показано в таблице 1.

Таблица 1. Результаты выполнения плана по сектору ЭППС Китая

| Текущее состояние реализации | Кол-во предприятий | Потребление ГХФУ (мт) | Ожидаемый срок завершения | Доля этапа I (в %) |
|---|--------------------|-----------------------|---------------------------|--------------------|
| Кол-во конверсий на предприятиях | | | | |
| Завершено проектов | 9 | 3 217,08 | | 32,1 |
| Завершено испытаний | 9 | 3 959,14 | март 2017 г. | 39,5 |
| Оборудование доставлено и установлено | 5 | 2 025,89 | декабрь 2017 г. | 20,2 |
| Договоры о поставках с поставщиками подписаны | 1 | 167,37 | декабрь 2017 г. | 1,7 |
| В процессе закупки | 1 | 220,50 | декабрь 2017 г. | 2,2 |
| Итого | 25 | 9 589,98 | | 95,6 |
| Дополнительные сокращения за счет применения нормативных требований | не прим. | 441,02 | | |
| Целевой показатель сокращения ГХФУ | не прим. | 10 031,00 | | |

25. Осуществлены следующие дополнительные мероприятия технической помощи: совершенствование стандартов по панелям для использования на холодильных складах, в гражданском строительстве² и стандартов по теплоизоляционным плитам на основании мнений, полученных от предприятий и экспертов по промышленному производству; исследование по оптимизации технологии на основе CO₂; обновление пособия по передовой практике для обеспечения безопасности при производстве ЭППС с использованием CO₂-технологии; проверка финансовых отчетов перед совершением выплат предприятиям, надзор за выполнением проектов и оперативное управление; и помощь, оказанная Агентством по проектной поддержке (АПП) УВЭС и бенефициарам проекта.

Проверка сектора

26. В соответствии с пунктом 5 b) i) соглашения и решением 75/54 b) ЮНИДО заказала проверку одного предприятия (Beijing Weirao Juncheng Foam Co. Ltd.) с потреблением ГХФУ-22 и

¹ Шестьдесят процентов смеси приходится на ГХФУ-22 и сорок процентов - на ГХФУ-142b.

² ЭППС панели, используемые в сфере гражданского строительства (автомобильные и железные дороги, аэропорты, каналы), должны обладать более высокой прочностью на сжатие и повышенной устойчивостью к замораживанию и оттаиванию. Данный стандарт будет иметь большое значение для продвижения новой продукции из ЭППС на рынке и расширения сферы применения ЭППС.

ГХФУ-142b в объеме 193,55 мт. Отчет о проверке в том числе подтвердил, что на предприятии начато производство с использованием технологии CO₂; распределение средств производилось прозрачно; в ходе конверсии мощности не модернизировались; замененное оборудование уничтожено; эксплуатационные расходы производителя возросли в связи с тем, что новая технология на основе CO₂ может работать только с первичным сырьем; существенная доля предприятия в инвестициях является свидетельством и залогом устойчивости проекта.

Объем выплаченных средств

27. По состоянию на июль 2016 года из утвержденной суммы в 50 000 000 долл. США ЮНИДО выплатила 36 716 600 долл. США УВЭС и 31 290 260 долл. США (63 процента) было выплачено УВЭС бенефициарам. В таблице 2 представлено состояние дел по всем выплатам. Остальные средства на сумму 18 709 740 долл. США будут выплачены в 2016-2017 годах.

Таблица 2. Состояние дел с выплатами по плану сектора ЭППС на июль 2016 года

| Компонент | Утверждено средств (долл. США) | Выплачено средств (долл. США) | | Запланировано выплат (долл. США) | |
|-----------------------------|--------------------------------|-------------------------------|------------------------------|----------------------------------|-------------------|
| | | От УИ в УВЭС | Выплаты из УВЭС бенефициарам | Август - декабрь 2016 г. | 2017 г. |
| Мероприятия на предприятиях | 45 234 353 | 33 749 529 | 28 558 997 | 7 987 903 | 8 687 453 |
| Техническая помощь | 1 958 648 | 1 128 400 | 892 592 | 214 400 | 851 655 |
| ОМП | 2 807 000 | 1 838 671 | 1 838 671 | 235 242 | 733 087 |
| Всего | 50 000 000 | 36 716 600 | 31 290 260 | 8 437 545 | 10 272 195 |

Оставшиеся мероприятия в плане сектора ЭППС

28. В 2017 году УВЭС продолжит выдавать разрешения на квоты предприятиям по производству ЭППС с потреблением более 100 мт ГХФУ в год; на оставшихся 16 предприятиях будет завершён переход на технологию с CO₂; будут завершены текущие мероприятия технической помощи, включая совещание по обзору плана по сектору ЭППС этапа I ПОДПО, будет оказана помощь в конверсии предприятий на основе исследования технических экспертов по оптимизации технологии с CO₂ и проведены мероприятия по повышению осведомленности, способствующие выводу ГХФУ из сектора ЭППС. Завершение всех мероприятий в рамках секторального плана ожидается к началу 2018 года³.

Замечания секретариата

Потребление ГХФУ

29. В 2015 году потребление ГХФУ в секторе производства ЭППС составило 30 100 мт (1761 тонны ОРС), что ниже допустимого потребления в объеме 38 746 мт (2286 тонны ОРС), установленного в соглашении между правительством Китая и Исполнительным комитетом (таблица 3). Сокращение потребления ГХФУ было первоначально достигнуто за счет введения квот на производство ГХФУ и квот на продажу в стране, выдаваемых каждому производителю, а также за счет квот на потребление ГХФУ для предприятий, использующих более 100 мт вещества.

³ В соответствии с требованием решения 75/54 b) ЮНИДО представляет доклад о завершении проекта через шесть месяцев после завершения оперативной деятельности по секторальному плану, но не позднее последнего совещания Исполнительного комитета в 2018 году.

Таблица 3. Потребление ГХФУ в секторе ЭППС

| Сектор ЭППС | | 2009 | 2010 | 2011 | 2012 | 2013 | 2014 | 2015 |
|---------------------------------------|------------------------|----------|----------|----------|----------|--------|----------|--------|
| Потребление* | метрические тонны (мт) | 41 000 | 45 100 | 43 905 | 44 200 | 41 164 | 39 200 | 30 100 |
| | Тонны ОРС | 2 419 | 2 661 | 2 583 | 2 529 | 2 377 | 2 249 | 1 761 |
| Максимально допустимое потребление ** | мт | не прим. | не прим. | не прим. | не прим. | 43 051 | 43 051 | 38 746 |
| | Тонны ОРС | не прим. | не прим. | не прим. | не прим. | 2 540 | 2 540 | 2 286 |
| Целевой показатель сокращения | мт | не прим. | не прим. | не прим. | не прим. | 5 726 | не прим. | 4 305 |
| | Тонны ОРС | не прим. | не прим. | не прим. | не прим. | 338 | не прим. | 254 |

* Согласно докладу о выполнении страновой программы.

** Согласно соглашению, подписанному на 67-м совещании Исполнительного комитета.

Текущее состояние реализации и технические вопросы

30. Секретариат отметил дополнительные достижения в переводе предприятий по производству ЭППС на CO₂-технологии и считает, что конверсия будет полностью завершена в начале 2018 года, самое позднее.

31. Что касается основных трудностей при внедрении и применении выбранной технологии, ЮНИДО отметила следующее:

- a) Необходима дальнейшая оптимизация показателей теплопроводности, огнестойкости и устойчивости к деформации, чтобы обеспечить физико-механические свойства, сопоставимые со свойствами ЭППС, получаемого с ГХФУ. Исследование по оптимизации технологии на основе CO₂ имеет определяющее значение для решения этих технических проблем. Предприятия-бенефициары также прилагают усилия по улучшению характеристик продукции и технологического процесса;
- b) Для стабилизации технологического процесса с технологией на основе CO₂ предприятиям необходимо использовать не рециркулированные вещества, а первичные, что приводит к росту эксплуатационных расходов и, как следствие, потребности в значительных средствах со стороны партнера; и
- c) Необходимо учитывать вопросы безопасности вследствие пожароопасности химических веществ, используемых в качестве вспенивающих агентов. Проведены учебные семинары, на которых предприятиям были выданы инструкции и руководства по обеспечению безопасности производственного процесса; с учетом новой технологии обновляется пособие по обеспечению безопасности производственного процесса с использованием технологии на CO₂ в секторе ЭППС⁴. Предприятия-бенефициары также вложили средства в обеспечение безопасности и провели обучение персонала.

32. Что касается оптимизации технологии на основе CO₂ и этанола, то анализировались следующие вопросы: использование карбонатных агентов для наполнения ячеек при производстве ЭППС; тестирование вторичного вспенивания и горизонтального вакуумного формования и

⁴ В пособии определены и проанализированы потенциальные риски в обеспечении безопасности в цехах, во время транспортировки, хранения и технологического процесса с использованием CO₂ и этанола в качестве вспенивателей и предлагаются меры по размещению установок, обеспечению безопасности во время производственного процесса и хранения, экологические программы и основы нормативного регулирования.

тестирование альтернативных антипиренов. После завершения исследования (предположительно к середине 2017 года) ЮНИДО передаст соответствующие сведения другим странам, действующим в рамках статьи 5.

Начисленные проценты

33. В соответствии с решением 69/24 b) ii) ЮНИДО сообщила, что в 2015 году УВЭС получены суммарные проценты в размере 24,945 долл. США по плану сектора ЭППС.

Вывод

34. Продвигается выполнение плана по сектору ЭППС, в ходе которого конверсия прошла на 9 предприятиях, еще 9 предприятий в ближайшее время пройдут государственную приемку, а завершение проектов на оставшихся 7 предприятиях запланировано к декабрю 2017 года. Двадцать пять предприятий, получивших помощь, выведут из обращения 9 590 мт ГХФУ-22 и ГХФУ-142b, что составляет 95,6 процентов целевого показателя по сокращению ГХФУ для этапа I по плану сектора ЭППС. Сокращение оставшихся 441 мт, необходимых для достижения целевого объема в 10 031 мт будет в основном выведено в результате применения Управлением по внешнеэкономическому сотрудничеству системы лицензирования. Компонент по оказанию технической помощи способствовал безопасному внедрению выбранной технологии на основе CO₂ и этанола с рабочими параметрами, сопоставимыми с исходной технологией. Уровень выплат составил 63 процента утвержденных средств; выплата оставшихся средств ожидается в 2016-2017 годы.

Рекомендация секретариата

35. Исполнительный комитет, возможно, пожелает:

- a) Принять к сведению доклад 2016 года о результатах освоения пятого транша по плану сектора экструдированного пенополистирола (ЭППС) первого этапа плана организационной деятельности по поэтапному отказу от ГХФУ (ПОДПО) в Китае, представленный ЮНИДО; и
- b) Поручить Казначее удержать из будущих денежных переводов ЮНИДО сумму в 24 945 долл. США, представляющую собой дополнительно начисленные правительству Китая проценты за период до 31 декабря 2015 года за ранее переведенные средства на реализацию плана сектора ЭППС Китая, согласно решению 69/24.

План поэтапного сокращения ГХФУ (этап I): ППУ (Всемирный банк)Доклад о результатах освоения пятого транша

36. Правительство Китая продолжило осуществление нормативных актов и политики в области ОРВ, созданных в период предыдущих траншей, в том числе выдачу разрешений на квоты предприятиям по производству ППУ с уровнем потребления ГХФУ-141b более 100 мт в год. В настоящее время Китайская ассоциация производителей бытовых электрических приборов (СНЕАА) занимается подготовкой введения запрета на использование ГХФУ-141b в качестве вспенивающего агента в подсекторах рефрижераторных контейнеров, холодильников и морозильников и малой бытовой техники, который, как ожидается, вступит в силу к концу 2016 года.

37. Всего в этапе I ПОДПО участвовало 54 предприятия по производству ППУ, потребляющих 12 763 мт (1 403,92 тонны ОРС) ГХФУ-141b. На 27 из них с объемом потребления 2 754 мт (302,92 тонны ОРС) уже завершена конверсия и внедрены углеводородные (УВ) технологии или технологии вспенивания водой. На этих предприятиях проведена проверка по завершению проекта и им выдано государственное свидетельство о приемке в эксплуатацию. Оставшиеся 27 предприятий находятся на разных этапах конверсии, как показано в таблице 1.

Таблица 1. Результаты реализации плана сектора ППУ в Китае

| Текущее состояние реализации | Кол-во предприятий | Потребление ГХФУ (мт) | Ожидаемый срок завершения | Доля этапа I (в %) |
|---|--------------------|-----------------------|---------------------------|--------------------|
| Кол-во конверсий на предприятиях | | | | |
| Завершено проектов | 27 | 2 754 | | 18,8 |
| Проведение испытаний завершено | 10 | 4 983 | 2016-2017 | 33,9 |
| Оборудование доставлено | 9 | 2 885 | 2017 | 19,6 |
| На разных этапах закупки | 8 | 2 141 | 2017 | 14,6 |
| Итого | 54 | 12 763 | | 86,9 |
| Оценка дополнительных сокращений за счет нормативных требований | не прим. | ~1 922 | | 13,1 |
| Целевой показатель сокращения ГХФУ | не прим. | 14 685 | | |

38. Шесть производителей систем, получивших техническую помощь на поставку готовых смесей полиола на основе УВ находятся в процессе закупки необходимого оборудования и начнут поставку систем предприятиям по производству ППУ в начале 2018 года.

39. В число дополнительных мероприятий реализуемых в рамках технической помощи включены семинары для предприятий-бенефициаров о результатах вывода ГХФУ-141b и разработке альтернативных технологий в секторе ППУ; исследование альтернативных технологий в подсекторе напыляемых пеноматериалов, включая использование воды, жидкого диоксида углерода и ХФО; порядок передачи мероприятий по мониторингу в провинции, где расположено производство ППУ; ознакомительная поездка в Японию с целью обмена опытом в области применения альтернативных ГХФУ вариантов; проверка финансовых отчетов перед совершением выплат предприятиям, которые выполнили основные этапы проекта, надзор за выполнением проектов и управление ими; и помощь, оказанная Агентством по проектной поддержке (АПП) УВЭС и предприятиям-бенефициарам.

Проверка сектора

40. Хотя в отчете о результатах работы не было представлено сведений о проверке конверсии предприятий, Всемирный банк представил к 75-му совещанию отчеты о независимой проверке в связи с завершением конверсии на семи предприятиях, использовавших 921,46 мт ГХФУ-141b, что составляет более 10 процентов потребления, выведенного из обращения в 2014 и 2015 годах.

41. Отчеты о проверке подтвердили, что эти семь предприятий изготавливают ППУ на основе технологии вспенивания водой и в целом вывели из обращения 921,46 мт ГХФУ-141b. В отчете также подтверждено, что все предприятия получили в полном объеме грант Многостороннего фонда согласно субконтрактам о конверсии с УВЭС.

Объем выплаченных средств

42. По состоянию на июль 2016 года из утвержденной суммы в 73 000 000 долл. США Всемирный банк выплатил 67 525 000 долл. США УВЭС и 35 689 532 долл. США (49 процентов) было выплачено УВЭС бенефициарам, что отражено в таблице 2.

Таблица 2. Состояние дел с выплатами по плану сектора ППУ на июль 2016 года

| Компонент | Утверждено средств (долл. США) | Выплачено средств на июль 2016 г. (долл. США) | Запланировано выплат (долл. США) | | |
|-----------------------------|--------------------------------|---|----------------------------------|-------------------|------------------|
| | | | Август - декабрь 2016 г. | 2017 г. | 2018 г. |
| Мероприятия на предприятиях | 63 363 428 | 31 603 401 | 10 143 852 | 21 266 175 | 350 000 |
| Техническая помощь | 5 986 572 | 983 631 | 615 118 | 3 757 823 | 630 000 |
| Мероприятия ОМП | 3 650 000 | 3 102 500 | 273 750 | 164 250 | 109 500 |
| Всего | 73 000 000 | 35 689 532 | 11 032 720 | 25 188 248 | 1 089 500 |

Оставшиеся мероприятия в плане сектора ППУ

43. В 2017 году УВЭС продолжит обеспечивать выдачу квот на ГХФУ-141b, завершит перевод оставшихся 27 предприятий на УВ-технологии и технологии вспенивания водой, текущие мероприятия технической помощи (т.е. руководящие указания/стандарты по обеспечению безопасности при проектировании и эксплуатации ППУ-установок, использующих циклопентан), разработку системы управления информацией для отслеживания поэтапного сокращения ГХФУ, техническую поддержку МСП для выявления и тестирования перспективных заменителей и обучение с целью их внедрения; информационные мероприятия по выявлению новых предприятий и их ознакомлению с политикой в области ОРВ; определение сроков поэтапного сокращения и альтернативных технологий. Завершение оперативной работы по всем мероприятиям в рамках секторального плана ожидается к первому кварталу 2018 года⁵.

Замечания секретариатаПотребление ГХФУ

44. В 2015 году потребление ГХФУ-141b в секторе производства пенополиуретана составило 34 202 мт (3762 тонны ОРС), что ниже максимально допустимого потребления, установленного на этот год в соглашении между правительством Китая и Исполнительным комитетом (таблица 3).

⁵ В соответствии с требованием решения 75/55 b) Всемирный банк представляет доклад о завершении проекта через шесть месяцев после завершения оперативной деятельности по секторальному плану, но не позднее последнего совещания Исполнительного комитета в 2018 году.

Таблица 3. Потребление ГХФУ-141b и целевые показатели по сектору ППУ

| Сектор ППУ | | 2009 | 2010 | 2011 | 2012 | 2013 | 2014 | 2015 |
|---------------------------------------|------------------------|----------|----------|----------|----------|---------|----------|---------|
| Потребление* | Метрические тонны (мт) | 45 971 | 52 069 | 63 570 | 59 109 | 46 338 | 46 864 | 34 202 |
| | Тонны ОРС | 5 056,8 | 5 727,5 | 6 992,7 | 6 501,9 | 5 097,2 | 5 155,0 | 3 762 |
| Максимально допустимое потребление ** | мт | не прим. | не прим. | не прим. | не прим. | 49 018 | 49 018 | 40 451 |
| | Тонны ОРС | не прим. | не прим. | не прим. | не прим. | 5 392,2 | 5 392,2 | 4 449,6 |
| Целевой показатель сокращения | мт | не прим. | не прим. | не прим. | не прим. | 6 116 | не прим. | 8 569 |
| | Тонны ОРС | не прим. | не прим. | не прим. | не прим. | 672,8 | не прим. | 942,6 |

* Согласно докладу о выполнении страновой программы.

** Согласно соглашению, подписанному на 67-м совещании.

45. Сокращение потребления ГХФУ было достигнуто за счет применения квот на производство ГХФУ и квот на продажу в стране для каждого производителя, квот на потребление ГХФУ, выдаваемых производственным предприятиям с потреблением более 100 мт в год; и перевода предприятий по производству пеноматериалов на УВ-технологии и технологии вспенивания водой.

46. В результате конверсии предприятий по производству ППУ из обращения в целом будет выведено 12 762,95 мт ГХФУ-141b. Оставшийся объем сокращения ГХФУ-141b, необходимый чтобы достичь целевого показателя для этапа I (14 685 мт) будет достигнут за счет применения мер политического характера, в том числе системы квот и запрета на использование ГХФУ-141b в производстве холодильников, морозильных камер, рефрижераторов и контейнеров, а также малой бытовой техники, вступление в силу которых ожидается в конце 2016 года. Всемирный банк объяснил необходимость этих мер тем, что не все предприятия получают финансовую помощь ввиду ограничений, налагаемых критериями финансирования или из-за нежелания участвовать в работе по плану сектора.

Текущее состояние реализации и технические вопросы

47. Остановившись подробнее на сроках конверсии шести компаний по производству систем, Всемирный банк сообщил, что две компании из этого числа по всей видимости начнут поставку готовых смесей полиолов с УВ предприятиям-потребителям до марта 2017 года, а остальные четыре компании завершат проекты к началу 2018 года. Несчастные случаи в результате пожаров, произошедшие в последние годы, замедлили выдачу местными органами разрешений на ввод новых производственных объектов, использующих пожароопасные химические вещества. Кроме того, оборот летучих органических веществ находится в Китае под строгим контролем, что еще более усилило нерешительность в выдаче разрешения на производство циклопентана предварительного смешивания. В настоящее время предприятия, выпускающие системы, находятся в постоянном контакте с местными БООС и соответствующими управлениями по вопросам реализации проектов и соблюдения экологических требований и норм безопасности.

48. Запрет на производство ППУ, используемого для изготовления контейнеров-рефрижераторов, холодильников, морозильных камер и малой бытовой техники был перенесен с 2015 на конец 2016 года. Причинами этого стали потребность в дополнительном времени для перехода на циклопентан; внешние аварии, получившие широкую огласку, из-за чего местные бюро по защите от пожаров стали более осмотрительными при выдаче соответствующих свидетельств; процесс проведения национального исследования о воздействии вводимого УВЭС запрета; и период времени, необходимый Министерству по охране окружающей среды (МООС) для подготовки и введения запрета. Тем не менее, Всемирный банк заверил, что МООС уже

провело все необходимые консультации, что БООС в провинциях не возражают против предлагаемого запрета с введением его в действие 1 января 2017 года и что после его вступления в силу ГХФУ будут полностью выведены из потребления в трех секторах, регулируемых запретом.

49. Кроме того, предприятия, которые имели право на получение финансирования на этапе I, завершили конверсию или находятся на продвинутых этапах конверсии, а предприятия, не отвечающие критериям финансирования, приобрели знания об альтернативных технологиях и уже подготовились к конверсии.

50. Что касается озабоченности секретариата по поводу незначительного прогресса и низкого уровня выплат в отношении мероприятий технической помощи в области исследования альтернативных технологий, а также в отношении создания и пересмотра стандартов по безопасности, системы управления информацией и создания системы технической поддержки, то Всемирный банк пояснил, что техническое задание по этим мероприятиям уже утверждено, ведется работа по их осуществлению и что до конца декабря 2016 года на мероприятия технической помощи будет дополнительно выплачено 615 118 долл. США, отметив при этом, что все выплаты будут произведены к началу 2018 года.

51. Учитывая, что многие страны, действующие в рамках статьи 5, столкнулись с проблемами при внедрении технологий с низким ППП в секторе напыляемых пеноматериалов, секретариат запросил информацию о сравнительном исследовании альтернативных вариантов по этому сектору. Исследование, в котором тестируются различные варианты и рецептуры, еще продолжается. УВЭС предоставит секретариату сведения по этому исследованию после его завершения.

Начисленные проценты

52. В соответствии с решением 69/24 b) ii) Всемирный банк сообщил, что в 2015 году УВЭС получено суммарных процентов на 3,443 долл. США по плану сектора ППУ.

Вывод

53. Продвигается выполнение плана по сектору ППУ, в ходе которого конверсия завершена на 27 предприятиях, еще 10 предприятий в ближайшее время пройдут государственную приемку, а завершение конверсии на оставшихся 7 предприятиях запланировано к декабрю 2017 года. Пятьдесят четыре предприятия, получивших помощь, выведут из обращения 12 763 мт (1 404 тонны ОРС) ГХФУ-141b, что составляет 87,0 процентов целевого показателя по сокращению ГХФУ для этапа I по плану сектора ППУ. Оставшийся объем сокращения, необходимый чтобы достичь целевого показателя 14 685 мт (1615,35 тонны ОРС), будет достигнут за счет применения нормативных положений, включая систему квот и запрет на использование ГХФУ-141b в производстве холодильников, морозильных камер, рефрижераторов и контейнеров и малой бытовой техники. Шесть производителей систем смогут начать поставку УВ предварительного смешивания к началу 2018 года, и текущие мероприятия по технической помощи будут завершены к началу 2018 года. Уровень выплат в целом составил 48.9 процента от всех утвержденных средств и выплата оставшихся средств ожидается в 2016-2017 годах.

Рекомендация секретариата

54. Исполнительный комитет, возможно, пожелает:

- a) Принять к сведению доклад 2016 года о результатах освоения пятого транша по плану сектора пенополиуретана (ППУ) первого этапа плана организационной

деятельности по поэтапному отказу от ГХФУ (ПОДПО) в Китае, представленный Всемирным банком; и

- b) Поручить Казначей удержать из будущих денежных переводов Всемирному банку сумму в 3443 долл. США, представляющую собой начисленные правительству Китая проценты за период до 31 декабря 2015 года за ранее переведенные средства на реализацию плана сектора ППУ Китая, согласно решению 69/24.

План поэтапного сокращения ГХФУ (этап I): ПКХО (ПРООН)

Доклад о результатах освоения пятого транша

55. Нормативные положения и система лицензирования и квот были введены в действие с целью осуществления контроля над потреблением ГХФУ в секторе ПКХО. Национальный стандарт Требования по безопасности и охране окружающей среды для систем охлаждения воздуха и тепловых насосов (GB-9237) пересмотрен и сейчас в нем установлены требования к обращению с горючими хладагентами. Ожидается, что стандарт вступит в силу в 2017 году. Осуществлены мероприятия по стимулированию технологий и технической помощи, включая исследования по использованию технологий с низким ПГП, разработку государственных стандартов, изучение подсектора оборудования холодильной цепи и создание учебного центра по применению технологий с использованием NH₃ и CO₂, что позволило устранить технические препятствия, способствовало реализации проектов по конверсии и помогло успешно перейти на технологии без использования ОРВ.

56. В плане сектора промышленного и коммерческого холодильного оборудования (ПКХО) на этапе I ПОДПО в общей сложности приняло участие 18 предприятий с совокупным сокращением ГХФУ в объеме 8 029,24 мт. Сокращение предусматривало конверсию 34 технологических линий, в числе которых четыре компрессорные линии и 30 линий по производству оборудования. В числе отобранных были технологии, работающие с ГФУ-32, R-410A, CO₂, NH₃, ГФУ-134a, NH₃/CO₂, CO₂/ГФУ-134A и ГФУ/ГФУ-134a, на линиях по производству как оборудования, так и компрессоров.

57. По состоянию на сентябрь 2016 года завершена конверсия 12 технологических линий по производству оборудования с общим сокращением ГХФУ-22 в объеме 3441,35 мт. Оставшиеся 25 линий еще в процессе конверсии. В августе 2016 года проведена независимая выборочная проверка линий, на которых была произведена конверсия в 2015-2016 годах, и к 77-му совещанию представлен отчет о проверке.

58. Выполнение следующих двух проектов, запланированных на период транша 2015 года, продвигается по плану: Dalian Refrigeration переводят на новое место; идет этап проектирования и закупки, но установка оборудования начнется только после того как будет готов новый производственный объект. Компания Yantai Moon завершила проектные работы по изделиям, технологической линии и центру тестирования.

59. Продвигается работа по стимулированию перехода на технологии с низким ПГП (CO₂, NH₃, ГФУ-32 и ГФУ-134a). Завершена установка оборудования в семи подпроектах по демонстрации использования технологий с низким ПГП в тепловых насосах. Собраны и проанализированы данные, позволяющие судить о возможности их применения и рабочих характеристиках. Подготовлены три демонстрации использования CO₂-хладагента в морозильной камере и подсекторе холодильных складов. Будут собраны эксплуатационные данные для анализа рабочих характеристик и улучшения технических и проектных решений. Была организована демонстрация использования теплового насоса на основе ГФУ-32 в целях сбора данных о технико-экономической целесообразности тепловых насосов на основе ГФУ-32 и содействия переходу на альтернативные технологии и их внедрению после введения стандарта по безопасному обращению с горючими хладагентами.

Объем выплаченных средств

60. По состоянию на сентябрь 2016 года из утвержденной на данный момент суммы в 61 000 000 долл. США ПРООН выплатила 59 080 450 долл. США УВЭС и 33 369 993 долл. США

(54,7 процента) выплачено УВЭС бенефициарам. В таблице 1 представлено состояние дел по всем выплатам.

Таблица 1. Состояние дел с выплатами по плану сектора ПКХО на сентябрь 2016 г. (долл. США)*

| Компонент | Утверждено средств | Выплачено средств | | Запланировано выплат |
|-----------------------------|--------------------|-------------------|----------------------|----------------------------|
| | | Из ПРООН в УВЭС | Из УВЭС бенефициарам | Август - декабрь 2016 г.** |
| Мероприятия на предприятиях | 61 000 000 | 59 080 450 | 28 357 662 | Более 7 000 000 долл. США |
| Техническая помощь | | | 2 133 542 | Более 500 000 долл. США |
| ОМП | | | 2 878 789 | Более 500 000 долл. США |
| Итого | 61 000 000 | 59 080 450 | 33 369 993 | Более 8 000 000 долл. США |

* Все 61 млн долл. США были распределены к концу августа 2016 года и будут выплачены в полном объеме конечным бенефициарам до завершения секторального плана по ПКХО на этапе I.

** Выплаты за период август 2016 - август 2017 гг. оцениваются по состоянию на ноябрь 2016 г. Остаток будет выплачен после августа 2017 года до завершения секторального плана, особенно принимая во внимание процедуры выплат дополнительных эксплуатационных затрат.

Проверка сектора

61. В результате завершения конверсии шести технологических линий на двух предприятиях в течение 2015-2016 годов было окончательно выведено из потребления 3 002,98 мт ГХФУ-22. В соответствии с пунктом 5 b) i) соглашения была проведена проверка на предприятиях Dunan Environment и Qingdao Haier, которая охватила три технологические линии и объем потребления ГХФУ-22 в 555,50 мт, доля которых составляет 18,5 процентов от общего объема сокращения и 50 процентов от общего количества линий на предприятии. Проверка подтвердила, что все три технологические линии были переведены на ГФУ-32. Установлены сборочные линии с использованием ГФУ-32 и уничтожено старое оборудование. Предприятия взяли обязательство не использовать ГХФУ-22 на модернизированных линиях.

62. В ходе проверки было установлено, что из-за отсутствия стандартов по безопасному обращению с горючими хладагентами при производстве холодильного и климатического оборудования на модернизированных линиях не производится оборудование для работы с ГФУ-32. Линия на предприятии Haier простаивает, а две линии в Dunan Environment в настоящее время используются для производства оборудования на основе R-410A.

Оставшиеся мероприятия в плане сектора ПКХО

63. В числе оставшихся мероприятий в плане сектора ПКХО следующие: перевод оставшихся 22 технологических линий на различные альтернативные варианты (ГФУ-32, R-410A, ГФУ-134a, CO₂, NH₃, CO₂/NH₃, ГФО/ГФУ-134a, CO₂/ГФУ-134a), технические мероприятия по продвижению технологий с низким ПГП, мероприятия по оказанию технической помощи в проведении исследований по технологиям с низким ПГП, обзор сектора оборудования холодильных цепей и разработка стандартов. Все мероприятия намечено завершить к последнему совещанию 2019 года.

64. В 2017 году правительство продолжит обеспечивать выдачу квот на ГХФУ всем предприятиям, потребляющим более 100 мт ГХФУ. Реализация секторального плана будет сосредоточена на конверсии производственных мощностей с потреблением ГХФУ. Разработан порядок выплаты дополнительных эксплуатационных затрат (ДЭЗ). Как только начнется производство по выбранной технологии, предприятия начнут подавать заявки на выплату ДЭЗ.

Работая совместно с Ассоциацией производителей коммерческого холодильного оборудования УВЭС будет стимулировать внедрение альтернативных технологий и распространять информацию о стратегии этапа II ПОДПО.

65. Будут проведены следующие мероприятия:

- a) Выдача квот на потребление в 2017 году с учетом контрольных целевых показателей на 2017 год, сбор и анализ данных о потреблении за 2016 год;
- b) Дальнейшее продвижение конверсии оставшихся 22 технологических линий на 14 предприятиях; и
- c) Будет начат пересмотр четырех стандартов по поршневым и спиральным компрессорам и конденсаторным агрегатам коммерческого и промышленного назначения.

Замечания секретариата

Потребление ГХФУ

66. В 2015 году потребление ГХФУ в секторе ПКХО составило 36 385 мт (1 981,70 тонны ОРС), что ниже максимально допустимого потребления, установленного в соглашении между правительством Китая и Исполнительным комитетом (см. таблицу 2). Сокращение потребления ГХФУ в секторе в 2015 году было вызвано запасами оборудования/систем и его чрезмерно большим количеством в каналах распределения в 2014 и 2015 годах, что побудило производителей сократить производство, чтобы сохранить запасы в разумных объемах; а также вызвано прекращением использования ГХФУ на технологических линиях, в отношении которых были подписаны договоры о конверсии. Сокращение ГХФУ на предприятиях с формой собственности стран, которые не относятся к странам, действующим в рамках статьи 5, регулируется с помощью системы квот.

Таблица 2. Сокращение потребления ГХФУ в секторе ПКХО

| | 2011 | 2012 | 2013 | 2014 | 2015 |
|---|----------|----------|----------|----------|----------|
| Максимально допустимое потребление (тонны ОРС) | не прим. | не прим. | 2 402,80 | 2 402,80 | 2 162,50 |
| Максимально допустимое потребление (мт) | не прим. | не прим. | 43 925 | 43 925 | 39 320 |
| Фактическое потребление в секторе ПКХО (тонны ОРС)* | 2 651,72 | 2 610,47 | 2 224,80 | 2 219,48 | 1 981,70 |
| Фактическое потребление в секторе ПКХО (мт)* | 48 213 | 47 463 | 40 805 | 40 749 | 36 385 |
| Целевой показатель сокращения в ПОДПО (тонны ОРС) | не прим. | не прим. | 224,50 | 0 | 240,3 |
| Целевой показатель сокращения в ПОДПО (мт) | не прим. | не прим. | 4 080 | 0 | 4 370 |
| Достигнутое фактическое сокращение (тонны ОРС)** | | | 385,67 | 5,32 | 237,78 |
| Достигнутое фактическое сокращение (мт) | | | 6 658 | 56 | 4 364 |

* Потребление ГХФУ в секторе ПКХО рассчитывается на основании оценочных количеств, так как фактическое количество проверить с точностью невозможно.

** Эти данные отражают разницу между потреблением в текущем и предыдущем годах.

Использование R-410A на технологических линиях, переведенных на ГФУ-32

67. Секретариат отметил, что две переведенные на ГФУ-32 линии на предприятии Dunan Environment выпускают оборудование на основе R-410A и запросил разъяснений по поводу

изменения технологии. ПРООН объяснила, что технология не менялась. Все технологические линии переведены на ГФУ-32. Эти линии, однако, простаивают, так из-за отсутствия стандартов безопасности производство на них запрещено. На данный момент известно, что только Dunan Environment производит оборудование на основе R-410A на линиях, переведенных на ГФУ-32, с очень ограниченным объемом выпускаемой продукции. Все перешедшие на ГФУ-32 производители - крупные предприятия, имеющие несколько технологических линий, способные производить оборудование на R-410A на других линиях пока простаивают линии, предназначенные для ГФУ-32. Что касается Dunan Environmen, то данный случай не следует рассматривать как изменение технологии, так как линия начнет работать с ГФУ-32 сразу же после введения стандарта. Ожидается, что стандарты и нормативы будут выпущены в 2017 году, что позволит начать производство оборудования на ГФУ-32. ПРООН также уведомила, что по модернизированным линиям ДЭЗ не выплачивались. ДЭЗ будут выплачиваться только после того как начнется производство с ГФУ-32 и будут рассчитываться исходя из количества выпускаемых единиц оборудования.

68. Секретариат далее задал вопрос о контроле производства на переоснащенных линиях, чтобы убедиться, что на них будет использоваться выбранный хладагент ГФУ-32, а не R-410A с высоким ПГП. ПРООН сообщила, что НОО и Китайская ассоциация отрасли охлаждения и кондиционирования воздуха будут рекомендовать производителям использовать только ГФУ-32 на переоснащенных линиях.

Начисленные проценты

69. В соответствии с решением 69/24 b) ii) ПРООН сообщила, что в 2015 году по плану сектора ПКХО УВЭС получило накопленные проценты на сумму 103,708 долл. США.

Вывод

70. Введена в действие система лицензирования и квот для контроля соблюдения в целом в секторе ПКХО. ГХФУ больше не используются на предприятиях, подписавших договоры о конверсии, в результате чего все потребление в объеме 8508,41 мт прекращено (включая демонстрационные проекты и сокращение на предприятиях, которые не действуют в рамках статьи 5), что превысило запланированный показатель сокращения - 8450 мт. Потребление ГХФУ в секторе ПКХО соответствует контрольным показателям, установленным в соглашении.

71. Продвигается выполнение плана по сектору ПКХО. Завершена конверсия 12 технологических линий, которые прошли проверку согласно пункту 5 b) i) соглашения. В целом из потребления было окончательно выведено 3441,45 мт (после завершения конверсии). Перевод оставшихся технологических линий будет завершен в 2017-2018 годах. Тем не менее, секретариат выразил озабоченность по поводу того, что одно из предприятий, Dunan Environment, временно производит оборудование на R-410A, так как не приняты необходимые стандарты по безопасности и отсутствует разрешение на массовое производство с ГФУ-32. Как ожидается, стандарт по безопасности будет принят в 2017 году.

72. Осуществлены мероприятия по технической помощи и поддержке, проведение которых будет продолжено, в том числе таких как пересмотр стандартов, научные исследования и разработки в области технологий с низким ПГП, обучение, повышение осведомленности, продвижение и распространение технологий, которые будут способствовать переоснащению производственных мощностей и помогут в адаптации, маркетинге и массовом продвижении модифицированного оборудования в Китае и на мировых рынках.

Рекомендация секретариата

73. Исполнительный комитет, возможно, пожелает:
- a) Принять к сведению доклад 2016 года о результатах освоения пятого транша по плану сектора промышленного и коммерческого холодильного оборудования (ПКХО) первого этапа плана организационной деятельности по поэтапному отказу от ГХФУ (ПОДПО) в Китае, представленный ПРООН;
 - b) Поручить Казначее удержать из будущих денежных переводов ПРООН сумму в 103 708 долл. США, представляющую собой начисленные правительству Китая проценты за период до 31 декабря 2015 года за ранее переведенные средства на реализацию плана сектора ПКХО Китая, согласно решению 69/24; и
 - c) Поручить ПРООН докладывать Исполнительному комитету о текущем состоянии производства оборудования на основе R-410A на переоснащенных линиях предприятия Dunan Environment на каждом совещании до тех пор пока на переоснащенных линиях не будет производиться оборудование только на основе ГФУ-32.

План поэтапного сокращения ГХФУ (этап I): БКВ (ЮНИДО)Потребление ГХФУ

74. В 2015 году потребление ГХФУ в секторе производства БКВ составило 54 000 мт (2 970 тонны ОРС), что ниже максимально допустимого потребления, установленного в соглашении между правительством Китая и Исполнительным комитетом (таблица 1).

Таблица 1. Потребление ГХФУ-22 и целевые показатели по сектору БКВ

| План сектора БКВ | | 2009 | 2010 | 2011 | 2012 | 2013 | 2014 | 2015 |
|------------------------------------|-----------|----------|----------|----------|----------|--------|---------|--------|
| Потребление* | мт | 71 500 | 77 900 | 74 700 | 72 600 | 68 900 | 62 000, | 54 000 |
| | Тонны ОРС | 3932,5 | 4284,5 | 4108,5 | 3993 | 3789,5 | 3410,0 | 2970,0 |
| Максимально допустимое потребление | мт | не прим. | не прим. | не прим. | не прим. | 74 700 | 74 700 | 67 231 |
| | Тонны ОРС | не прим. | не прим. | не прим. | не прим. | 4108,5 | 4108,5 | 3697,7 |

* Данные из отчета о результатах работы.

Доклад о результатах освоения пятого транша

75. Правительство Китая продолжило выполнение нормативных актов и политики в отношении ОРВ, разработанных в период предыдущих траншей, в том числе выдачу разрешений на квоты предприятиям (включая сектор БКВ) с уровнем потребления более 100 мт ГХФУ в год.

76. По состоянию на август 2016 года подписаны договоры о конверсии 17 линий по производству БКВ на УВ-290, 8 линий по производству БКВ на R-410A и трех линий по производству компрессоров на УВ-290. В результате проведения этих мероприятий будет в целом сокращено 9 966,2 мт ГХФУ-22, из которых 9 640,5 мт относятся к предприятиям с долей собственности стран, действующих в рамках статьи 5. Еще 240 мт ГХФУ-22 будут выведены за счет демонстрационного проекта на Midea, утвержденного 61-м совещанием. Была выбрана 18-я и последняя технологическая линия (TCL Zhongshan) для перевода на УВ-290 с расчетным сокращением 300 мт.

77. Из 18 линий по производству БКВ на УВ-290 13 линий конвертированы (семь из них прошли госприемку⁶), для четырех линий идет процесс закупок оборудования и они будут переоснащены к концу 2017 года и в отношении одной линии (TCL Zhongshan) еще предстоит провести проверку. ЮНИДО подтвердила, что TCL Zhongshan - предприятие со 100% местным капиталом и что технологическая линия была запущена до 21 сентября 2007 года, а также пояснила, что линия выпускает сплит-системы мощностью 1-1.5 л.с.⁷. Проверка потребления на линии намечена на ноябрь 2016 года. Все восемь линий по производству БКВ на R-410A и три компрессорные линии на УВ-290 прошли конверсию (шесть линий БКВ на R-410A и одна компрессорная линия на УВ-290 прошли государственную приемку). Государственная приемка

⁶ Приемка продукции на соответствие требованиям охраны окружающей среды и мерам безопасности проводится местным БООС и местным отделом по безопасности путем проведения инспекции объекта, контроля экологических показателей и тестирования на соответствие нормам безопасности; после чего следует проверка и госприемка УВЭС на основании проведения инспекции переоснащенных технологических линий, рассмотрения финансовой, технической и управленческой документации, отчетов о завершении проекта, свидетельства об уничтожении, акта приемки о воздействии на окружающую среду и акта приемки по технике безопасности. Процесс госприемки занимает несколько месяцев. Госприемка проводится безотносительно к тому, какая выбранная технология используется в производстве.

⁷ Лошадиная сила (л.с.) обозначает номинальную мощность двигателя компрессора, которая отличается от фактической мощности в зависимости от нагрузки на двигатель. Обычно компрессор мощностью в 1 л.с. используется в агрегате для кондиционирования воздуха мощностью 1 тонна охлаждения (3,5 кВт), а для агрегата мощностью 1,5 тонны охлаждения (5,3 кВт) обычно используют компрессор мощностью 1,5 л.с.

оставшихся переоснащенных линий ожидается в 2017 году. Состояние дел с конверсией на август 2018 года представлено в таблице 2.

Таблица 2. Результаты реализации в Китае плана по сектору БКВ

| Тип линии | Всего | Конвертировано | Госприемка | Потребление ГХФУ (мт) |
|-------------------------------|-----------|----------------|------------|-----------------------|
| Линии на основе HC-290 | 18 | 13 | 7 | 7,279.8* |
| Линии на основе R-410A | 8 | 8 | 6 | 2 986,4 |
| Компрессорные линии на УВ-290 | 3 | 3 | 1 | не прим. |
| Всего | 29 | 24 | 14 | 10 266,2 |

* Включает 300 мт ГХФУ-22 на TCL Zhongshan, которые еще предстоит проверить.

78. В ходе конверсии четыре линии на УВ-290 в Gree Zhuhai, Midea Foshan и Hisense Zhongshan были перенесены для соблюдения требований техники безопасности в отношении баков для хранения УВ-290, что привело к увеличению расходов предприятия на конверсию сверх ожидаемых. Некоторые бенефициары знали об этих расходах до начала процесса торгов, а другие поняли это только во время реализации проекта. ЮНИДО отметила, что предприятию TCL Zhongshan не требуется переносить свою линию.

79. Были проведены следующие мероприятия технической помощи:

- a) Пять учебных семинаров по обслуживанию КВ на УВ-290 для примерно 200 технических специалистов и инструкторов;
- b) Разработка трех стандартов по горючим хладагентам, из которых один (свод правил по технике безопасности при обслуживании оборудования с горючими веществами) вступил в силу 1 января 2016 года, а два других (свод правил по технике безопасности при обращении с горючими хладагентами во время производства БКВ и транспортировки БКВ, заправленных горючими хладагентами) были утверждены Комитетом по стандартам в апреле 2015 года и должны быть приняты в 2017 году;
- c) Продолжение исследования по технологии с использованием УВ-290, включая проведение экспериментов и оценку рисков, связанных с утечкой УВ-290 с учетом концентрации, места и распределения утечки УВ-290 в кондиционере, установленном в обставленном помещении; характеристики процесса горения внутренних и внешних блоков; эффективность снижения рисков с помощью мер безопасности; оптимизация рабочих характеристик компрессора на УВ-290 за счет меньшего использования смазочных материалов; и уменьшение дозы заправки в результате применения микроканальной технологии; и
- d) Начала действовать научно-исследовательская программа в области сводов правил по эффективности⁸ и стандартов по обращению с хладагентами. В настоящее время имеется только промежуточный доклад на китайском языке.

80. Проведены мероприятия по информированию общественности и консультации, в том числе два семинара для ознакомления с результатами исследования по технологии на УВ-290, церемония по случаю подписания договора и демонстрации КВ на УВ-290, мероприятие по маркетингу КВ на УВ-290, информационно-рекламное мероприятие о сплит-системах на УВ-290 и семинар об использовании альтернатив с горючими веществами в секторе БКВ.

⁸ В настоящее время в Китае действует стандарт по энергоэффективности для сектора БКВ (GB 4706.32).

81. Внесены изменения в механизм выплаты ДЭЗ на основе новой программы стимулирования для поощрения распространения и маркетинга новых БКВ на УВ-290 с улучшенной энергоэффективностью. Документ о внесении изменений в механизм выплаты ДЭЗ был подписан со всеми бенефициарами, которые переходят на УВ-290 в июле 2016 года.

Объем выплаченных средств

82. По состоянию на октябрь 2016 года из утвержденной суммы в 75 000 000 долл. США ЮНИДО выплатила 53 488 317 долл. США УВЭС и 35 736 416 долл. США было выплачено Управлением по внешнеэкономическому сотрудничеству.

Таблица 3. Выплаты (долл. США) с разбивкой по траншам в секторе БКВ

| | Транш 1 | Транш 2 | Транш 3 | Транш 4 | Транш 5 | Всего |
|------------------------------|------------|-----------|-----------|-----------|------------|------------|
| Финансирование МСФ* | 36 430 000 | 9 200 000 | 8 495 000 | 9 625 000 | 11 250 000 | 75 000 000 |
| Выплаты, произведенные ЮНИДО | 32 786 917 | 8 280 000 | 7 608 900 | 4 812 500 | 0** | 53 488 317 |
| По обязательствам УВЭС | 35 049 259 | 7 922 326 | 7 732 191 | 7 759 193 | 8 334 780 | 66 797 749 |
| Выплаты, произведенные УВЭС | 20 945 112 | 4 811 749 | 5 805 987 | 4 032 268 | 141 300** | 35 736 416 |

*За вычетом административных расходов учреждения.

** Договорные процедуры между ЮНИДО и УВЭС требуют некоторого времени прежде чем они начнут действовать, поэтому УВЭС иногда начинает мероприятия по определенному траншу, используя средства ранее переведенных траншей и затем подводит баланс, когда ЮНИДО производит выплату УВЭС по соответствующему траншу. Таким образом, УВЭС может выплатить часть средств (141 300 долл. США) из пятого транша, при том что выплаты в счет ЮНИДО находятся на нулевом уровне.

Проверка сектора

83. В соответствии с пунктом 5 b) i) соглашения и решением 75/57 b) ЮНИДО представила доклад о проверке конверсии шести линий у четырех производителей БКВ в Китае. Отчет в том числе подтвердил, что пять линий переведены на хладагент УВ-290 (Gree в г. Уху (две линии), TCL в Чжуншане, Haier в Чунцине и Yangzi в Чучжоу) и одна линия на R-410A (другие линии предприятия Yangzi в Чучжоу) в соответствии с утвержденным проектным документом; продукция, произведенная на переоснащенном оборудовании, сертифицирована и одобрена соответствующим государственным органом; закупленное и установленное оборудование соответствует критериям финансирования; переоборудованные на УВ-290 линии сертифицированы китайским филиалом TÜV Germany⁹; и произведено уничтожение замененного оборудования. В отчете отмечается, что средства выделялись прозрачным образом и что ДЭЗ будут выплачиваться из расчета количества проданных установок на УВ-290.

Оставшиеся мероприятия в плане сектора БКВ

84. В 2016-2017 годах будут проведены следующие мероприятия: дальнейшее обеспечение выдачи квот на ГХФУ-22; принятие двух сводов правил по горючим хладагентам; проверка потребления ГХФУ-22 и данных о базовом уровне, и подписание договора с предприятием TCL Zhongshan; завершение перевода оставшихся четырех линий на УВ-290 (кроме TCL Zhongshan) и государственная приемка шести линий на УВ-290, двух линий на R-410A и двух компрессорных линий, на которых уже завершена конверсия; проверка завершенных проектов по конверсии;

⁹ Technischer Überwachungsverein (TÜV) - международная организация, предоставляющая технические услуги по подтверждению соответствия продукции нормам безопасности в целях предотвращения опасности для здоровья людей и окружающей среды.

продвижение альтернативных технологий, включая проведение семинара о УВ-290; и мероприятия по повышению осведомленности.

Замечания секретариата

Потребление ГХФУ

85. Секретариат отметил, что потребление в 2015 году было на 13 процентов ниже потребления 2014 года и уже на 20 процентов ниже целевого показателя на 2015 год. УВЭС подтвердило существенное сокращение потребления ГХФУ-22 в 2015 году, которое, по его мнению, было вызвано вялым спросом на рынке, завершением проектов по конверсии на этапе I, ростом производства оборудования на основе R-410A из-за возросшего спроса на КВ инверторного типа, использованием запасов КВ, не содержащих ГХФУ, и другими факторами.

86. Секретариат считает, что без вмешательства в сферу политики рост числа производителей КВ, переходящих на R-410A, скорее всего будет по-прежнему оказывать определяющее влияние на изменение рынка.

Мероприятия по конверсии

87. Секретариат попросил подтверждения о том, что на переведенных на УВ-290 линиях будет изготавливаться оборудование только на основе этой технологии. ЮНИДО подтвердила, что все переведенные на УВ-290 линии предназначены для работы только с УВ-290 и что в настоящее время они простаивают (т.е. на них еще не выпускается оборудование на основе УВ-290). Так как предприятия, прошедшие конверсию, располагают целым рядом технологических линий они могут компенсировать простой производства или мощностей по выпуску КВ на УВ-290 действующими линиями по производству оборудования на основе R-410A. На данный момент на переоснащенных линиях изготовлено незначительное количество единиц оборудования на УВ-290: всего на переоборудованных линиях было выпущено и продано в Китае 1715 КВ на УВ-290¹⁰ и примерно 9300 кондиционеров экспортированы в Европу. На переоборудованных компрессорных линиях было выпущено примерно такое же незначительное количество компрессоров на УВ-290.

88. Что касается стимулирующего механизма ДЭЗ, ЮНИДО пояснила, что общая сумма ДЭЗ на одно предприятие, согласованная в ходе процесса торгов, не изменится, но ДЭЗ на единицу оборудования первоначально будут выше и со временем будут снижаться. Менее 10 процентов ДЭЗ пойдут на расходы по сертификации моделей БКВ на основе УВ-290, а оставшаяся часть пойдет на компенсацию расходов на дополнительные устройства, которые позволят улучшить энергоэффективность. ЮНИДО также пояснила, что на данный момент выплат по ДЭЗ не производилось - большая часть выплат ожидается в 2018 и 2019 годах. Секретариат считает пересмотренный механизм ДЭЗ эффективным подходом, который будет способствовать ускоренному внедрению на рынок энергоэффективных КВ на основе УВ-290.

89. Секретариат обсудил с ЮНИДО относительную энергоэффективность систем кондиционирования воздуха на УВ-290, ГХФУ-22 и R-410A. Для КВ инверторного типа мощностью 1 л.с. и односкоростных КВ мощностью 1,5 л.с. энергоэффективность системы на УВ-290 выше, чем системы на основе R-410A; односкоростные КВ мощностью 1,5 л.с. на основе УВ-290 также имеют большую энергоэффективность, чем системы на ГХФУ-22. Стоимость компрессоров на УВ-290 и устройств для обеспечения безопасности выше, чем для системы на R-410A, что увеличивает стоимость систем кондиционирования на УВ-290 относительно стоимости систем на R-410A.

¹⁰ Кроме того, несколько предприятий занимаются разработкой осушителей воздуха на УВ-290.

Изменения в плане распределения денежных средств

90. Секретариат отметил следующие изменения в плане распределения средств: отбор предприятий-бенефициаров, который в заявке на второй транш выделялся отдельной статьей расходов в 110 000 долл. США, удален из текущего плана; финансирование на проверку увеличено на 75 000 долл. США и расходы на управление возросли на 486 550 долл. США. ЮНИДО пояснила, что расходы на отбор предприятий-бенефициаров покрываются за счет оплаты управленческих услуг; финансирование на проверки увеличено, так как количество инспекционных поездок было занижено; и увеличение расходов на компонент по управлению вызвано незапланированной, дополнительной работой по продвижению товара на рынке и связанной с этим координацией действий. Эти повышения были сделаны исходя из заниженных ассигнований, которые первоначально планировалось выделить на конверсию линий на основе R-410A, конверсию компрессорных технологических линий, разработку стандартов, информационную систему мониторинга, обучение, информационно-разъяснительную работу и коммуникационные технологии.

Отчет о проверке

91. Секретариат и ЮНИДО согласились с рекомендацией о том, что замененные в проекте течеискатели ГХФУ-22 следует передать в сеть послепродажного обслуживания предприятий, получающих помощь.

92. Секретариат отметил, что на решение связанных с рынком вопросов, которые влияют на внедрение указанных в отчете кондиционеров на УВ-290 потребуются несколько лет, что требуются дополнительные меры стимулирования в области политики для массового производства БКВ на основе УВ-290 и поинтересовался, рассматривалось ли это при планировании конверсии на этапе II. По мнению ЮНИДО, на этапе II предусмотрены эффективные меры политики и мероприятия, которые облегчат внедрение кондиционеров на УВ-290 на рынок и обратил внимание на ряд текущих инициатив по продвижению УВ-290 (напр., государственная закупка экологичных товаров, программа стимулирования продукции, изготовленной с использованием УВ-290, пересмотр и разработка стандартов, текущие исследования и разработки по сокращению дозы заправки), отметив при этом, что потребуются два-три года прежде чем конверсия первых линий на этапе II будет завершена.

93. Секретариат отметил, что выплата ДЭЗ производится не только из расчета объема продаж, но также и типа кондиционера (напр., сплит-система, передвижной кондиционер, кондиционер оконного типа). ЮНИДО пояснила, что доза заправки ГХФУ-22 разная для всех трех типов кондиционера и так как ДЭЗ увязаны с объемом сокращения ГХФУ-22, то это различие учитывается. Кроме того, ДЭЗ для сплит-систем выше, так как их труднее устанавливать.

Начисленные проценты

94. В соответствии с решением 69/24 b) ii) ЮНИДО сообщила, что в 2015 году УВЭС получены накопленные проценты в размере 62,305 долл. США по плану сектора БКВ.

Вывод

95. Продвигается выполнение плана по сектору БКВ, в соответствии с которым 13 линий по производству КВ переведены на УВ-290 и восемь - на R-410A. Кроме того, на УВ-290 переведены три линии по производству компрессоров. Всего в секторе выведено 9966,2 мт ГХФУ-22 с учетом всех линий, по которым подписаны договоры. В результате проведения демонстрационного проекта на Midea дополнительно выведено 240 мт и еще 300 мт будет сокращено после перевода

на УВ-290 18-й линии. Уровень выплат составил 47.6 процентов и выплата оставшихся средств ожидается к маю 2019 года.

Рекомендация секретариата

96. Исполнительный комитет, возможно, пожелает:

- a) Принять к сведению доклад 2016 года о результатах освоения пятого транша по плану сектора бытовых кондиционеров воздуха (БКВ) первого этапа плана организационной деятельности по поэтапному отказу от ГХФУ (ПОДПО) в Китае, представленный ЮНИДО; и
- b) Поручить Казначее удержать из будущих денежных переводов ЮНИДО сумму в 62 305 долл. США, представляющую собой дополнительно начисленные правительству Китая проценты за период до 31 декабря 2015 года за ранее переведенные средства на реализацию плана сектора БКВ Китая, согласно решению 69/24.

План поэтапного сокращения ГХФУ (этап I): сектор растворителей (ПРООН)Доклад о результатах освоения третьего транша

97. Правительство Китая продолжило применение нормативных положений и политики в области оборота ОРВ, чтобы обеспечить своевременное сокращение ГХФУ в секторе растворителей, включая выдачу разрешений на квоты предприятиям, использующим растворители, с уровнем потребления свыше 100 метрических тонн (мт) (11 тонн ОРС) ГХФУ в год.

Потребление ГХФУ

98. В 2015 году потребление ГХФУ в секторе растворителей составило 3815,4 мт (418,51 тонны ОРС), что ниже максимально допустимого потребления, установленного на этот год в соглашении между правительством Китая и Исполнительным комитетом (таблица 1).

Таблица 1. Потребление ГХФУ в секторе растворителей

| Сектор растворителей | | 2009 | 2010 | 2011 | 2012 | 2013 | 2014 | 2015 |
|---------------------------------------|-----------|----------|----------|----------|----------|---------|---------|---------|
| Потребление* | Мт | 4 352,0 | 4 612,0 | 4 660,0 | 4 755,0 | 4 258,7 | 4 433,2 | 3 815,4 |
| | тонны ОРС | 478,72 | 507,32 | 512,60 | 523,05 | 466,25 | 484,83 | 418,51 |
| Максимально допустимое потребление ** | Мт | не прим. | не прим. | не прим. | не прим. | 4 492,7 | 4 492,7 | 4 138,2 |
| | тонны ОРС | не прим. | не прим. | не прим. | не прим. | 494,20 | 494,20 | 455,2 |
| Целевой показатель сокращения | Мт | не прим. | не прим. | не прим. | не прим. | 272,7 | 0,0 | 354,5 |
| | тонны ОРС | не прим. | не прим. | не прим. | не прим. | 29,00 | 0,00 | 39,0 |

* Согласно докладу о выполнении страновой программы.

** Согласно соглашению, подписанному на 67-м совещании.

99. Сокращение потребления ГХФУ было достигнуто за счет применения квот на производство ГХФУ и квот на продажу на местном рынке для всех производителей; квот на потребление ГХФУ, выдаваемых промышленным предприятиям с потреблением более 100 мт в год; и конверсии девяти предприятий по производству растворителей, включенных в этап I, с совокупным потреблением 610,2 мт (67,12 тонны ОРС) ГХФУ-141b. На семи из девяти предприятий с объемом потребления 470,8 мт (51,79 тонны ОРС) уже завершена конверсия и внедрены технологии на основе КС-6 и изопропанола/спирта. Проведена проверка завершения проектов и выдано свидетельство о государственной приемке. Оставшиеся два предприятия, потребляющие 139,5 мт (15,35 тонны ОРС), завершили техническую конверсию и должны получить свидетельство о государственной приемке в октябре 2016 года и завершить процесс оплаты в начале 2017 года. Кроме того, 27,82 мт (3,06 тонны ОРС) ГХФУ-141b было сокращено в результате проведения демонстрационного проекта по растворителям на предприятии Zhejiang Medical Devices Co. Ltd., также включенного в этап I. Таким образом, общее сокращение в 638,11 мт на этапе I превосходит установленный для сектора целевой показатель сокращения ГХФУ - 627,2 мт.

100. В период 2015-2016 годов продолжится применение нормативных положений и мер политики в отношении ОРВ, продолжится проведение мероприятий по технической помощи в поддержку мероприятий по поэтапному сокращению и оказанию помощи предприятиям в сокращении ГХФУ-141b и внедрению альтернативных технологий. Организован учебный семинар для 50 участников по извлеченному в ходе реализации проектов опыту, по альтернативным вариантам, критериям распределения средств, квалификационным требованиям и процедурным вопросам. Организована ознакомительная поездка с посещением офисов компаний 3М и

Honeywell в Италии и Германии, а также их местных офисов и заводов в Китае по производству оборудования для очистки с целью ознакомления с процессом очистки, чтобы помочь УВЭС и техническим экспертам в подготовке этапа II ПОДПО по сектору растворителей¹¹. Альтернативные технологии в подсекторе медицинских приборов были представлены на ежегодной встрече 2016 года Ассоциации производителей медицинских приборов в Ханчжоу, провинции Чжэцзян; были проведены обзор альтернативных ГХФУ вариантов, подготовленный китайскими институтами и предприятиями, и разработка систем управления информацией о поэтапном сокращении ГХФУ-141b в секторе растворителей для отслеживания сокращения ГХФУ, а также другие мероприятия, связанные с проектами.

Объем выплаченных средств

101. По состоянию на сентябрь 2016 года из общей утвержденной суммы в 5 000 000 долл. США было выплачено 4 255 987 долл. США. В таблице 2 представлено состояние дел по всем выплатам.

Таблица 2. Состояние дел с выплатами по плану сектора растворителей на сентябрь 2016 года

| Компонент | Утверждено средств (долл. США) | Выплачено средств (долл. США) | | Запланировано выплат Август - сентябрь 2016 г. |
|-----------------------------|--------------------------------|-------------------------------|----------------------|---|
| | | Из ПРООН в УВЭС | Из УВЭС бенефициарам | |
| Мероприятия на предприятиях | 5 000 000 | 4 347 929 | 3 866 013 | 481 916 |
| Техническая помощь | | 327 071 | 79 474 | 247 597 |
| ОМП | | 325 000 | 310 500 | 14 500 |
| Всего | 5 000 000 | 5 000 000 | 4 255 987 | 744 013 |

Проверка сектора

102. В соответствии с пунктом 5 b) i) соглашения и решением 75/54 b) ПРООН заказала проверку одного предприятия (Zhuhai Lingda Compressor Co. Ltd.), потребляющего 64,75 мт (7,12 тонны ОРС) ГХФУ-141b для очистки металла. Проверка подтвердила, что предприятие завершило конверсию одной установки для обезжиривания.

Оставшиеся мероприятия в плане сектора растворителей

103. В 2017 году УВЭС продолжит: обеспечивать руководство выдачей квот в секторе растворителей; работу с местными бюро по охране окружающей среды с целью совершенствования их системы регистрации потребителей ГХФУ; организацию семинаров и совещаний для соответствующих субъектов деятельности, чтобы расширять обмен знаниями и создавать мотивацию у большего числа предприятий для участия в будущих мероприятиях по конверсии; повышение уровня осведомленности с помощью различных средств массовой информации; проведение оценки управления проектами и введение в действие системы для дальнейшей оптимизации проектного цикла; проведение проверок эффективности деятельности в достижении основных этапов реализации проектов в 2016-2017 годах и подготовку отчета о завершении проекта.

¹¹ Этап II ПОДПО был утвержден в принципе на 76-м совещании с финансированием в 44,8 млн долл. США, без бюджета на управление проектами, который будет рассматриваться на 77-м совещании.

Замечания секретариата

104. Согласно полученной информации после 2016 года никаких мероприятия по плану сектора растворителей для предприятий проводится не будет, за исключением отдельных мероприятий технической помощи, требующих завершения.

Начисленные проценты

105. В соответствии с решением 69/24 b) ii) ПРООН сообщила, что в 2015 году по плану сектора растворителей УВЭС получены накопленные проценты на сумму 2656 долл. США.

Вывод

106. Секретариат отметил, что план сектора растворителей находится на очень продвинутом этапе реализации, все девять предприятий завершили конверсию (семь из них получили государственное свидетельство о сдаче объекта в эксплуатацию, а оставшиеся два должны получить их к концу октября 2016 года). Конверсия этих девяти предприятий и демонстрационный проект, проведенный на Zhejiang Medical Devices Co. Ltd., составляют 101,7 процентов к целевому показателю сокращения ГХФУ для сектора растворителей на этапе I. В целом уровень выплат составил 85 процентов от утвержденных средств; выплата оставшихся средств ожидается в конце 2016 года.

Рекомендация секретариата

107. Исполнительный комитет, возможно, пожелает:

- a) Принять к сведению доклад 2016 года о результатах освоения третьего транша этапа I по плану сектора растворителей этапа I плана организационной деятельности по поэтапному отказу от ГХФУ (ПОДПО) в Китае, представленный ПРООН; и
- b) Поручить Казначее удержать из будущих денежных переводов ПРООН сумму в 2656 долл. США, представляющую собой дополнительные начисленные правительству Китая проценты за период до 31 декабря 2015 года за ранее переведенные средства на реализацию плана сектора растворителей Китая, согласно решению 69/24; и

План поэтапного сокращения ГХФУ (этап I): сектор обслуживания (ЮНЕП и Япония)

108. С помощью ЮНЕП Управление по внешнеэкономическому сотрудничеству продолжило реализацию мероприятий в секторе обслуживания холодильного оборудования и по компоненту стимулирования в Китае.

Доклад о результатах освоения пятого транша

109. Были выполнены следующие мероприятия:

- a) Начато обновление системы контроля импорта и экспорта ОРВ, которое позволит утверждать заявки в автоматическом режиме и проведены семинары для предприятий в сфере импорта и экспорта об эффективных способах использования системы;
- b) Официально утверждены и вступили в силу два промышленных стандарта/свода правил (правила техники безопасности по безопасному обращению с горючими хладагентами в бытовых приборах охлаждения и схожих устройствах в промышленности; и требования к установке, обслуживанию и транспортировке бытовых кондиционеров с использованием горючих хладагентов);
- c) Проведено обучение для 1 125 работающих специалистов/инструкторов и 481 студента, которые обучаются по специальности техников холодильного оборудования; введены в действие два новых центра профессиональной подготовки; завершено проведение одного учебного семинара за рубежом для преподавателей из этих центров; доработаны материалы для публикации и проведена оценка эффективности учебных центров;
- d) Организованы четыре учебных семинара по вопросам эксплуатации бытовых кондиционеров на основе УВ-290, в результате проведения которых обучено 200 технических специалистов/инструкторов и организовано информационное мероприятие о бытовых кондиционерах на основе УВ-290; Политехническим институтом Цзясин Наньян закуплено 1062 бытовых кондиционера, работающих на УВ-290;
- e) В апреле 2016 года организованы технологическая презентация Ozone2Climate и круглый стол в Пекине, а также форум по вопросам обучения передовой практике работы;
- f) Начато и завершено проведение национального опроса и исследования в области профессиональной подготовки, проведены консультации с сервисными предприятиями с целью более широкого распространения надлежащей практики в системе квалификационной сертификации специалистов по обслуживанию техники;
- g) Завершены мероприятия в рамках Шэньчжэньского экспериментального проекта городов в части управления в секторе обслуживания;
- h) Проведены семинары по созданию потенциала местных БООС в двух округах (Наньчан и Ланьчжоу);
- i) Организованы совещания по координации работы с соответствующими министерствами, которые входят в Ведущую национальную группу;

- j) Шанхайская таможенная академия включила вопросы охраны озонового слоя в свои курсы обучения и стандартный учебный план; обеспечивала применение системы лицензирования/квот в отношении импорта и экспорта, принимая активное участие в процессе неформального предварительного обоснованного согласия; дала разъяснения по 200 запросам, касающимся спорных случаев в сфере торговли; провела семинар, посвященный предотвращению нелегальной торговли ОРВ и обмену опытом города Нинбо и других отделений таможни в области надзора и мониторинга ОРВ; и
- k) Проведены информационно-образовательные мероприятия, в том числе пересмотрены объявления социальной рекламы по продвижению использования оборудования на УВ-290, поддержание ежедневных контактов с сотрудниками по озону в провинциях через социальные сети, чтобы направлять их работу; координация и организация серии мероприятий по случаю празднования Дня озона в 2016 году.

Объем выплаченных средств

110. По состоянию на сентябрь 2016 года из утвержденной на данный момент суммы в 5 640 000 долл. США ЮНЕП выплатила 3 097 000 долл. США Управлению по внешнеэкономическому сотрудничеству Министерства охраны окружающей среды Китайской Народной Республики (УВЭС/МООС) в соответствии с Соглашением о проектном сотрудничестве (СПС) и УВЭС выплатила 2 838 842 долл. США, что отражено в таблице 1.

Таблица 1. Состояние дел с выплатами по сектору обслуживания и компоненту мероприятий по стимулированию на сентябрь 2016 г.

| Описание | | Транш 1 | Транш 2 | Транш 3 | Транш 4 | Транш 5 | Всего |
|------------------------------------|-------------------|-----------|---------|-----------|-----------|---------|-----------|
| Утвержденные средства (долл. США)* | | 1 659 000 | 678 000 | 1 184 000 | 1 253 000 | 866 000 | 5 640 000 |
| Выплачено ЮНЕП для УВЭС | Сумма (долл. США) | 1 288 500 | 340 000 | 668 500 | 500 000 | 300 000 | 3 097 000 |
| | Доля выплат | 78% | 50% | 56% | 40% | 35% | 55% |
| Выплаты УВЭС | Сумма (долл. США) | 1 220 000 | 326 000 | 611 820 | 443 956 | 237 066 | 2 838 842 |
| | Доля выплат | 94,6% | 95,8% | 91,5% | 88,7% | 79% | 91,4% |

* Всего утверждено средств для ЮНЕП и правительства Японии; из этой суммы 368 500 долл. США выделено на закупку оборудования, техническую помощь и информационно-разъяснительные мероприятия, которые будут выплачены непосредственно УВЭС на основании соглашения о финансировании в малом масштабе.

Оставшиеся мероприятия в секторе обслуживания холодильного оборудования

111. В 2017 году будут проведены следующие мероприятия:

- a) *Информационные мероприятия о стандартах/сводах правил в секторе обслуживания:* УВЭС/МООС, Китайская ассоциация производителей бытовых электроприборов и Китайская ассоциация отрасли охлаждения и кондиционирования воздуха продолжают организацию информационных мероприятий для обеспечения применения утвержденных стандартов/сводов правил и введет тему стандартов/сводов правил в свои ежегодные отраслевые семинары;
- b) *Подготовка технических специалистов в национальных и региональных центрах подготовки:* до конца 2017 года в двух новых учебных центрах обучение пройдут

480 технических специалистов и в том же году УВЭС/МООС проведут оценку и определят еще пять учебных центров;

- c) *Распространение учебных материалов для технических специалистов:* печатные учебные материалы в первой редакции будут распространены среди национальных/региональных центров профессиональной подготовки первой и второй партии и через другие каналы (напр., сети обслуживания производителей, местные БООС);
- d) *Оценка программы обучения:* УВЭС/МООС продолжат проведение оценки учебных программ, чтобы определить возможности учебных центров предоставлять услуги после срока окончания текущих соглашений и определить потребность в дополнительных центрах подготовки;
- e) *Демонстрационный проект Шэньчжэня:* завершение работы над докладом о проекте и проведение внутренней оценки реализации проекта. Бюро по охране окружающей среды Шэньчжэня продолжит координацию работы по охране озонового слоя в рамках своей повседневной оперативной работы;
- f) *Информационно-рекламная работа:* УВЭС/МООС в сотрудничестве с Китайской ассоциацией отрасли охлаждения и кондиционирования воздуха организует проведение в 2017 году технологической презентации Ozone2Climate и круглый стол в Пекине, чтобы оказать поддержку Китайской ассоциации производителей бытовых электрических приборов (СНЕАА) в продвижении на рынке БКВ на основе УВ-290 в таких городах, как Пекин, Шанхай, Гуанчжоу; и все учебные центры продолжают распространение передовой практики работы в холодильной отрасли через свои каналы; и
- g) *Компонент по программе стимулирования:* создание потенциала национальных и местных органов, усиление контроля в области импорта/экспорта и информационно-рекламная работа и связь с широкой общественностью.

Замечания секретариата

Достигнутый уровень реализации мероприятий

112. Достигнуты успехи в реализации мероприятий в секторе обслуживания и компонента по стимулированию в период пятого транша, в частности, завершены мероприятия по демонстрационному проекту Шэньчжэня, по которому сейчас готовится итоговый доклад. Секретариат просил предоставить ему подробный план работы по оставшимся мероприятиям этого компонента, отметив, что на 75-м совещании первоначально запланированным сроком окончания работ был назван июнь 2017 года. ЮНЕП представила таблицу с мероприятиями, ожидаемыми конечными результатами, бюджетом и планируемыми сроками завершения по оставшимся мероприятиям, которые необходимо завершить в этом секторе и отметила, что они будут закончены к декабрю 2017 года.

113. Секретариат далее заметил, что согласно финансовому отчету ЮНЕП произвела последние выплаты УВЭС в августе 2015 года и сейчас у ЮНЕП все еще остается около 2,5 млн долл. США. В своих объяснениях ЮНЕП указала, что в настоящее время обрабатывается заявка на перевод следующего платежа и, как ожидается, следующий перевод УВЭС/МООС на сумму 1 290 000 долл. США будет произведен к концу ноября 2016 года, согласно подписанным договорам по различным траншам.

Начисленные проценты

114. В соответствии с решением 69/24 b) ii) ЮНЕП сообщила, что в 2015 году УВЭС получены накопленные проценты на сумму 663 долл. США по сектору обслуживания и компоненту стимулирования.

Вывод

115. Секретариат отметил, что в реализации запланированных мероприятий по компоненту обслуживания и стимулирования в ПОДПО Китая достигнут значительный прогресс. Заключено несколько соглашений, проведены совещания и завершены программы обучения в результате которых у ряда субъектов деятельности создан потенциал для эффективного осуществления мероприятий; также достигнуты успехи в создании программы сертификации для технических специалистов и их обучении. Утверждены и в настоящее время введены в действие два стандарта и своды правил, необходимые для начала эксплуатации оборудования на УВ-290. Завершены также мероприятия по демонстрационному проекту Шэньчжэня и в настоящее время идет подготовка итогового доклада. Выплаты ЮНЕП Управлению по внешнеэкономическому сотрудничеству достигли 55 процентов (3 097 000 долл. США) от общей утвержденной суммы, при этом УВЭС выплатило 91 процент (2 838 842 долл. США) от этой суммы субъектам деятельности и партнерам.

Рекомендация секретариата

116. Исполнительный комитет, возможно, пожелает:

- a) Принять к сведению доклад 2016 года о результатах освоения пятого транша по плану сектора обслуживания холодильного оборудования и национальной программы стимулирования первого этапа плана организационной деятельности по поэтапному отказу от ГХФУ (ПОДПО) в Китае, представленный ЮНЕП; и
- b) Поручить Казначее удержать из будущих денежных переводов ЮНЕП сумму в 663 долл. США, представляющую собой дополнительно начисленные правительству Китая проценты за период до 31 декабря 2015 года за переведенные ранее средства на реализацию плана сектора обслуживания и стимулирующих мероприятий для Китая, согласно решению 69/24.

ПЛАН ОРГАНИЗАЦИОННОЙ ДЕЯТЕЛЬНОСТИ ПО ПОЭТАПНОМУ ОТКАЗУ ОТ ГХФУ (ЭТАП II, ПЕРВЫЙ ТРАНСШ) (ПРООН, ЮНЕП, ЮНИДО, Всемирный банк, Германия, Италия и Япония)

Записка секретариата

117. На 76-м совещании ПРООН в качестве ведущего учреждения-исполнителя представила этап II плана организационной деятельности по отказу от ГХФУ (ПОДПО) для Китая с целью вывода из обращения 9 433 тонны ОРС ГХФУ - 4749 тонны ОРС к 2020 году и 4 684 тонны ОРС к 2026 году на общую стоимость 708 269 541 долл. США и административные расходы для ПРООН, ЮНЕП, ЮНИДО, Всемирного банка и правительств Германии и Японии.

118. В этап II ПОДПО включены комплексная стратегия, шесть секторальных планов, перечисленных ниже, и план координации на национальном уровне:

- a) Пенополиуретан (план по сектору ППУ) (Всемирный банк);
- b) Экструдированный пенополистирол (план по сектору ЭППС) (ЮНИДО/Германия);
- c) Промышленное и коммерческое холодильное и климатическое оборудование (план по сектору ПКХО) (ПРООН);
- d) Производство бытовых кондиционеров воздуха и водонагреватели на тепловых насосах (план по сектору БКВ) (ЮНИДО);
- e) План по сектору растворителей (ПРООН); и
- f) План по сектору обслуживания холодильного оборудования и программа стимулирования (ЮНЕП/Германия/Япония).

119. После обзора представленных документов секретариат подготовил документ UNEP/OzL.Pro/ExCom/76/25, состоящий из общего обзора результатов реализации этапа I, описания и анализа представленного этапа II и ряда вопросов политического, технического и финансового характера, выявленных в его разных компонентах.

120. В ходе 76-го совещания члены Исполнительного комитета подчеркнули положительные аспекты ПОДПО, а именно, продуманное, тщательно подготовленное предложение, которое построено на основе прогресса, достигнутого на этапе I; упор на внедрение альтернатив с низким ПГП; полный вывод ГХФУ из обращения в трех секторах и отказ от применения ГХФУ в значительных масштабах без финансирования Многостороннего фонда.

121. Среди вопросов общего характера, которые обсуждались в ходе пленарного заседания и в контактной группе были такие, как частичное совпадение по срокам этапов I и II; необходимое сокращение ГХФУ для достижения показателей в целях соблюдения; продолжительность и сфера охвата этапа II, учитывая, что для некоторых секторов целевые показатели установлены только до 2020 года, в то время как для других до 2025 и 2026 годов; общий объем сокращения в тоннах ОРС, предусматриваемый на этапе II, и объем в тоннах ОРВ, который будет сокращен после 2020 года; взаимосвязь между этапом II и этапом III; варианты проведения проверки потребления ГХФУ во время реализации этапа II; необходимость выделения средств на трансши в 2016 и 2017 годах в объемах, которые соответствуют выделенному финансированию в бизнес-планах; отсутствие конкретных показателей фактически сокращенного объема в тоннах ОРС на этапе I; значительный объем финансирования, выделенный на отдел по реализации и мониторингу проектов во всех секторальных планах; настоятельная потребность в продолжении этапа II, при

том что остались средства от этапа I; подробная информация об объемах веществ, связанных с самофинансированием без участия Многостороннего фонда; предлагаемое повышение плотности пеноматериалов при переходе на циклопентан, и способы выявления предприятий, имеющих право на финансирование, особенно в условиях перехода к работе с малыми и средними предприятиями по плану организационной деятельности (ПОДПО). Помимо затронутых вопросов общего характера члены Комитета попросили дать разъяснения по конкретным аспектам разных секторальных планов, которые обсуждались в контактной группе.

122. После обсуждений в контактной группе Исполнительный комитет утвердил в принципе план по сектору растворителей и план по сектору обслуживания холодильного оборудования и систем кондиционирования воздуха, а также компонент по программе стимулирования. Утверждение двух секторов этапа II можно рассматривать как существенный успех. Для достижения аналогичных результатов по четырем оставшимся секторам потребуются дальнейшие обсуждения. Поэтому было решено продолжить неофициальные обсуждения на 77-м совещании, которые начнутся за один день до совещания.

123. Исполнительный комитет постановил (решение 76/43):

- a) С удовлетворением отметить представление правительством Китая общей стратегии второго этапа странового плана организационной деятельности по поэтапному отказу от ГХФУ (ПОДПО) и сопутствующих планов по следующим секторам: экструдированный пенополистирол, пенополиуретан, промышленное и торговое холодильное оборудование и кондиционирование воздуха, производство комнатных кондиционеров воздуха и теплонасосные водонагреватели, растворители, а также обслуживание холодильного оборудования и систем кондиционирования воздуха, включающих стимулирующий компонент программы;
- b) Утвердить в принципе секторальный план по растворителям второго этапа ПОДПО для Китая на период 2016–2026 годов по завершению поэтапного вывода из обращения всех ГХФУ в этом секторе с финансированием в объеме 44,8 млн долл. США плюс вспомогательные расходы учреждения по линии ПРООН, подлежащие определению на одном из будущих совещаний, при том понимании, что:
 - i) Финансирование деятельности группы по осуществлению и мониторингу проекта в рамках указанного секторального плана выделяется по отдельной и дополнительной статье расходов и подлежит определению путем переговоров на одном из будущих совещаний;
 - ii) Для поэтапного отказа от ГХФУ в секторе растворителей никакого дальнейшего финансирования из Многостороннего фонда предоставляться не будет;
- c) Утвердить в принципе секторальный план по обслуживанию холодильного оборудования и систем кондиционирования воздуха и стимулирующий компонент программы второго этапа ПОДПО для Китая на период 2016–2026 годов, предусматривающий сокращение потребления ГХФУ на 734,0 тонны ОРС, с финансированием в объеме 20,29 млн долл. США, а сумму вспомогательных расходов учреждений по линии ЮНЕП, правительств Германии и Японии определить на одном из будущих совещаний при том понимании, что процентная доля средств, выделяемых на финансирование деятельности группы по осуществлению и мониторингу проекта, не создает прецедента в отношении утверждения планов в будущем;

- d) Вычесть:
- i) 454,1 тонны ОРС ГХФУ-141b и 1,13 тонны ОРС ГХФУ-225ca из объемов остаточного потребления ГХФУ, отвечающих критериям финансирования, связанного с сектором растворителей;
 - ii) 734,0 тонны ОРС ГХФУ-22 из объемов остаточного потребления ГХФУ, отвечающих критериям финансирования, связанного с сектором обслуживания;
- e) Продолжить рассмотрение остальных секторальных планов и прочих нерешенных вопросов по второму этапу ПОДПО для Китая на своем 77-м совещании; и
- f) Предложить правительству Китая и заинтересованным членам Исполнительного комитета провести межсессионные консультации за один день до начала 77-го совещания с целью оказания содействия обсуждениям остающихся секторальных планов по второму этапу ПОДПО для Китая на этом совещании.

Текущее состояние

124. Текущее состояние обсуждений этапа II ПОДПО для Китая отражено в нижеприведенной таблице 1.

Таблица 1. Обзор объемов финансирования, предложенных секретариатом, пересмотренных правительством и утвержденных Исполнительным комитетом в соответствующих случаях

| Сектор | Всего расходы (долл. США) | | | Эффективность затрат (долл. США/кг)* | | Средства, утвержденные Исполнительным комитетом | |
|---|---------------------------|--------------------------|-----------------------------|--------------------------------------|---------------------------|---|-------------------------------------|
| | В представленном виде | Предложено секретариатом | Пересмотрено правительством | Пересмотрено правительством | | долл. США | Эффективность затрат (долл. США/кг) |
| | | | | без ОМП и координации | Включая ОМП и координацию | | |
| ППУ | 196 350 669 | 149 636 544 | 178 864 714 | 5,41 | 5,69 | | |
| ЭППС | 154 280 000 | 115 900 674 | 150 295 250 | 6,83 | 7,32 | | |
| ПКХО | 110 565 000 | 87 694 313 | 103 351 875 | 13,57 | 14,57 | | |
| БКВ | 133 237 435 | 88 291 206 | 119 656 374 | 14,65 | 15,59 | | |
| Растворители | 54 500 000 | 48 690 858 | 48 690 858 | 13,38 | 14,20 | 44 800 000 | ****10,73 |
| Обслуживание и программа стимулирования | 20 290 000 | 20 290 000 | 20 290 000 | 4,80 | 4,80 | 20 290 000 | 1,52 |
| Координация | 500 000 | *** | 500 000 | - | - | | |
| ОМП** | 38 546 437 | *** | 38 546 437 | - | - | | |
| Всего | 708 269 541 | 510 503 595 | 660 195 508 | 7,89 | 8,38 | | |

* Исключительно на основании сокращенного потребления, отвечающего критериям финансирования. Дополнительные сокращения, не отвечающие критериям финансирования, не учитываются в этом показателе.

** За исключением сектора обслуживания и программы стимулирования, где расходы на ОМП включены в общие утвержденные расходы на сумму 20 290 000 долл. США с сопутствующим сокращением 4227 мт (232 тонны ОРС) со стоимостью 4,8 долл. США за кг.

*** Секретариат не предлагал ОМП, а также расходы на координацию.

**** Расходы на ОМП не включены, будут обсуждаться отдельно.

125. Краткое описание событий, происшедших после 76-го совещания, приводится ниже.

Потребление ГХФУ в 2015 году

126. Правительство Китая представило доклад о выполнении страновой программы (СП) за 2015 года, а также данные о потреблении ГХФУ по секторам. В целом потребление в 2015 году

снизились на 19,9 процентов к уровню потребления 2014 года. Сопоставление данных о потреблении в секторах в 2014-2015 годах представлено в таблице 2.

Таблица 2. Потребление ГХФУ в разбивке по секторам в 2014-2015 годах (исключая сектор аэрозолей) (тонны ОРС)

| Сектор | | ГХФУ-22 | ГХФУ-141b | ГХФУ-142b | ГХФУ-123 | ГХФУ-124 | ГХФУ-225ca, cb | Всего | Целевой показатель * |
|--------------|-------------|------------------|-----------------|---------------|--------------|---------------|----------------|------------------|----------------------|
| ЭППС | 2014 | 1 644,50 | | 604,50 | | | | 2 249,00 | 2 540,0 |
| | 2015 | 1 078,00 | | 682,50 | | | | 1 760,50 | 2 286,0 |
| ППУ | 2014 | | 5155,04 | | | | | 5 155,04 | 5 932,2 |
| | 2015 | | 3762,20 | | | | | 3 762,20 | 4 449,6 |
| ПКХО | 2014 | 2 172,50 | | 6,50 | 12,98 | | | 2 191,98 | 2 402,8 |
| | 2015 | 1 963,50 | | 6,50 | 11,70 | | | 1 981,70 | 2 162,5 |
| БКВ | 2014 | 3 410,00 | | | | | | 3 410,00 | 4 108,5 |
| | 2015 | 2 970,00 | | | | | | 2 970,00 | 3 697,7 |
| Растворители | 2014 | | 484,00 | | | | 0,83 | 484,83 | 494,2 |
| | 2015 | | 418,00 | | | | 0,51 | 418,51 | 455,2 |
| Обслуживание | 2014 | 3 118,78 | | 33,67 | 7,14 | 2,11 | | 3 161,70 | не прим. |
| | 2015 | 2 340,66 | | 66,07 | 6,30 | (1,02) | | 2 412,01 | не прим. |
| Аэрозоли ** | 2014 | 121,96 | 64,25 | | | | | 186,21 | не прим. |
| | 2015 | 116,34 | 64,08 | | | | | 180,42 | не прим. |
| Всего | 2014 | 10 467,74 | 5 703,29 | 644,67 | 20,12 | 2,11 | 0,83 | 16 838,75 | 18 865,4 |
| | 2015 | 8 468,50 | 4 244,28 | 755,07 | 18,00 | (1,02) | 0,51 | 13 485,34 | 16 978,9 |

* Согласно соглашению между правительством Китая и Исполнительным комитетом.

** Сектор аэрозолей не включен в этап I ПОДПО. Потребление включено только в качестве справки.

127. В отношении 19,9-процентного сокращения потребления ГХФУ в 2015 году правительство Китая представило следующие объяснения:

- a) Снижение потребления ГХФУ-141b объясняется большим объемом экспортных поставок, которые снизили доступность ГХФУ-141b для внутреннего потребления;
- b) Потребление ГХФУ в секторе производства холодильного оборудования и систем кондиционирования воздуха уменьшилось в результате снижения активности на рынке, сокращения производства КВ на крупных предприятиях с целью уменьшения запасов, завершения проектов по конверсии и роста использования R-410A вследствие спроса на инверторные установки на рынке; и
- c) Снижение потребления ГХФУ в секторе обслуживания холодильного оборудования объясняется сокращениями в производственных секторах, а также сокращением утечек за счет улучшения надлежащей практики работы.

128. Правительство Китая отметило, что в 2016 году в экономике уже наблюдаются признаки восстановления и ожидается ответный рост производства и потребления ГХФУ.

Годовой отчет о результатах реализации этапа I

129. Правительство Китая представило готовый отчет о результатах освоения пятого транша этапа I ПОДПО¹². Подробные сведения о докладе представлены в пунктах 1-116 настоящего документа. Краткие сведения о результатах конверсии предприятий в рассматриваемых секторах представлены в таблице 3.

¹² Третий транш по плану сектора растворителей.

Таблица 3. Общий обзор результатов выполнения секторальных планов, включенных в этап I

| Сектор | Кол-во предприятий/линий на этапе I и отобранных технологий | По состоянию на февраль 2016 г. | | По состоянию на сентябрь 2016 г. | |
|---|--|---------------------------------|-------------------------------------|----------------------------------|-------------------------------------|
| | | Конверсия завершена | Выведено ГХФУ на данный момент (мт) | Конверсия завершена | Выведено ГХФУ на данный момент (мт) |
| ПУ | 54 предприятия по производству ППУ переведены на технологии с циклопентаном и вспениванием водой. Шесть предприятий по производству систем получают техническую помощь | 21 | 2 422 | 27 | 2 754 |
| ЭППС | 25 предприятий по производству ЭППС перешли на технологию с CO ₂ и бутаном (одно предприятие) | 4 | 1 520 | 9 | 3217 |
| ПКХО | 32 технологические линии на 17 предприятиях переведены на ГФУ-32 (54 % линий), на R-410A (28% линий ¹³), системы с аммиаком/CO ₂ и системы с ГФУ-134, аммиаком и CO ₂ /ГФУ-134 (18 % линий). | 8 | 1 045 | 12 | 3 441 |
| БКВ | 26 линий по производству БКВ и 3 компрессорные линии переведены на технологию с УВ-290 (18) и R-410A (8) | 11 | 6 115 | 24 | 8 080 |
| Растворитель и | Девять предприятий применяют КС-6 (силоксан) в качестве растворителя для медицинских приборов, УВ/транс -1-хлор-3,3,3-трифторпропен для очистки металлов, и изопропанол/спирт для очистки электронного оборудования. | 10* | 637 | 10 | 637 |
| Обслуживание и программа стимулирования | В секторе обслуживания холодильной техники конверсии предприятий/линий не проводились. Обзор достигнутых результатов см. в годовом докладе о результатах реализации этапа I. | | | | |

* Включая один демонстрационный проект, в котором было выведено 27,2 мт ГХФУ-141b.

130. После 76-го совещания объем выплаченных средств увеличился с 112 731 395 долл. США до 143 390 370 долл. США, как представлено в таблице 4.

Таблица 4. Утвержденные средства и состояние дел с выплатами по этапу I ПОДПО (по состоянию на сентябрь 2016 г.)*

| Секторальный план | Учреждение | Утвержденно средств (долл. США) | Выплаты по состоянию на февраль 2016 г. ** | | Выплаты по состоянию на июль/сентябрь 2016 г. ** | | Остаток (долл. США) |
|-------------------|----------------|---------------------------------|--|-----|--|-----|---------------------|
| | | | (долл. США) | (%) | (долл. США) | (%) | |
| ПУ | Всемирный банк | 73 000 000 | 29 467 499 | 40 | 35 689 532 | 49 | 37 310 468 |
| ЭППС | ЮНИДО/Германия | 50 000 000 | 27 245 422 | 54 | 31 290 260 | 63 | 18 709 740 |
| ПКХО | ПРООН | 61 000 000 | 23 431 022 | 38 | 33 369 993 | 55 | 27 630 007 |
| БКВ | ЮНИДО | 75 000 000 | 25 923 381 | 35 | 35 736 416 | 48 | 39 263 584 |
| Растворители | ПРООН | 5 000 000 | 4 032 344 | 81 | 4 255 987 | 85 | 744 013 |

¹³ В связи с отсутствием приемлемой технологии с более низким потенциалом глобального потепления для моноблочных систем кондиционирования воздуха и сплит-систем.

| Секторальный план | Учреждение | Утвержденно средств (долл. США) | Выплаты по состоянию на февраль 2016 г. ** | | Выплаты по состоянию на июль/сентябрь 2016 г. ** | | Остаток (долл. США) |
|------------------------------------|-------------|---------------------------------|--|-----------|--|-----------|---------------------|
| | | | (долл. США) | (%) | (долл. США) | (%) | |
| Обслуживание *** | ЮНЕП/Япония | 5 640 000 | 2 422 387 | 43 | 2 838 842 | 50 | 2 801 158 |
| Координация на национальном уровне | ПРООН | 360 000 | 209 340 | 58 | 209 340 | 58 | 150 660 |
| Всего | | 270 000 000 | 112 731 395 | 42 | 143 390 370 | 53 | 126 609 630 |

* Даты выплат различаются в зависимости от сектора (июль/сентябрь 2016 г.).

* Выплаты Управления по внешнеэкономическому сотрудничеству (УВЭС) предприятиям-бенефициарам.

** Включая мероприятия по стимулированию.

Привлечение правительства Италии в качестве сотрудничающего учреждения

131. Правительство Китая одобрило привлечение правительства Италии в качестве двустороннего сотрудничающего учреждения в секторе бытовых кондиционеров¹⁴ на этапе II ПОДПО.

Рекомендация секретариата

132. Рекомендация об утверждении каждого секторального плана Исполнительным комитетом приводится в плане каждого сектора в документе UNEP/OzL.Pro/ExCom/76/25, который прилагается к настоящему документу. Исполнительный комитет, возможно, пожелает продолжить рассмотрение на своем 77-м совещании оставшихся секторальных планов и иных нерешенных вопросов по этапу II ПОДПО для Китая.

¹⁴ Согласно письму УВЭС от 20 октября 2016 года, направленному ЮНИДО.



**Программа Организации
Объединенных Наций по
окружающей среде**



Distr.
GENERAL

UNEP/OzL.Pro/ExCom/76/25
22 April 2016

RUSSIAN
ORIGINAL: ENGLISH

ИСПОЛНИТЕЛЬНЫЙ КОМИТЕТ
МНОГОСТОРОННЕГО ФОНДА ДЛЯ
ОСУЩЕСТВЛЕНИЯ МОНРЕАЛЬСКОГО ПРОТОКОЛА
Семьдесят шестое совещание
Монреаль, 9-13 мая 2016 года

ПРЕДЛОЖЕНИЯ ПО ПРОЕКТУ: КИТАЙ

Настоящий документ содержит замечания и рекомендации Секретариата по следующим проектным предложениям:

Поэтапный отказ

- План организационной деятельности по поэтапному отказу от ГХФУ (этап II, первый транш)
План по сектору пенополиуретана
План по сектору экструдированного вспененного полистирола
Сектор промышленного и коммерческого холодильного и кондиционерного оборудования
План по сектору производства комнатных кондиционеров воздуха и водонагревателей на тепловых насосах
План по сектору растворителей
План по сектору обслуживания холодильного оборудования и программа стимулирования
- Всемирный банк
ЮНИДО, Германия
ПРООН
ЮНИДО
ПРООН
ЮНЕП, Германия, Япония

Холодильное оборудование

- Демонстрационный проект для полугерметичных аммиачных (NH₃) винтовых компрессорных холодильных установок с регулируемой частотой в отрасли промышленного и коммерческого холодильного оборудования в компании Fujian Snowman Co., Ltd.
- ПРООН

ОПИСАНИЕ ПРОЕКТА

Всеобъемлющая стратегия для этапа II ПОДПО для Китая

Введение

1. От имени правительства Китая ПРООН в качестве ведущего учреждения-исполнителя представила на рассмотрение 76-го совещания этап II плана организационной деятельности по поэтапному отказу от ГХФУ (ПОДПО), состоящего из всеобъемлющей стратегии, шести секторальных планов, перечисленных ниже, и плана координации на национальном уровне:

- a) План по сектору пенополиуретана (ППУ) (Всемирный банк);
- b) План по сектору экструдированного вспененного полистирола (ЭВП) (ЮНИДО/Германия);
- c) План по сектору промышленного и коммерческого холодильного и кондиционерного оборудования (ПКХО) (ПРООН);
- d) План по сектору производства комнатных кондиционеров воздуха и водонагревателей на тепловых насосах (план по сектору ХКО) (ЮНИДО);
- e) План по сектору растворителей (ПРООН); и
- f) План по сектору обслуживания холодильного оборудования и программа стимулирования (ЮНЕП/Германия/Япония).

2. Общие расходы на этап II ПОДПО были оценены на сумму 708 269 541 долл. США плюс вспомогательные расходы учреждений для ПРООН, ЮНЕП, ЮНИДО и Всемирного банка, а также правительств Германии и Японии, как было указано в первоначальном запросе. Этап II, как было указано в первоначальном запросе, предполагает поэтапный отказ от ГХФУ в объеме 4 749 тонн ОРС к 2020 г. и в дополнительном объеме 4 684 тонн ОРС к 2026 г., чтобы помочь правительству Китая выполнить цели по сокращению потребления ГХФУ на 35 и 67,5 процентов к 2020 и 2025 годам, соответственно.

Вопросы, затрагиваемые в настоящем документе

3. Чтобы помочь Исполнительному комитету рассмотреть в целом этап II ПОДПО для Китая, настоящий документ был организован следующим образом:

- a) Обзор реализации этапа I ПОДПО (по состоянию на февраль 2016 г.)¹;
- b) Обзор этапа II ПОДПО:
 - i) Потребление и производство ГХФУ в Китае;
 - ii) Цели и стратегия поэтапного отказа, предложенные мероприятия (включая нормативно-правовые и другие мероприятия по секторам), местные учреждения-исполнители и предполагаемые расходы; и
- c) Замечания и рекомендации Секретариата (по всеобъемлющей стратегии этапа II

¹ Комплексный доклад о ходе работы был включен в заявку на последний транш для этапа I ПОДПО для Китая, представленную на 75-ом совещании (UNEP/OzL.Pro/ExCom/75/41).

ПОДПО).

4. Каждый из секторальных планов, включенных в этап II ПОДПО для Китая, описан в отдельных документах, содержащих, *помимо прочего*, краткое изложение доклада о ходе реализации мероприятий, связанных с соответствующим секторальным планом на этапе I; описание текущей ситуации по сектору; предложенный план действий и мероприятий по поэтапному отказу с связанные с ними расходы; а также замечания и рекомендации Секретариата.

Обзор реализации этапа I ПОДПО

Справочная информация

5. Этап I ПОДПО для Китая, охватывающий период с 2011 по 2015 гг., был в целом утвержден на сумму в размере 265 000 000 долл. США (за исключением вспомогательных расходов учреждений) на 64-ом совещании². Он состоял из планов по секторам ППУ, ЭВП, ПКХО, ХКО и сектору обслуживания холодильного оборудования, национальной программы стимулирования и планом координации на национальном уровне (решение 64/49). План по сектору растворителей был впоследствии утвержден на 65-ом совещании (решение 65/36)³, что увеличило общий объем поэтапного отказа от ГХФУ и уровень финансирования до 3 386 тонн ОРС и 270 000 000 долл. США, соответственно.

6. Договор между правительством Китая и Исполнительным комитетом был обновлен на 67-ом совещании⁴ и отражает установленный базовый уровень ГХФУ, который необходимо соблюдать в соответствии со статьей 7 Монреальского протокола, изменения в сфере ответственности сотрудничающих учреждений и установленные вспомогательные расходы учреждений (решение 67/20).

7. Обзор целей по поэтапному отказу от ГХФУ и средств, утвержденных для каждого сектора, приведен в таблице 1.

Таблица 1. Цели по поэтапному отказу от ГХФУ и средства, утвержденные для этапа I ПОДПО для Китая

| Национальный/ секторальный уровень | 2013 (в тоннах ОРС) | | 2015 (в тоннах ОРС) | | Общий объем поэтапного отказа (в тоннах ОРС) | Средства, итого (в долл. США) |
|--|------------------------------------|-----------------|------------------------------------|-----------------|---|-------------------------------------|
| | Макс. допустимое потребление | Объем отказа | Макс. допустимое потребление | Объем отказа | | |
| На национальном уровне | 18 865,4 | | 16 978,9 | | | |
| Секторальные планы | | | | | | |
| ПУ | 5 392,2 | 672,8 | 4 449,6 | 942,6 | 1 615,4 | 73 000 000 |
| ЭВП | 2540 | 338 | 2286 | 254 | 592,0 | 50 000 000 |
| ПКХО | 2 402,8 | 224,5 | 2 162,5 | 240,3 | 464,8 | 61 000 000 |
| ХКО | 4 108,5 | 176 | 3 697,7 | 410,8 | 586,8 | 75 000 000 |
| Растворители | 494,2 | 26,9* | 455,2 | 39,0 | 65,9 | 5 000 000 |
| Обслуживание | | 61,1 | | 0,0 | 61,1 | 5 640 000 |
| Координация на национальном уровне | | | | | | 360 000 |
| Итого | | 1 499,3 | | 1 886,7 | 3 386,0 | 270 000 000 |

² UNEP/OzL.Pro/ExCom/64/53.

³ UNEP/OzL.Pro/ExCom/65/60.

⁴ UNEP/OzL.Pro/ExCom/67/39.

*За исключением 3,1 тонн ОРВ, связанных с демонстрационным проектом, для которого было утверждено отдельное финансирование (решение 64/48).

Политика в области ОРВ и нормативно-правовая база

8. Министерство охраны окружающей среды (МООС) в 2013 г. выпустило Циркуляр о строгом управлении производством, продажей и потреблением ГХФУ, которое требует наличие разрешений на квоты у всех предприятий, производящих ГХФУ и потребляющих свыше 100 метрических тонн (мт) ГХФУ, и регистрации в местных Бюро охраны окружающей среды (БООС) для тех предприятий, которые потребляют менее 100 мт.

9. В 2014 г. была выпущена пересмотренная версия Цирюляра об управлении импортом и экспортом ОРВ для усиления контроля за продажей ОРВ с добавлением соответствующих статей касательно штрафов за незаконное использование ОРВ. В 2015 г. был также пересмотрен Закон о предупреждении загрязнения воздуха ОРВ, чтобы отдать более существенное предпочтение снятию с производства ОРВ.

Обзор хода реализации секторальных планов

10. На таблице 2 представлен обзор хода реализации секторальных планов, включенных в этап I.

Таблица 2. Обзор хода реализации секторальных планов, включенных в этап I

| Сектор | Статус реализации этапа I | Цели по поэтапному отказу от ГХФУ (мт) | ГХФУ, снятые с производства (мт) |
|--------|---|--|----------------------------------|
| ПУ | Среди 54 рассматриваемых предприятий по производству пенополиуретана 21 предприятие завершило свой переход на технологию циклопентана (девять предприятий) и технологию вспенивания в результате реакции воды (12 предприятий). Ожидается, что остальные 33 предприятия совершат переход на технологию циклопентана или технологию вспенивания в результате реакции воды к концу 2016 г. Шесть системотехнических фирм получили поддержку для внедрения готовых полиоловых смесей на основе углеводорода. Ожидается, что запрет на использование ГХФУ-141b в подсекторах по производству холодильников и морозильных камер, контейнеров-рефрижераторов и небольших бытовых приборов вступит в силу к июлю 2016 г. | 14 685 | 2 422 |
| ЭВП | Среди 25 рассматриваемых предприятий по производству ЭВП четыре завершили свой переход на технологию CO ₂ , и ожидается, что остальные предприятия, а именно 21 предприятие, перейдут на технологию CO ₂ или технологию бутана (одно предприятие) к концу 2016 г. (14 предприятий) и 2017 г. (семь предприятий). | 10 031 | 1 520 |
| ПКХО | Среди 32 производственных линий в рассматриваемых 17 предприятиях восемь линий завершили переход; остальные 24 производственные линии находятся на разных этапах перехода. Выбранные технологии | 8 484 | 1 045 |

| | | | |
|---|--|--------|-------|
| | включают в себя ГФУ-32 (54 процентов линий), ГФУ-410А (28 процентов линий ⁵) и системы с аммиаком/СО ₂ , системы с ГФУ-134, аммиаком и СО ₂ /ГФУ-134 (18 процентов линий). | | |
| ХКО | Среди 25 линий по производству ХКО и 3 линий по производству компрессоров 11 совершили переход, а остальные находятся на разных этапах перехода. Семнадцать производственных линий перейдут на технологию УВ-290, а остальные восемь – на технологию R-410А. Одна дополнительная линия перейдет на УВ-290; в исключительном порядке эта линия может производить водонагреватели на тепловых насосах для жилых помещений, а не ХКО, как было изначально предложено. | 10 670 | 6 115 |
| Растворители | Девять рассматриваемых предприятий завершили свой переход. Шесть предприятий, производящих медицинские изделия, выбрали КС-6 (силоксан) в качестве растворителя; два предприятия по очистке металлов выбрали УВ/транс-1-хлоро-3,3,3-трифторпропен; и одно предприятие по очистке электроники выбрало изопропанол/спирт. | 599 | 610 |
| Обслуживание и программа стимулирования | <p>Был разработан и исправлен ряд стандартов и технических кодексов в области холодильного оборудования; были созданы два общенациональных и 17 региональных обучающих центров; проводится ряд исследований в связи с потребностями центров сертификации и профессиональных центров. Примерно 4 000 инструкторов и техников по обслуживанию холодильного оборудования прошли обучение и 500 предприятий прошли сертификацию; была обновлена схема квалификационной сертификации компаний, занимающихся обслуживанием холодильного оборудования. Был реализован демонстрационный проект для усиления потенциала БООС; и были проведены мероприятия по информационно-разъяснительной работе и информированию общественности о положительной практике обслуживания холодильного оборудования.</p> <p>Были реализованы мероприятия по стимулированию, в том числе обучающие семинары для местных БООС и других ответственных органов; распространение среди БООС руководства по политике и нормативам в области ОРВ, а также брошюр, содержащих мероприятия по обеспечению соблюдения соответствия в Китае; ежегодные координационные совещания для заинтересованных лиц из правительства; и информационно-разъяснительная работа.</p> | 1 111 | |

11. Наряду с переходом предприятий на альтернативные технологии без ГХФУ, в соответствии с каждым секторальным планом реализуются мероприятия по технической поддержке перехода предприятий и содействию внедрения альтернативных технологий.

⁵ В связи с отсутствием приемлемой технологии с более низким потенциалом глобального потепления для одианных систем кондиционирования воздуха и сплит-систем.

Статус распределения средств

12. По состоянию на февраль 2016 г., из общего объема средств в размере 270 000 000 долл. США, утвержденных для реализации этапа I ПОДПО, было распределено 112 731 395 долл. США. В период с февраля по декабрь 2016 г. будет дополнительно распределено 69 139 760 долл. США. На Таблице 3 представлены утвержденные средства и статус распределения средств для этапа I.

Таблица 3. Утвержденные средства и статус распределения средств для этапа I ПОДПО (по состоянию на февраль 2016 г.)*

| Секторальный план | Учреждение | Утвержденное финансирование (долл. США) | Последний утвержденный транш (долл. США) | Распределение средств (в долл. США) | Распределение средств (%) |
|------------------------------------|----------------|---|--|-------------------------------------|---------------------------|
| ПУ | Всемирный банк | 73 000 000 | 10 950 000 | 29 467 499 | 40 |
| ЭВП | ЮНИДО/Германия | 50 000 000 | 7 233 000 | 27 245 422 | 54 |
| ПКХО | ПРООН | 61 000 000 | 9 150 000 | 23 431 022 | 38 |
| ХКО | ЮНИДО | 75 000 000 | 11 250 000 | 25 923 381 | 35 |
| Растворители | ПРООН | 5 000 000 | 500 000 | 4 032 344 | 81 |
| Обслуживание** | ЮНЕП/Япония | 5 640 000 | 866 000 | 2 422 387 | 43 |
| Блок реализации и контроля проекта | ПРООН | 360 000 | 0 | 209 340 | 58 |
| Итого | | 270 000 000 | 39 949 000 | 112 731 395 | 42 |

* Распределение средств из Службы международного экономического сотрудничества (СМЭС) для предприятий-бенефициаров.

**Включая мероприятия по стимулированию.

Обзор этапа II ПОДПОПотребление и производство ГХФУ и распределение по секторам

13. Правительство Китая сообщило о потреблении ГХФУ в соответствии со статьей 7 Монреальского протокола, как показано на таблице 4. Общие предполагаемые уровни потребления ГХФУ-22, ГХФУ-141b и ГХФУ-142b в 2015 г. составили, соответственно, 4 процента, 18 процентов и 61 процент ниже начального уровня, установленного в Договоре между правительством и Исполнительным комитетом.

Таблица 4. Потребление ГХФУ в Китае (данные статьи 7 за 2012-2014 гг., предполагаемое потребление за 2015 г.)

| ГХФУ | 2012 | 2013 | 2014 | 2015* | Начальный уровень |
|------------------------------|---------|---------|---------|---------|-------------------|
| Метрические тонны | | | | | |
| ГХФУ-22 | 237 397 | 179 350 | 190 318 | 201 318 | 209 006 |
| ГХФУ-123 | 778 | 998 | 1006 | ** | 507 |
| ГХФУ-124 | (6) | 32 | 96 | ** | 140 |
| ГХФУ-141b | 63 864 | 47 631 | 51 848 | 43 982 | 53 502 |
| ГХФУ-142b | 15 274 | 9 790 | 9 918 | 8 792 | 22 624 |
| ГХФУ-225*** | 36 | 29 | 33 | ** | 17 |
| Итого (в метрических тоннах) | 317 343 | 237 830 | 253 219 | 254 092 | 285 796 |
| В тоннах ОРС | | | | | |
| ГХФУ-22 | 13 057 | 9864 | 10 468 | 11 073 | 11 495 |
| ГХФУ-123 | 16 | 20 | 20 | ** | 10 |

| ГХФУ | 2012 | 2013 | 2014 | 2015* | Начальный уровень |
|----------------------|--------|--------|--------|--------|-------------------|
| ГХФУ-124 | (0) | 1 | 2 | ** | 3 |
| ГХФУ-141b | 7025 | 5239 | 5703 | 4838 | 5885 |
| ГХФУ-142b | 993 | 636 | 645 | 572 | 1471 |
| ГХФУ-225*** | 1 | 1 | 1 | ** | 1 |
| Всего (в тоннах ОРС) | 21 091 | 15 761 | 16 839 | 16 482 | 18 865 |

* Предполагаемое потребление.

** Не было сообщено о предполагаемом потреблении.

***Включает в себя ГХФУ-225са и ГХФУ-225сб.

14. Этап I плана организационной деятельности по поэтапному отказу от производства ГХФУ (ПОДПОП) для Китая был в целом утвержден на 69-ом совещании на сумму в размере 95 000 000 долл. США (за исключением вспомогательных расходов учреждений) на период 2013-2016 гг. (решение 69/28)⁶. Договор между правительством Китая и Исполнительным комитетом по ПОДПОП был утвержден на 71-ом совещании (решение 71/49)⁷. Были установлены квоты для сектора по производству ГХФУ, чтобы регулировать как внутренний, так и экспортный рынок.

15. Общее предполагаемое производство в объеме 23 929 в 2015 было на 9 процентов ниже уровней производства, разрешенных в соответствии с договором между правительством Китая и Исполнительным комитетом, как показано на Таблице 5. Квота на внутреннее производство в объеме 16 480 тонн ОРС для 2015 г. была ниже, чем максимально допустимое потребление в объеме 16 978,9 тонн ОРС для этого года, и была выпущена после надлежащего рассмотрения лимитов потребления ГХФУ для каждого сектора.

Таблица 5. Производство ГХФУ в Китае (данные статьи 7 за 2012-2014 гг., предполагаемое производство за 2015 г.)

| ГХФУ | 2012 | 2013 | 2014 | 2015* | Начальный уровень |
|------------------------------|---------|---------|---------|---------|-------------------|
| Метрические тонны | | | | | |
| ГХФУ-22 | 364 547 | 288 489 | 299 946 | 274 279 | 310 000 |
| ГХФУ-123 | 1 687 | 2 078 | 1 931 | 2 819 | 2 800 |
| ГХФУ-124 | 221 | 209 | 315 | 401 | 409 |
| ГХФУ-141b | 117 131 | 87 124 | 86 911 | 66 313 | 98 709 |
| ГХФУ-142b | 22 159 | 16 954 | 16 566 | 22 845 | 33 954 |
| Итого (в метрических тоннах) | 505 745 | 394 854 | 405 669 | 366 657 | 445 872 |
| В тоннах ОРС | | | | | |
| ГХФУ-22 | 20 050 | 15 867 | 16 497 | 15 085 | 17 050 |
| ГХФУ-123 | 34 | 42 | 39 | 56 | 56 |
| ГХФУ-124 | 5 | 5 | 7 | 9 | 9 |
| ГХФУ-141b | 12 884 | 9 584 | 9 560 | 7 294 | 10 858 |
| ГХФУ-142b | 1 440 | 1 102 | 1 077 | 1 485 | 2 207 |
| Всего (в тоннах ОРС) | 34 414 | 26 599 | 27 180 | 23 929 | 30 180 |

* Предполагаемое производство на основании квот на производство на 2015 г.

16. На Таблице 6 представлено распределение потребления ГХФУ по секторам в соответствии с данными доклада о реализации страновой программы за 2014 г. Уровни потребления ГХФУ для

⁶ UNEP/OzL.Pro/ExCom/69/40.

⁷ UNEP/OzL.Pro/ExCom/71/64.

каждого сектора с соответствующей целью по объему потребления на этапе I были ниже допустимых уровней потребления в соответствии с договором на 2013 и 2014 гг.

Таблица 6. Распределение ГХФУ по секторам и веществам (данные по страновой программе за 2014 г.)

| ГХФУ | ХКО | ПКХО | Обслуживание | ППУ | ЭВП | Растворители | Аэрозоли* | Итого |
|---|--------|--------|-----------------|--------|--------|--------------|-----------------|---------|
| Распределение ГХФУ (мт) | | | | | | | | |
| ГХФУ-22 | 62 000 | 39 500 | 56 705 | | 29 900 | | 2 217 | 190 322 |
| ГХФУ-141b | | | | 46 864 | | 4 400 | 584 | 51 848 |
| ГХФУ-142b | | 100 | 518 | | 9 300 | | | 9 918 |
| ГХФУ-123 | | 649 | 357 | | | | | 1 006 |
| ГХФУ-124 | | | 96 | | | | | 96 |
| ГХФУ-225ca | | | | | | 33 | | 33 |
| Итого (в метрических тоннах) | 62 000 | 40 249 | 57 676 | 46 864 | 39 200 | 4 433 | 2 802 | 253 224 |
| Процентное соотношение | 20% | 13% | 19% | 31% | 13% | 3% | 1% | 100% |
| Соблюдение секторальных целей (в тоннах ОРС) | | | | | | | | |
| Начальный уровень | 4 109 | 2 403 | не предусотрено | 5 392 | 2 540 | 494 | не предусотрено | 18 865 |
| 2013 | 3 790 | 2 225 | 3 104 | 5 097 | 2 377 | 466 | 138 | 17 196 |
| 2014 | 3 410 | 2 192 | 3 162 | 5 155 | 2 249 | 485 | 186 | 16 839 |

* Не рассматривается на этапе I ПОДПО.

17. Обзор китайских секторов, в которых используется ГХФУ (на основании данных за 2014 г.), представлен ниже:

- a) Сектор ППУ состоит из примерно 2 000 предприятий, большинство из которых представляют собой малые и средние предприятия (предприятия МСБ), принадлежащие местным владельцам и с ежегодным потреблением менее 20 мт ГХФУ-141b в качестве пенообразующего вещества. Четыре подсектора, а именно подсектор панелей, распылителей, изоляции для труб и изоляции для солнечных водонагревателей составляют примерно 69 процентов от общего объема потребления;
- b) Сектор ЭВП состоит из примерно 300 предприятий по производству ЭВП, многие из которых потребляют менее 150 мт и имеют ограниченные технические и финансовые возможности. Благодаря строгим национальным политикам в области пожаробезопасности, действующим с 2011 г., рынок продукции ЭВП, в частности, в области теплоизоляции зданий, сократился, что привело к закрытию некоторых предприятий;
- c) Сектор ПКХО состоит из более чем 1 000 предприятий, производящих разнообразную продукцию с разной мощностью, из которых более 50 процентов представляют собой предприятия МСБ, потребляющие менее 50 мт. Приблизительно 90 процентов ГХФУ в этом секторе потребляется предприятиями, принадлежащим местным владельцам;
- d) Сектор ХКО состоит из примерно 30 крупных предприятий с ежегодным производством в объеме около 118 миллионов установок (около 49 процентов установок производятся на основе ГХФУ-22, а остальные 51 процентов являются инверторными установками на основе R-410A). В этом секторе с 2009 г.

наблюдается значительный рост благодаря повышенному спросу на местном рынке (т. е. эквивалентном 64 процентам от общего объема производства установок ХКО). Также имел место быстрый рост производства водонагревателей на тепловых насосах для жилых помещений, связанный с потреблением 1 100 мт ГХФУ-22, которые производятся в основном теми же предприятиями, что производят и системы кондиционирования воздуха. Компрессоры производятся небольшим числом предприятий, три из которых составляют более 65 процентов от общего объема производства;

- е) Сектор растворителей состоит из примерно 400 предприятий, многие из которых представляют собой предприятия МСБ с потреблением менее 10 мт, в основном используя ГХФУ-141b и небольшие объемы ГХФУ-225ca или ГХФУ-225cb для утилизации, медицинских изделий, очистки металлов и электроники и составления формул растворителей; и
- ф) Сектор обслуживания холодильного оборудования состоит из нескольких тысяч разбросанных по стране мастерских по обслуживанию холодильного оборудования разных размеров и с разными навыками и знаниями, которыми обладает их персонал. Заряд ГХФУ в холодильном и кондиционерном оборудовании оценивается в 1 000 000 мт ГХФУ, и с 2011 г. он ежегодно увеличивается примерно на 100 000 мт ГХФУ, заряжаемых в новое оборудование каждый год.

Цели и стратегия поэтапного отказа

18. Правительство Китая осуществит поэтапный отказ от производства и потребления ГХФУ в соответствии с контрольными показателями Монреальского протокола, а именно, сократит на 35 процентов от базового уровня производство и потребление к 2020 г.; сократит на 67,5 процентов от базового уровня производство и потребление к 2025 г.; и завершит ускоренный поэтапный отказ от производства и потребления в 2030 г., при этом допуская для обслуживания в среднем 2,5 процентов в год на протяжении периода 2030-2040 гг.

19. Всеобъемлющая стратегия для этапа II ПОДПО для Китая была разработана для соблюдения графика Монреальского протокола по поэтапному отказу и основана на принципах 13^{-го} Национального пятилетнего плана Китая, Стратегии экологической цивилизации и внедрении устойчивых, экологически безопасных и надежных технологий. Этап II предполагает сокращение ГХФУ на 4 749 тонн ОРС к 2020 г. и дополнительное сокращение, которое все еще должно быть определено, к 2025 г., чтобы достигнуть сокращения, соответственно, на 35 процентов и 67,5 процентов от базового уровня ГХФУ. На Таблице 7 представлены лимиты потребления и цели по сокращению объема потребления на этапе II.

Таблица 7. Лимиты потребления и цели по сокращению объема потребления на этапе II (в тоннах ОРС)

| Сектор | Начальный уровень | 2015 г. макс. допустимое потребление | 2020 г. лимит потребления | 2020 г. сокращение | 2025 г. лимит потребления | 2025 г. сокращение | 2026 г. сокращение | Необходимое сокращение, итого |
|--------------|-------------------|--------------------------------------|---------------------------|--------------------|---------------------------|----------------------|----------------------|-------------------------------|
| ПУ | 5 392 | 4 450 | 2 966 | 1 484 | 330 | 2 636 | 330 | 4 450* |
| ЭВП | 2 540 | 2 286 | 1 397 | 889 | 165 | 1 232 | 165 | 2 286 |
| ПКХО | 2 403 | 2 163 | 1 682 | 481 | подлежит определению | подлежит определению | подлежит определению | 481 |
| ХКО | 4 109 | 3 698 | 2 671 | 1 027 | подлежит определению | подлежит определению | подлежит определению | 1 027 |
| Растворители | 494 | 455 | 321 | 134 | 55 | 266 | 55 | 455 |
| Обслуживание | 3 898 | 3 734** | 3 000** | 734 | подлежит определению | подлежит определению | подлежит определению | 734 |

| Сектор | Начальный уровень | 2015 г. макс. допустимое потребление | 2020 г. лимит потребления | 2020 г. сокращение | 2025 г. лимит потребления | 2025 г. сокращение | 2026 г. сокращение | Необходимое сокращение, итого |
|--------------|-------------------|--------------------------------------|---------------------------|--------------------|-----------------------------|-----------------------------|----------------------|-------------------------------|
| Аэрозоли*** | 30 | 193** | 225** | 0 | подлежит определению | подлежит определению | подлежит определению | 0 |
| Итого | 18 865 | 16 979 | 12 262 | 4 749 | подлежит определению | подлежит определению | | 9 433 |

* На основании максимально допустимого потребления на 2015 г.; однако, фактический объем потребления незначительно ниже, т. е. 4 444 тонны ОРС.

** Секторы аэрозолей, обслуживания холодильного оборудования и другие секторы (т. е. связанные с табачными культурами и лабораторным использованием) не имеют контрольных показателей на 2015 и 2020 гг. Этот показатель обозначает предполагаемые объемы потребления в 2015 и 2020 гг. на основании целей по объему потребления.

*** Включая секторы, связанные с табачными культурами и лабораторным использованием.

20. Стратегия для этапа II ПОДПО предполагает достичь:

- a) Полный поэтапный отказ от потребления ГХФУ, используемых в секторе ППУ (ГХФУ-141b), секторе ЭВП (ГХФУ-22/ГХФУ-142b) и секторе растворителей (ГХФУ-141b и ГХФУ-225ca) к 2 026 г. в размере 84 423 мт (7 196 тонн ОРС) ГХФУ (т. е. ГХФУ-141b в объеме 44 623 мт, ГХФУ-225ca в объеме 45 мт, ГХФУ-142b в объеме 9 939 мт и ГХФУ-22 в объеме 29 816 мт);
- b) Поэтапный отказ от ГХФУ-22 и ГХФУ-123 в объеме 8 822 мт (481 тонн ОРС) (т. е. сокращение на 30 процентов) в секторе ПКХО к 2020 г.;
- c) Поэтапный отказ от ГХФУ-22 в объеме 18 675 мт (1 027 тонн ОРС) (т. е. сокращение на 35 процентов), используемых в секторе ХКО, к 2020 г.; и
- d) Поэтапный отказ от ГХФУ-22 в объеме 13 345 мт (734 тонн ОРС) (т. е. сокращение на 23 процентов) в секторе обслуживания холодильного оборудования и посредством программы стимулирования к 2020 г.

21. Лимиты потребления к 2025 г. и связанные с ними сокращения для секторов ХКО, ПКХО и сектора обслуживания холодильного оборудования будут определены в 2020 г., с учетом, *помимо прочего*, доступности и технической возможности реализации альтернативных технологий с низким потенциалом глобального потепления, а также спроса на оборудование по обслуживанию холодильных установок и кондиционерное оборудование.

Мероприятия, предложенные для этапа II ПОДПО

Нормативно-правовые мероприятия и контроль

22. Нормативно-правовая система в области ОРВ, созданная в ходе поэтапного отказа от ХФУ и при реализации этапа I ПОДПО, будет представлять собой всеобъемлющую нормативно-правовую базу для этапа II. Дополнительные меры по контролю, которые будут рассмотрены до 2020 г. включают в себя, *помимо прочего*: разработку и пересмотр стандартов; пересмотр рамок испытаний для технической сертификации в секторе холодильного и кондиционерного оборудования; создание требования по утилизации и восстановлению ГХФУ перед снятием оборудования с эксплуатации; публикация запрета на использование ГХФУ-141b в секторе ППУ; разработка каталога, содержащего основные альтернативные технологии для замены ГХФУ, руководящих принципов в области альтернатив ГХФУ, списка низко-углеродных технологий и руководящих принципов по контролю незаконной деятельности; технико-экономическое обоснование экологического налога для ГХФУ; и экологическая маркировки и экологичные закупки.

Секторальные планы

23. Фактический поэтапный отказ от ГХФУ на этапе II будет осуществлен путем финансируемого перехода предприятий на альтернативные технологии с низким потенциалом глобального потепления в рамках тех же самых секторальных планов, созданных на этапе I, а также в ходе мероприятий, предусмотренных в соответствии с программой стимулирования и координационной составляющей на национальном уровне. Наряду с этим переходы, для которых не было запрошено финансирование, не могут осуществляться на технологии с низким потенциалом глобального потепления. Обзор мероприятий, предложенных для этапа II, приведен на Таблице 8.

Таблица 8. Обзор мероприятий по поэтапному отказу от ГХФУ на этапе II ПОДПО

| Сектор | Краткий обзор мероприятий по поэтапному отказу |
|--------|--|
| ПУ | <p>Поэтапный отказ от ГХФУ-141b, которые используются в секторе, осуществляется в соответствии со следующим графиком: Сокращение на 45 процентов к 2020 г. (поэтапный отказ от 1484 тонн ОРС); и дополнительное сокращение на 49 процентов к 2025 г. (поэтапный отказ от 2 636 тонн ОРС); и полное снятие с производства к 2026 г. (поэтапный отказ от 330 тонн ОРС в подсекторе распыляемой пены).⁸</p> <p>Мероприятия по поэтапному отказу включают в себя переход предприятий по производству разрешенных ППУ, на технологии с использованием пенообразующего вещества на основе углеводов, воды или ГФО; техническую поддержку для восьми системотехнических фирм при разработке готовых полиоловых смесей на основе углеводорода; техническую поддержку для помощи при переходе большого числа предприятия МСБ; и блок реализации и контроля проекта. Запрет на использование ГХФУ-141b в производстве теплоизоляционной пены для солнечных водонагревателей и труб вступит в силу с 1 января 2020 г., а во всем секторе ППУ- с 1 января 2026 г.</p> |
| ЭВП | <p>Поэтапный отказ от ГХФУ-22 и ГХФУ-142b, которые используются в секторе, осуществляется в соответствии со следующим графиком: сокращение на 45 процентов к 2020 г. (поэтапный отказ от 889 тонн ОРС); и дополнительное сокращение на 48,5 процентов к 2025 г. (поэтапный отказ от 1 232 тонн ОРС); и полное снятие с производства к 2026 г. (165 тонн ОРС).</p> <p>Мероприятия по поэтапному отказу включают в себя переход 124 предприятий по производству ЭВП, соответствующих критериям, на оптимизированную технологию на основе CO₂ (с ГФУ-152a в качестве дополнительного пенообразующего вещества в некоторых областях применения для сохранения эффективности); техническую поддержку для содействия внедрению технологии и помощи при переходе; и блок реализации и контроля проекта.</p> |
| ПКХО | <p>Поэтапный отказ от ГХФУ-22 в объеме 481 тонн ОРС (сокращение на 30 процентов), используемых в секторе, к 2020 г.; цель на 2025 г. будет определена на основании результатов, достигнутых в ходе реализации этапа II.</p> <p>Мероприятия по поэтапному отказу включают в себя переход 110 производственных линий и трех компрессорных линий на технологии с использованием хладагентов NH₃, CO₂, УВ-290, ГФО или ГФУ-32 (и других ГФУ, при необходимости альтернативного варианта для перехода, учитывая при этом, что средний показатель потенциала глобального потепления этих технологий, которые планируется ввести в производство, должен быть ниже 400); техническую поддержку для содействия внедрению технологии и помощи при переходе; и блок реализации и контроля проекта.</p> |
| ХКО | <p>Поэтапный отказ от ГХФУ-22 в объеме 1027 тонн ОРС (сокращение на 35 процентов), используемых в секторе, к 2020 г.; цель на 2025 г. будет определена на основании результатов, достигнутых в ходе реализации этапа II.</p> <p>Мероприятия по поэтапному отказу включают в себя переход 20 линий по производству ХКО на технологии с хладагентами УВ-290 или ГФУ-161; пяти линий по производству водонагревателей на тепловых насосах для жилых помещений - на технологии с хладагентами УВ-290 и R-744; и четырех линий по производству компрессоров. Они</p> |

⁸ На основании максимально допустимого потребления для 2015 г.; однако, фактические объемы потребления незначительно ниже, т. е. 4 444 тонны ОРС.

| Сектор | Краткий обзор мероприятий по поэтапному отказу |
|---|---|
| | также включают в себя техническую поддержку для содействия внедрению технологии и помощи при переходе; и блок реализации и контроля проекта. Более половины объема поэтапного отказа (т. е. 578 тонн ОРС) будет достигнуто за счет перехода производственных линий, с большой долей вероятности, на альтернативные варианты с высоким потенциалом глобального потепления без финансирования со стороны Многостороннего фонда. |
| Растворители | Поэтапный отказ от ГХФУ-141b и ГХФУ-225, которые используются в секторе, осуществляется в соответствии со следующим графиком: Сокращение на 35 процентов к 2020 г. (поэтапный отказ от 134 тонн ОРС); и дополнительное сокращение на 54 процентов к 2025 г. (поэтапный отказ от 266 тонн ОРС); и полное снятие с производства к 2026 г. (поэтапный отказ от 55 тонн ОРС). Мероприятия по поэтапному отказу включают в себя переход предприятий, соответствующих критериям, на альтернативные варианты очистки с низким потенциалом глобального потепления (т. е. растворители на основе КС-6, ГФЭ и УВ); техническую поддержку для содействия внедрению технологии и помощи при переходе; и блок реализации и контроля проекта. |
| Обслуживание и программа стимулирования | Поэтапный отказ от ГХФУ-22 в объеме 734 ⁹ тонн ОРС (сокращение на 20 процентов), используемых в секторе. Мероприятия по поэтапному отказу включают в себя, <i>помимо прочего</i> , создание обучающих центров для обучения техников холодильного оборудования, повышения способности техников безопасно работать с огнеопасными хладагентами, демонстрацию положительных практик в подсекторе супермаркетов, поддержку и поощрение восстановления и утилизации хладагентов, разработку политик и инициатив для увеличения доли повторного использования ГХФУ, наращивание потенциала местных БООС в области управления и контроля сектора обслуживания и проведение информационно-разъяснительных мероприятий. Программа стимулирования будет включать в себя, <i>помимо прочего</i> , наращивание потенциала местных ответственных органов; информационно-разъяснительные мероприятия; и контроль импорта и экспорта ГХФУ. |
| Координация на национальном уровне | Мероприятия включают в себя пять координационных совещаний национальных заинтересованных сторон для контроля хода реализации семи секторальных планов; периодическую координацию обзора и отчетности между командами по управлению проектами секторальных планов; координацию, управление и контроль мероприятий по поэтапному отказу от ГХФУ, включая систему лицензирования и квот; разработку и реализацию национальной политики и нормативов; сбор данных; надзор за предприятиями, осуществляющими переход; и контроль расходов. |

24. В плане по сектору производства ГХФУ (который должен быть представлен на рассмотрение на следующем совещании Исполнительного комитета) приоритетное внимание будет уделено поэтапному отказу от ГХФУ, произведенных с высокими показателями ОРС. Производителей будут поощрять разрабатывать альтернативные технологии с низким потенциалом глобального потепления, выбранные секторами потребления (например, ГФО и смеси ГФО в некоторых областях применения секторов ППУ и ПКХО).

Местные учреждения-исполнители

25. Реализация этапа II ПОДПО будет осуществляться следующими местными учреждениями-исполнителями:

- a) СМЭС/МООС будет отвечать за общую координацию мероприятий в соответствии с ПОДПО, при поддержке ПРООН (в качестве ведущего учреждения-исполнителя),

⁹ Как было предоставлено. ЮНЕП позже пояснила, что объем в тоннах, включенный во всеобъемлющую стратегию, являлся ориентировочным, и не обозначал решения правительства Китая снять с производства этот объем. Правительство Китая приняло решение о поэтапном отказе от ГХФУ-22 в объеме 232 тонн ОРС.

и будет действовать в качестве Национального органа по озону (НОО), ответственного за разработку национального законодательства в области ОРВ;

- b) Агентство по поддержке реализации (АПР) предоставит технические консультации и поддержку СМЭС/МООС при реализации планов по секторам ППУ и ЭВП;
- c) Бюро охраны окружающей среды (БООС) будут оказывать поддержку реализации мероприятий по поэтапному отказу, *помимо прочего*, за счет обеспечения соблюдения местных политик, поддерживающих нормативы в области ОРВ; сбора, анализа и предоставления отчетности о производстве и потреблении ОРВ; повышения информированности общественности и проведения обучающих мероприятий по поэтапному отказу от ОРВ; содействия реализации проектов по поэтапному отказу от ОРВ и поощрения внедрения альтернативных вариантов с низким потенциалом глобального потепления; наращивания потенциала для устойчивого управления и контроля ОРВ; и предоставления поддержки предприятиям в соблюдении экологических требований и требования безопасности; и
- d) Технические эксперты, которые предоставят техническую, финансовую и прочую поддержку для реализации ПОДПО.

26. Финансовые действия будут подобны действиям, установленным на этапе I, в соответствии с которыми учреждения-исполнители подпишут договор с правительством Китая для каждого секторального плана, чтобы получить средства от Многостороннего фонда. Договор будет содержать условия, в соответствии с которыми средства будут распределены для Китая. Бенефициары (предприятия или поставщики услуг) подпишут соглашения с СМЭС, чтобы получить средства.

Общий объем расходов на этап II ПОДПО

27. Общий объем расходов на этап II ПОДПО для Китая, подлежащий финансированию Многосторонним фондом, был оценен в размере 708 269 541 долл. США, как было указано в первоначальном запросе (за исключением вспомогательных расходов учреждений). Из этой суммы 71 209 040 долл. США запрашивается для первого транша этапа II, как было указано в первоначальном запросе (Таблица 9):

Таблица 9. Общий объем расходов на этап II ПОДПО для Китая (в долл. США)

| Сектор | Учреждение | Средства, итого | Поддержка учреждения | Первый транш | Поддержка учреждения |
|---|--------------------|-----------------|----------------------|--------------|----------------------|
| ПУ | Всемирный банк | 205 842 106 | 14 408 947 | 10 253 172 | 717 722 |
| ЭВП | ЮНИДО | 163 800 000 | 11 466 000 | 11 000 000 | 770 000 |
| | Германия | 1 200 000 | 142 000 | 0 | 0 |
| | Промежуточный итог | 165 000 000 | 11 608 000 | 11 000 000 | 770 000 |
| ПКХО | ПРООН | 118 165 000 | 8 271 550 | 17 725 000 | 1 240 750 |
| ХКО | ЮНИДО | 140 972 435 | 9 868 070 | 24 617 000 | 1 723 190 |
| Растворители | ПРООН | 57 500 000 | 4 025 000 | 3 433 868 | 240 371 |
| Обслуживание и программа стимулирования | ЮНЕП | 18 890 000 | 2 087 900 | 3 300 000 | 364 747 |
| | Германия | 1 000 000 | 120 000 | 300 000 | 36 000 |
| | Япония | 400 000 | 52 000 | 80 000 | 10 400 |
| | Промежуточный итог | 20 290 000 | 2 259 900 | 3 680 000 | 411 147 |
| Координация на | ПРООН | 500 000 | 35 000 | 500 000 | 35 000 |

| Сектор | Учреждение | Средства, итого | Поддержка учреждения | Первый транш | Поддержка учреждения |
|-----------------------|------------|--------------------|----------------------|-------------------|----------------------|
| национальном уровне | | | | | |
| Итого расходов | | 708 269 541 | 50 476 467 | 71 209 040 | 5 138 180 |

28. Краткий обзор распределения общего объема дополнительных расходов (т. е. капитальных и эксплуатационных расходов, расходов на техническую поддержку и блок реализации и контроля проекта), как было представлено для каждого сектора в соответствии с этапом II ПОДПО, представлен на Таблице 10.

Таблица 10. Краткий обзор общего объема расходов на этап II ПОДПО, как было представлено в секторальных планах

| Сектор | Сокращение (разрешенное) | | Сокращение (итого) | | ДКР+ДЭР | TAS | Блок реализации и контроля проекта | Итого расходов | Затратная эффективность (долл. США на кг) | |
|--------------------------|--------------------------|--------------|--------------------|--------------|--------------------|-------------------|------------------------------------|--------------------|---|-------------|
| | MT | ОРС | MT | ОРС | | | | | Разрешенное | Итого |
| ППУ | 33 085 | 3 639 | 40 400 | 4 444 | 190 655 807 | 5 694 862 | 9 491 437 | 205 842 106 | 6,22 | 5,10 |
| ЭВП | 22 000 | 1 265 | 39 755 | 2 286 | 148 466 740 | 5 813 260 | 10 720 000 | 165 000 000 | 7,5 | 4,15 |
| ПКХО | 7 614 | 419 | 8 822 | 481 | 103 305 000 | 7 260 000 | 7 600 000 | 118 165 000 | 15,52 | 13,39 |
| ХКО | 8 170 | 449 | 18 675 | 1 027 | 125 239 435 | 7 998 000 | 7 735 000 | 140 972 435 | 17,25 | 7,55 |
| Растворители | 3 640 | 400 | 4 173 | 455 | 52 312 641 | 2 187 359 | 3 000 000 | 57 500 000 | 15,80 | 13,78 |
| Обслуживание | | | | | не предусм. | 14 770 000 | 1 200 000 | 15 970 000 | | |
| Программа стимулирования | 4 227 | *232 | 4 227 | 232 | не предусм. | 4 000 000 | 320 000 | 4 320 000 | 4,8 | 4,8 |
| Координация | 0 | 0 | 0 | 0 | не предусм. | не предусм. | 500 000 | 500 000 | не предусм. | не предусм. |
| Общий итог | 78 736 | 6 404 | 116 052 | 8 925 | 619 979 623 | 47 723 481 | 40 566 437 | 708 269 541 | 9,00 | 6,10 |

ЗАМЕЧАНИЯ И РЕКОМЕНДАЦИЯ СЕКРЕТАРИАТА

ЗАМЕЧАНИЯ

29. Секретариат рассмотрел этап II ПОДПО для Китая в свете этапа I, политик и руководящих принципов Многостороннего фонда, включая критерии финансирования поэтапного отказа от ГХФУ в секторе потребления для этапа II ПОДПО (решение 74/50), и бизнес-план (БП) Многостороннего фонда на 2016-2018 гг.

30. Секретариат с удовлетворением отмечает, что правительство Китая, при поддержке двусторонних учреждений (т. е. Германии и Японии) и всех учреждений-исполнителей, предоставило на рассмотрение амбициозный, всеобъемлющий и хорошо подготовленный этап II ПОДПО, включающий в себя полный поэтапный отказ от потребления ГХФУ в трех секторах (ППУ, ЭВП и растворители) и отдающий предпочтение внедрению технологий с низким потенциалом глобального потепления в максимально возможном объеме.

31. Секретариат также с удовлетворением отмечает совместный, партнерский подход и поддержку со стороны сотрудников двусторонних учреждений и учреждений-исполнителей на протяжении сложного и длительного процесса обзора проекта, в ходе которого была предоставлена подробная информация и дополнительные разъяснения по всем вопросам, заданным Секретариатом.

32. Замечания Секретариата, включенные в настоящий раздел проектного документа для Китая, связаны со всеобъемлющей стратегией этапа II и обширным кругом вопросов по всем секторам, включая, *помимо прочего*, дублирование при реализации этапов I и II; ключевые аспекты в области потребления ГХФУ (остающийся объем потребления ГХФУ, отвечающий критериям финансирования, финансируемые и нефинансируемые уровни потребления ГХФУ в связи с этапом II, проверка потребления ГХФУ на этапе II ПОДПО); наблюдения касательно выбранных альтернативных технологий и воздействия на климат; наблюдения касательно расходов на этап II ПОДПО; бизнес-план на 2016-2018 гг. Многостороннего Фонда; и длительность этапа II ПОДПО.

33. Подробное описание, наряду с замечаниями и рекомендациями Секретариата по каждому секторальному плану, представлены в конкретном разделе по соответствующему секторальному плану.

Дублирование при реализации этапов I и II

34. С учетом финансирования, которое все еще имеется в наличии из этапа I ПОДПО (с последним траншем, финансирование которого было утверждено на 75-ом совещании), количества мероприятий, которые все еще реализуются, и продления даты завершения этапа до 2019 г., было запрошено разъяснение касательно того, может ли этап II начаться на более поздних сроках (например, в 2017 г.). В ответ на этот запрос ПРООН объяснила, что большинство проектов по переходу будут завершены к концу 2016 г., а остаток финансирования будет связан с последними выплатами некоторым предприятиям (включая оплату эксплуатационных расходов). Кроме того, поскольку основные переходы в соответствии с этапом I завершатся в 2016 г., мероприятия этапа II будут ограничены проверкой предприятий, которые должны осуществить переход, консультациями по вопросу выбора технологий и подписания соглашений. Чтобы достичь целей по сокращению в 2018 и 2020 гг., и учитывая значительно большее число предприятий, которые должны перейти, в основном, на альтернативные технологии с низким потенциалом глобального потепления на этапе II со средними временными рамками реализации этого процесса в течение, по меньшей мере, двух лет, правительство Китая считает важным начать реализацию этапа II так быстро, как только возможно.

Ключевые аспекты в области потребления ГХФУ

Соблюдение целей по объему потребления этапа I

35. Правительство Китая не предоставило доклад о реализации своей страновой программы. Однако оно предоставило отчет о предполагаемом потреблении ГХФУ по секторам, как показано на Таблице 4.

Остающийся объем потребления, отвечающий критериям финансирования

36. На основании договора по этапу I ПОДПО между правительством Китая и Исполнительным комитетом, остающийся объем потребления ГХФУ, отвечающий критериям финансирования, составляет 15 420,25 тонн ОРС, как показано на Таблице 11. Остающийся объем потребления, отвечающий критериям финансирования, для будущих этапов ПОДПО, зависит от уровня поэтапного отказа от ГХФУ, согласованного для этапа II.

Таблица 11. Обзор остающегося объема потребления ГХФУ в Китае

| | ГХФУ-22 | ГХФУ-123 | ГХФУ-124 | ГХФУ-141b | ГХФУ-142b | ГХФУ-225 | Итого |
|--|----------------------|----------------------|----------------------|----------------------|----------------------|----------------------|----------------------|
| В тоннах ОРС | | | | | | | |
| Начальный уровень | 11 495 | 10 | 3 | 5 885 | 1 471 | 1 | 18 865 |
| Сокращение на этапе I | 1 444 | - | - | 1 681 | 261 | - | 3 386 |
| Поэтапный отказ, утвержденный до этапа I | 36 | - | - | 17 | 7 | - | 59 |
| Объем потребления, остающийся после этапа I | 10 016 | 10 | 3 | 4 187 | 1 203 | 1 | 15 420 |
| Сокращение, предполагаемое на этапе II (фактическое) | подлежит определению | подлежит определению | подлежит определению | подлежит определению | подлежит определению | подлежит определению | подлежит определению |
| Объем потребления, остающийся на будущие этапы | подлежит определению | подлежит определению | подлежит определению | подлежит определению | подлежит определению | подлежит определению | подлежит определению |
| Метрические тонны | | | | | | | |
| Начальный уровень | 209 006 | 507 | 140 | 53 502 | 22 624 | 17 | 285 794 |
| Сокращение на этапе I | 26 250 | - | - | 15 284 | 4012 | - | 45 547 |
| Поэтапный отказ, утвержденный до этапа I | 654 | - | - | 152 | 102 | - | 909 |
| Объем потребления, остающийся после этапа I | 182 102 | 507 | 140 | 38 065 | 18 509 | 17 | 239 339 |
| Сокращение, предполагаемое на этапе II (фактическое) | подлежит определению | подлежит определению | подлежит определению | подлежит определению | подлежит определению | подлежит определению | подлежит определению |
| Объем потребления, остающийся на будущие этапы | подлежит определению | подлежит определению | подлежит определению | подлежит определению | подлежит определению | подлежит определению | подлежит определению |

37. Отмечая, что этап II предполагает прекратить использование ГХФУ-141b в секторе ППУ и секторе растворителей к 2026 г., было запрошено разъяснение по поводу поэтапного отказа от ГХФУ-141b, которые в настоящее время используются в секторе аэрозолей и еще не рассматривались, и ожидается, что объемы их использования увеличатся к 2020 г. на 225 тонн ОРС. ПРООН указала, что в Китае есть только одно предприятие по производству медицинских аэрозолей, квоты которого в 2015 г. составили 2300 мт ГХФУ-22 и 600 мт ГХФУ-141b. Переход этого предприятия на технологию с использованием ГФУ-152a был отложен в связи с административной реформой в рамках Управления по контролю за продуктами питания и лекарствами и начнется только в 2020 г. Однако ожидается, что предприятие завершит свой переход до 2025 г. В связи с этим Секретариат считает, что поэтапный отказ в секторе аэрозолей также необходимо учесть для этапа II в случае, если будет принято решение о продлении этапа II до 2025 г. Поэтапный отказ от ГХФУ в секторе аэрозолей необходимо включить в список в тот

момент, когда будут определены цели на 2025 г. для секторов ХКО, ПКХО и сектора обслуживания (2019 г.).

38. При реализации этапа II ПОДПО будет решен вопрос с потреблением 4 749 тонн ОРС ГХФУ, чтобы достичь соблюдения целей Монреальского протокола на 2020 г. (т. е. дополнительное сокращение на 25 процентов от начального уровня совокупного сокращения потребления ГХФУ в Китае на основе лимитов потребления, установленных в его договоре с Исполнительным комитетом). Отмечая, что сокращение объемов потребления ГХФУ в связи с этапом I было эквивалентно 18,3 процентам от начального уровня; что уровень потребления ГХФУ в 2014 г. был более чем на 10 процентов ниже начального уровня; и что дополнительные объемы потребления ГХФУ, связанные с текущими переходами, будут сняты с производства в основном в 2016 г., Секретариат посчитал, что сокращение объемов потребления ГХФУ в связи с мероприятиями, включенными в этапы I и II (вплоть до 2020 г., поскольку только три секторальных плана предусматривают мероприятия вплоть до 2026 г.), к 2020 г. должно быть выше 35 процентов от начального уровня.

39. ПРООН указала, что правительство Китая полагает, что этап I ПОДПО был утвержден, чтобы достичь и заморозить цели по сокращению на 10 процентов в 2013 и 2015 гг., соответственно. Утверждение поэтапного отказа от потребления ГХФУ, эквивалентного 18,3 процентам от начального уровня, было сделано для обеспечения замораживания с учетом ожидаемого роста потребления ГХФУ в 2012 г., что было отражено в соответствии со статьей 7 Монреальского протокола. Хотя есть предприятия, в настоящее время осуществляющие переход, для которых поэтапный отказ от ГХФУ еще не учитывался, многие из них уже прекратили использовать ГХФУ, что было отражено в объемах потребления за 2014 г., и, следовательно, их нельзя вычесть из объемов потребления за 2014 г., о которых было сообщено.

Потребление ГХФУ, связанное с этапом II

40. Реализация этапа II приведет к поэтапному отказу от ГХФУ в объеме 116 052 мт (8 925 тонн ОРС) (в основном, от ГХФУ-141b, ГХФУ-142b и ГХФУ-22) к 2020 и 2026 гг. При рассмотрении общего объема ГХФУ, который планируется снять с производства, Секретариат с удовлетворением отмечает, что ГХФУ в объеме 37 316 мт (2 521 тонн ОРС), которые представляют собой свыше 13 процентов от начального уровня совокупного сокращения потребления ГХФУ, будут сняты с производства без помощи со стороны Многостороннего фонда, как показано на Таблице 12.

Таблица 12. ГХФУ, которые планируется снять с производства на этапе II ПОДПО

| Сектор | Объем в тоннах | | | Процентное соотношение | |
|---|------------------|---|--------|------------------------|---|
| | Профинансировано | Финансирование, которое не было запрошено | Итого | Профинансировано | Финансирование, которое не было запрошено |
| Метрические тонны | | | | | |
| ППУ | 33 085 | 7 315 | 40 400 | 81,9% | 18,1% |
| ЭВП | 22 000 | 17 755 | 39 755 | 55,3% | 44,7% |
| ПКХО | 7 614 | 1 208 | 8 822 | 86,3% | 13,7% |
| ХКО | * 8 170 | 10 505 | 18 675 | 43,7% | 56,3% |
| Растворители | 3 640 | 533 | 4 173 | 87,2% | 12,8% |
| Обслуживание и программа стимулирования | 4 227 | - | 4 227 | 100,0% | 0,0% |

| Сектор | Объем в тоннах | | | Процентное соотношение | |
|---|------------------|---|---------|------------------------|---|
| | Профинансировано | Финансирование, которое не было запрошено | Итого | Профинансировано | Финансирование, которое не было запрошено |
| Итого (в метрических тоннах) | 78 736 | 37 316 | 116 052 | 67,8% | %32,2 |
| В тоннах ОРС | | | | | |
| ППУ | 3 639 | 805 | 4 444 | 81,9% | 18,1% |
| ЭВП | 1 265 | 1 021 | 2 286 | 55,3% | 44,7% |
| ПКХО | 419 | 62 | 481 | 87,1% | 12,9% |
| ХКО | 449 | 578 | 1 027 | 43,7% | 56,3% |
| Растворители | 400 | 55 | 455 | 87,9% | 12,1% |
| Обслуживание и программа стимулирования | 232 | - | 232 | 100,0% | 0,0% |
| Итого (в тоннах ОРС) | 6 404 | 2 521 | 8 925 | 71,8% | 28,2% |

* Секретариат рекомендует дополнительный поэтапный отказ от 832,5 мт, связанных с финансированием, рекомендованным для инструментов обслуживания.

41. Поэтапный отказ, для которого финансирование не было запрошено, соответствует в случае сектора ППУ и сектора растворителей неразрешенному потреблению в связи с крайним сроком или структурой собственности не в соответствии со статьей 5, от которого будет осуществлен поэтапный отказ параллельно с проектом этапа II. В случае ЭВП, наряду с крайним сроком и структурой собственности не в соответствии со статьей 5, поэтапный отказ включает в себя потребление, которое уже было сокращено, учитывая более строгую национальную политику в области пожаробезопасности. В секторе ХКО 10 505 мт охватят любые пункты, не соответствующие критериям, связанные с переходом, и значительная часть этих переходов будет осуществляться на R-410A. Потребление, не соответствующие критериям, в секторе ПКХО, связано со структурой собственности не в соответствии со статьей 5.

Проверка потребления ГХФУ на этапе II ПОДПО

42. Во время этапа I была проведена ежегодная проверка потребления ГХФУ в Китае в соответствии с планом организационной деятельности по поэтапному отказу от производства ГХФУ (ПОДПОП), реализуемым Всемирным банком. Наряду с этим, в соответствии с ПОДПО учреждения-исполнители каждый год представляли доклады о проверке выбранных путем случайного отбора, по крайней мере, 5 процентов производственных линий, которые завершили свой переход в году, в котором должна осуществляться проверка; при том понимании, что общий совокупный объем потребления ГХФУ среди выбранных путем случайного отбора производственных линий представляет собой, по меньшей мере, 10 процентов от объема потребления сектора, снятого с производства в соответствующем году.

43. Секретариат отметил, что при том, что информация об общем объеме потребления ГХФУ в Китае была включена в доклад о проверке производства, проверка была проведена на объектах по производству ГХФУ и не включала в себя ни потребление по секторам, ни данные касательно импорта/экспорта. Соответственно, Секретариат обсудил с ПРООН (в качестве ведущего учреждения-исполнителя ПОДПО) и Всемирным банком (в качестве ведущего учреждения-исполнителя ПОДПОП) варианты проведения проверок потребления ГХФУ при реализации этапа II. По поводу разницы в методологии, которая использовалась при проверке производства и потребления ГХФУ, ПРООН объяснила, что ежегодная проверка 28 производственных предприятий занимает несколько месяцев, и было бы трудно провести такую же проверку в секторе потребления, включающем в себя тысячи предприятий. Секретариат отмечает, что по мере

реализации как ПОДПОП количество производственных объектов, подлежащих проверке, будет сокращаться, и усилия можно будет направить на проверку потребления ГХФУ, включая их экспорт, который имеет отношение к общему соблюдению в Китае. Однако, провести точную проверку потребления по секторам все еще достаточно сложно. ПРООН сообщила, что, учитывая сложности, связанные с изменением процесса проверки, правительство Китая предпочло бы не менять процесс проверки.

Условия реализации

44. Отмечая, что условия реализации и финансовые действия будут подобны условиям и действиям, установленным на этапе I, Секретариат далее не обсуждал этот вопрос, при том понимании, что существующие правила и решения, действующие в отношении этапа I, будут в равной мере применяться и к этапу II.

Наблюдения касательно выбранных альтернативных технологий и воздействия на климат

45. При рассмотрении секторальных планов этапа II ПОДПО Секретариат с удовлетворением отмечает, что правительство отдало предпочтение внедрению технологий с низким потенциалом глобального потепления в максимально возможном объеме, как показано на Таблице 13.

Таблица 13. Альтернативы, которые планируется ввести в производство при реализации этапа II ПОДПО

| Сектор | Альтернативные технологии |
|---------------|---|
| ПУ | Углеводороды, на основе воды, ГФО |
| ЭВП | Оптимизированные на основе CO ₂ (с ГФУ-152a в качестве дополнительного пенообразующего вещества в некоторых областях применения для сохранения эффективности) |
| ПКХО | NH ₃ , CO ₂ , ГФО или ГФУ-32 (и другие ГФУ, при необходимости альтернативного варианта для перехода; средний показатель потенциала глобального потепления этих технологий, которые планируется ввести в производство, должен быть меньше 400) |
| ХКО | УВ-290, ГФУ-161 для оборудования ХКО; УВ-290, R-744 для водонагревателей на тепловых насосах. Альтернативные варианты с высоким потенциалом глобального потепления, с большой долей вероятности, для переходов, в отношении которых не было запрошено финансирование. |
| Растворители | КС-6, ГФЭ, на основе углеводорода, ГФО |
| Обслуживание | Практика положительного обслуживания, включая восстановление и утилизацию хладагентов |

ПУ, ЭВП и растворители

46. Внедрение альтернативных технологий с низким потенциалом глобального потепления в секторах ППУ, ЭВП и растворителей позволит избежать выброса в атмосферу примерно 68 771 тысячу тонн CO₂-эквивалента в год. На Таблице 14 представлено воздействие на климат в секторах ПУ, ЭВП и секторе растворителей.

Таблица 14. Воздействие на климат, связанное с этапом II ПОДПО для Китая (ПУ, ЭВП, растворители)

| Сектор | Тонны CO₂-эквивалента | | |
|---------------|---|----------------------------------|----------------------------|
| | ГХФУ (базовый уровень) | Альтернативные технологии | Сокращение выбросов |
| ПУ | 23 986 625 | 399 786 | -23 586 839 |
| ЭВП | 42 570 000 | 7 089 | -42 562 911 |
| Растворители | 3 026 875 | 405 820 | -2 621 055 |
| Итого | 69 583 500 | 812 695 | -68 770 805 |

ХКО и ПКХО

47. Переход предприятий по производству ХКО и ПКХО на альтернативные варианты с низким потенциалом глобального потепления позволит избежать выброса в атмосферу примерно 39 421 тысячу тонн CO_2 -эквивалента в год. На Таблице 15 представлено воздействие на климат в секторе кондиционерного оборудования на основании индикатора климатического воздействия Многостороннего фонда (ИКВМФ).

Таблица 15. Воздействие на климат, связанное с этапом II ПОДПО для Китая (ПКХО, ХКО)

| Сектор | Тонны CO_2 -эквивалента | | |
|--------------|----------------------------------|---------------------------|---------------------|
| | ГХФУ (базовый уровень) | Альтернативные технологии | Сокращение выбросов |
| ПКХО | 111 904 421 | 91 692 368 | -20 212 053 |
| ХКО | 335 506 546 | 316 296 836 | -19 209 710 |
| Итого | 447 410 967 | 407 989 204 | -39 421 763 |

Обслуживание

48. Наряду с этим, мероприятия, предложенные для сектора обслуживания холодильного оборудования (т. е. предотвращение утечек и сокращение выбросов хладагентов путем обучения техников холодильного оборудования и осуществления действий по восстановлению и утилизации), позволят сократить объем ГХФУ-22, используемых в секторе обслуживания холодильного оборудования. Каждый килограмм ГХФУ-22, не попавший в атмосферу благодаря использованию более совершенных практик в области холодильного оборудования, позволяет избавиться от приблизительно 1,8 тонн эквивалента CO_2 .

Наблюдения касательно расходов на этап II ПОДПО

49. Этап II ПОДПО для Китая охватывает пять секторов по производству, сектор обслуживания холодильного оборудования и программу стимулирования, а также мероприятия по координации на национальном уровне. Учитывая сложность этапа II, на котором свыше 116 000 мт ГХФУ, используемых несколькими сотнями предприятий, разбросанных по всей стране, будут сняты с производства, и на котором будут внедрены альтернативные технологии с низким потенциалом глобального потепления, расчет дополнительных капитальных и эксплуатационных расходов для каждого плана по производственным секторам был основан на оборудовании базового уровня, которое обычно устанавливается такими предприятиями на своих производственных линиях.

Вопросы касательно технической поддержки, блока реализации и контроля проекта и координации на национальном уровне

50. При том, что вопросы, связанные с расходами, подробно описаны в каждом секторальном плане, Секретариат отметил, что общий уровень средств, запрошенных для технической поддержки, блока реализации и контроля проекта и координации на национальном уровне, не связанных напрямую с любыми сокращениями ГХФУ, составил 68 миллионов долл. США, как показано на Таблице 16, что составляет 9,8 процентов от общего объема расходов на этап II ПОДПО, за исключением сектора обслуживания (4,2 процента для технической поддержки и 5,7 процента для блока реализации и контроля проекта). При том, что было подтверждено, что все еще есть препятствия для достижения более глубокого проникновения и распространения технологий с низким потенциалом глобального потепления, особенно в секторах ХКО и ПКХО, на основании значительного прогресса, достигнутого на настоящий момент, уровень средств, запрошенных на эти мероприятия, не был полностью обоснован.

Таблица 16. Расходы на техническую поддержку, блок реализации и контроля проекта и координацию на национальном уровне (1000 долл. США)

| Описание | ЭВП | ППУ | ХКО | ПКХО | Растворит ели | Итого* |
|---|----------------|----------------|----------------|----------------|------------------|----------------|
| Инвестиционная составляющая | 148 467 | 190 655 | 125 239 | 103 305 | 52 313 | 619 979 |
| Техническая поддержка | 5 813 | 5 695 | 7 998 | 7 260 | 2 187 | 28 953 |
| Блок реализации и контроля проекта | 10 720 | 9 491 | 7 735 | 7 600 | 3 000 | 38 546 |
| Координация на национальном уровне | | | | | | 500 |
| Запрошенные средства, итого | 165 000 | 205 842 | 140 972 | 118 165 | 57 500 | 687 978 |
| Техническая поддержка/ Финансирование, итого | 3,5% | 2,8% | 5,7% | 6,1% | 3,8% | 4,2% |
| Блок реализации и контроля проекта/ Финансирование, итого | 6,5% | 4,6% | 5,5% | 6,4% | 5,2% | 5,6% |
| Техническая поддержка и блок реализации и контроля проекта/ Финансирование, итого | 10,0% | 7,4% | 11,2% | 12,6% | 9,0% | 9,8% |

*За исключением сектора обслуживания и программы стимулирования, где была запрошена общая сумма в размере 20 290 000 долл. США в связи с соответствующим поэтапным отказом от 4 227 мт (232 тонн ОРС) в объеме 4,8 долл. США на кг, включая блок реализации и контроля проекта.

51. При обсуждении этого вопроса с ПРООН (в качестве ведущего учреждения-исполнителя всего этапа II ПОДПО), Секретариат подчеркнул, что примерно 39 миллионов долл. США было утверждено для тех же самых составляющих на этапе I, когда некоторые нормативы, связанные с ГХФУ, еще не были опубликованы, местная инфраструктура для реализации мероприятий по поэтапному отказу от ГХФУ еще не была создана, информация по секторам потребления ГХФУ была ограничена и существовала неопределенность в связи с альтернативными технологиями. С тех пор правительство Китая и промышленные секторы накопили опыт в области политик, нормативов, перехода на другие технологии, управления и реализации проектов. Уже действуют нормативы по обеспечению соответствия, была предоставлена техническая поддержка для разработки и применения новых технологий и устранения помех на пути их внедрения. Наряду с этим, правительство Китая успешно реализовало восемь проектов для демонстрации технологий с низким потенциалом глобального потепления (из 14 утвержденных на общемировом уровне) на сумму в размере 13,7 миллионов долл. США. Было также отмечено, что средства, запрошенные для технической поддержки и блока реализации и контроля проекта в планах по секторам ХКО и ПКХО, которые будут реализованы вплоть до 2020 г., были на том же уровне, что и средства, запрошенные для планов по секторам ППУ и ЭВП, которые запланировано реализовать вплоть до 2025 г. Было также отмечено, что программа стимулирования в рамках плана по сектору обслуживания холодильного оборудования включает в себя наращивание потенциала местных государственных служащих в области внедрения нормативов, призванных содействовать поэтапному отказу от ГХФУ.

52. ПРООН указала, что этап II предполагает дополнительное сокращение на 47 процентов от начального уровня (по сравнению с 18,3 процентами на этапе I), с более длительным сроком реализации и большим числом предприятий, включая предприятия МСБ, которые должны совершить переход, по сравнению с этапом I. Что касается секторов ХКО и ПКХО, потребуются больше усилий для продвижения и поощрения альтернативных вариантов с низким потенциалом глобального потепления. Учитывая мероприятия, предложенные для этапа II, рабочая нагрузка и соответствующие расходы на блок реализации и контроля проекта также существенно вырастут.

53. Секретариат отметил возможное дублирование между зонами ответственности, описанными для блока реализации и контроля проекта, координационной составляющей на национальном уровне и агентств по поддержке реализации (АПР), финансируемых в соответствии с составляющими технической поддержки. ПРООН объяснила, что блок реализации и контроля проекта/СМЭС является национальным учреждением по контролю ПОДПО, представляющим правительство, а агентство по поддержке реализации (АПР), как правило, является промышленной

ассоциацией или учреждением с полномочиями предоставлять технические консультации и поддержку СМЭС по поводу управления и реализации проекта. ПРООН также подтвердила, что средства для координационной составляющей на национальном уровне являются существенно важными, учитывая потребность в наличии постоянного механизма координации на национальном уровне для обеспечения реализации всех мероприятий и достижения соблюдения целей по объему потребления. При том, что в технической поддержке и блоке реализации и контроля проекта в рамках каждого секторального плана основное внимание будет уделяться мероприятиям, указанным для соответствующего сектора, при координации на национальном уровне основное внимание будет уделяться политике в целом, отраслям промышленности и широкой общественности, и будет охватывать координацию на многосекторальном уровне и вопросы, связанные с управлением проектом.

54. Что касается блока реализации и контроля проекта, Секретариат обсудил с ПРООН возможность включения расходов на блок реализации и контроля проекта для этапа II в соответствующую категорию расходов на этап I, по крайней мере, для тех лет, когда оба этапа будут реализовываться параллельно, отметив, что достаточное количество средств для блока реализации и контроля проекта в соответствии с текущими шестью секторальными планами уже было утверждено и дата завершения этапа I была продлена до 2019 г. ПРООН указала, что будет трудно включить в эту категорию расходы на блок реализации и контроля проекта, учитывая, что этап I и этап II являются сравнительно независимыми проектами и расходы на оплату работы сотрудников и на управление проектом вырастут вместе с увеличенной рабочей нагрузкой. Секретариат отмечает, что переходы в соответствии с этапом I будут завершены между 2016 и 2017 гг. в большинстве секторов к тому времени, когда смогут начаться новые переходы, учитывая время, необходимое для определения соответствующих предприятий и подписания договоров.

55. Секретариат также отметил, что процентное соотношение средств, распределенных для блока реализации и контроля проекта, варьируется от 4,6 до 6,5 процентов от общего объема финансирования, запрошенного посекторально.

56. По вопросу обоснованной доли блока реализации и контроля проекта в общих расходах на проект соглашение не было достигнуто. Секретариат и учреждения-исполнители согласились продолжить обсуждение составляющих технической поддержки в качестве части секторальных планов (конкретные замечания по этим расходам отражены в отдельных секторальных планах), а также продолжить обсуждение с ПРООН по вопросу координационной составляющей на национальном уровне и блоку реализации и контроля проекта для всех секторов в качестве части всеобъемлющей стратегии.

Наблюдения касательно общих расходов на этап II ПОДПО

57. Секретариат с удовлетворением отмечает сотрудничество и партнерский подход двусторонних учреждений и учреждений-исполнителей при обсуждении всех технических вопросов и вопросов, связанных с расходами, заданными в процессе обзора проекта, который привел к корректировке расходов в размере 48 074 033 долл. США, согласованной правительством Китая. Несмотря на то, что в конце процесса обзора проекта соглашение по уровням финансирования для некоторых секторальных планов между Секретариатом и соответствующими учреждениями так и не было достигнуто, разница между двумя предложениями была сокращена до 149 691 913 долл. США (29 процентов), как показано в Таблице 17. Эта разница может быть сокращена, поскольку предложение Секретариат все еще не включает в себя финансирование составляющих блока реализации и контроля проекта и координации на национальном уровне.

Таблица 17. Обзор уровней финансирования, пересмотренных правительством и рекомендованных Секретариатом

| Сектор | Расходы, итого (в долл. США) | | | | Процентная разница | Затратная эффективность | |
|---|------------------------------|-----------------------------|--------------------------|--------------------|--------------------|-----------------------------|---|
| | Как было предоставлено | Пересмотрено правительством | Предложено Секретариатом | Разница | | Пересмотрено правительством | Пересмотрено правительством вместе с блоком реализации и контроля проекта и координации |
| (а) | (б) | (в) | (г) | (д) =(в)-(г) | (е) =1-(в)/(г) | | |
| ППУ | 196 350 669 | 178 864 714 | 149 636 544 | 29 228 170 | -20% | 5,41 | 5,69 |
| ЭВП | 154 280 000 | 150 295 250 | 115 900 674 | 34 394 576 | -30% | 6,83 | 7,32 |
| ПКХО | 110 565 000 | 103 351 875 | 87 694 313 | 15 657 562 | -18% | 13,57 | 14,57 |
| ХКО | 133 237 435 | 119 656 374 | 88 291 206 | 31 366 168 | -36% | 14,65 | 15,59 |
| Растворители | 54 500 000 | 48 690 858 | 48 690 858 | 0 | 0% | 13,38 | 14,20 |
| Обслуживание и программа стимулирования | 20 290 000 | 20 290 000 | 20 290 000 | 0 | 0% | 4,80 | 4,80 |
| Координация | 500 000 | 500 000 | не предусмотрено** | 500 000 | не предусмотрено | - | - |
| Блок реализации и контроля проекта* | 38 546 437 | 38 546 437 | | 38 546 437 | | - | - |
| Общий итог | 708 269 541 | 660 195 508 | 510 503 595 | 149 691 913 | -29% | 7,89 | 8,38 |

*За исключением сектора обслуживания и программы стимулирования, где блок реализации и контроля проекта был включен в общий объем расходов, запрошенных на сумму в размере 20 290 000 долл. США в связи с соответствующим поэтапным отказом от 4227 мт (232 тонн ОРС) в объеме 4,8 долл. США на кг.

** Секретариат не рекомендовал предполагаемые расходы на блок реализации и контроля проекта и координацию; подлежит дальнейшему обсуждению.

Совместное финансирование

58. ПРООН указала, что нет прямой финансовой поддержки со стороны Правительства Китая для мероприятий по поэтапному отказу от ОРВ на этапе II. Однако, из 8 925 тонн ОРС ГХФУ, которые планируется снять с производства в течение этапа II, 2 521 тонна ОРС будет снята с производства без поддержки со стороны Многостороннего Фонда.

Бизнес-план на 2016-2018 гг. Многостороннего фонда

59. Уровень средств, выделенных для этапа II ПОДПО для Китая в бизнес-плане Многостороннего Фонда на 2016 и 2017 гг. (текущее пополнение средств) на сумму в размере 144 миллионов долл. США и на период 2016-2018 гг. на сумму в размере 229,6 миллионов долл. США, приблизительно на 43 и 96 миллионов долл. США меньше фактического уровня средств, которые были запрошены на этап II для тех же самых сроков, как показано на Таблице 18. Наряду с этим, несмотря на то, что мероприятия в трех секторах, включенных в этап II, а именно в секторах ППУ, ЭВП и секторе растворителей, будут реализованы в течение следующих девяти лет (вплоть до

2025 г.), 25 процентов от общего объема средств в соответствии с этапом II были запрошены на первые три года (2016-2018 гг.).

Таблица 18. Средства, запрошенные на этапе II, в сравнении с финансированием в соответствии с бизнес-планом (в тысячах долл. США)*

| Сектор | 2016-2018 гг.** | | | 2019 и далее | | | Итого | | |
|------------------------------------|-----------------|---------|----------|--------------|---------|-----------|---------|---------|-----------|
| | Этап II | БП | Разница | Этап II | БП | Разница | Этап II | БП | Разница |
| ППУ | 54 854 | 75 835 | 20 981 | 164 564 | 36 513 | (128 051) | 219 417 | 112 348 | (107 069) |
| ЭВП | 47 080 | 48 618 | 1 538 | 129 470 | 33 112 | (96 358) | 176 550 | 81 731 | (94 819) |
| ХКО | 105 152 | 55 329 | (49 823) | 45 689 | 36 886 | 8 803 | 150 841 | 92 215 | (58 626) |
| ПКХО | 92 443 | 31 867 | (60 576) | 33 994 | 17 159 | (16 835) | 126 437 | 49 025 | (77 412) |
| Растворители | 12 860 | 11 381 | (1 479) | 48 667 | 6 128 | (42 539) | 61 527 | 17 509 | (44 018) |
| Обслуживание | 12 690 | 6 237 | (6 453) | 9 020 | 104 542 | 95 522 | 21 710 | 110 779 | 89 069 |
| Блок реализации и контроля проекта | 535 | - | (535) | - | - | - | 535 | - | (535) |
| Итого | 325 614 | 229 267 | (96 347) | 431 404 | 234 340 | (197 064) | 757 017 | 463 607 | (293 410) |

*Включая предполагаемые расходы на поддержку в размере 7 процентов, что позволяет сделать эти цифры сопоставимыми с цифрами БП.

** Учитывая текущие доступные ресурсы (2015-2017 гг.) и дальнейший план по использованию 47,5 миллионов долл. США.

60. При том, что цифры бизнес-плана являются ориентировочными и служат целям планирования, Секретариат предложил, что уровень средств, запрошенных для первых двух траншей, должен оставаться в пределах (или даже быть меньше) сумм по бизнес-плану. Эти уровни финансирования будут определены после того, как завершится обсуждение расходов по всем секторальным планам.

Длительность этапа II ПОДПО

61. Этап II ПОДПО для Китая охватит период с 2016 по 2025 гг. для полного поэтапного отказа от потребления ГХФУ (а именно ГХФУ-141b и ГХФУ-142b), используемых в секторах ППУ, ЭВП и секторе растворителей, с конкретными целями по поэтапному отказу для 2020, 2025 и 2026 гг. Этап II также охватит период с 2016 по 2020 гг. для поэтапного отказа от дополнительных объемов потребления ГХФУ-22, используемых в секторах ХКО, ПКХО и секторе обслуживания холодильного оборудования, с конкретными целями по поэтапному отказу для 2020 г. Соответственно, лимиты потребления и связанные с ними сокращения ГХФУ для секторов ХКО, ПКХО и сектора обслуживания холодильного оборудования вплоть до 2025 г. будут определены только в 2020 г., с учетом, *помимо прочего*, доступности и технической возможности реализации альтернативных технологий с низким потенциалом глобального потепления, а также спроса на оборудование по обслуживанию холодильных установок и кондиционерное оборудование. На этапе II также будет осуществлен поэтапный отказ от небольших объемов ГХФУ-123 в секторе ПКХО и ГХФУ-225ca в секторе растворителей.

62. Учитывая, что некоторые мероприятия этапа II будут завершены в 2020 г. (ХКО, ПКХО, обслуживание), в то время как другие будут продлены до 2025 г. (ППУ, ЭВП и растворители), Секретариат предложил завершить этап II в 2020 г. и представить на рассмотрение этап III, охватывающий период с 2020 по 2025 гг., в 2019 г., когда будут определены цели и средства для всех секторов. При том, что это не означало бы внесения изменений ни в уже согласованную всеобъемлющую стратегию, ни в планы по секторам ППУ, ЭВП и сектору растворителей, рассматривая общий объем потребления ГХФУ, используемый в этих секторах вплоть до 2026 г.,

это бы сделало возможным реализовать два последовательных этапа с четко разграниченными датами завершения, финансированием и целями по сокращению ГХФУ. Секретариат также отметил, что полный поэтапный отказ от потребления ГХФУ в секторах ППУ, ЭВП и секторе растворителей может в целом быть утвержден Исполнительным комитетом наряду с утверждением этапа II. Соответственно, договор между правительством Китая и Исполнительным комитетом в связи с этапом II можно продлить до 2020 г. с четкими целями и распределением средств, а средства, утвержденные в целом, и цели по сокращению потребления ГХФУ для секторов ППУ, ЭВП и сектора растворителей с 2020 по 2025 гг. могут быть отражены в «Отдельных положениях по секторам Приложения 8» к договору с указанием того, что они будут интегрированы в этап III договора после того, как он будет утвержден.

63. По этому предложению ПРООН указала, что правительство Китая считает возможным параллельную реализацию этапа II и этапа III с 2020 по 2025 гг., поскольку на каждом этапе рассматриваются разные мероприятия и секторы. Кроме того, большое число предприятий МСБ будет вовлечено в переход в секторах ППУ, ЭВП и секторе растворителей. Утверждение частичного поэтапного отказа в 2020 для этих секторов вместо полного поэтапного отказа заставило бы предприятия МСБ ждать до последнего этапа, чтобы совершить переход, что в свою очередь создало бы трудности при реализации и поставило под угрозу статус соответствия как на национальном, так и секторальном уровне. Планы по полному поэтапному отказу пошлют мощный сигнал промышленности о том, что необходимо мобилизовать предприятия для осуществления перехода, и также будут содействовать управлению и реализации секторальных планов при обеспечении равных возможностей среди конкурентов.

Вопросы для обсуждения Исполнительным комитетом на 76-м совещании

64. Обсуждения между Секретариатом и соответствующими двусторонними учреждениями и учреждениями-исполнителями по поводу всех составляющих, входящих в этап II ПОДПО, были завершены без выявления каких-либо вопросов в связи с политикой, все технические вопросы были успешно рассмотрены и разница в уровне финансирования некоторых секторальных планов, как было согласовано правительством Китая и рекомендовано Секретариатом, была уменьшена.

65. Наряду с утверждением уровня потребления ГХФУ, которые планируется снять с производства и связанных с ними уровней финансирования для секторальных планов, мероприятий по стимулированию и координации на национальном уровне, Исполнительному комитету понадобится рассмотреть длительность этапа II ПОДПО (либо 2020, либо 2026 гг.) и процесс проверки потребления ГХФУ. После окончания рассмотрения Исполнительных комитетом этапа II ПОДПО для Китая необходимо будет составить проект его утверждения. В этой связи Исполнительный комитет, возможно, пожелает рассмотреть принятие текста решения 64/49, утверждающего в целом этап I ПОДПО, который представлен ниже:

- a) Утвердить в целом этап II плана организационной деятельности по поэтапному отказу от ГХФУ (ПОДПО) для Китая на период с 2016 по 20xx гг., чтобы сократить потребление ГХФУ на XX процентов от базового уровня, на сумму в размере XX долл. США плюс вспомогательные расходы учреждений для правительства Германии, правительства Японии, ПРООН, ЮНЕП, ЮНИДО и Всемирного банка;
- b) Вычесть ГХФУ в объеме XX тонн ОРС из начального уровня для устойчивого совокупного сокращения потребления ГХФУ;
- c) Утвердить договор по этапу II между правительством Китая и Исполнительным комитетом по сокращению потребления ГХФУ, как указано в приложении XX к настоящему докладу; и

- d) Утвердить первый транш этапа I ПОДПО для Китая и соответствующий план реализации на 2016-2017 гг. на сумму в размере XX долл. США, состоящую из XX долл. США плюс вспомогательные расходы учреждений, состоящие из XX долл. США для (каждого двустороннего учреждения и учреждения-исполнителя).

Проект договора

66. Ввиду сложности этапа II ПОДПО для Китая, включающего в себя шесть секторальных планов, мероприятия по стимулированию и план координации на национальном уровне, с датой завершения в 2020 г. для трех секторов и в 2026 г. для остальных трех секторов, а также с учетом того, что объем ГХФУ, которые планируется снять с производства, и связанные с ними уровни финансирования должны быть утверждены Исполнительным комитетом, проект договора между правительством Китая и Исполнительным комитетом не был включен в представленный на рассмотрение этап II.

67. В ходе обсуждения этапа II ПОДПО на 76-м совещании Исполнительный комитет, возможно, пожелает запросить от ПРООН, в сотрудничестве с соответствующими двусторонними учреждениями и учреждениями-исполнителями, подготовить проект договора для этапа II, основываясь на формате Приложения 2-А (цели и финансирование) к договору в связи с этапом I, как показано на Таблице 19.

Таблица 19. Приложение 2-А: Цели и финансирование этапа II ПОДПО для Китая

| Стр ока | Данные | 2016 | 2017 | 2018 | 2019 | 2020 | Итого |
|------------------------------------|--|------|------|------|------|------|-------|
| Цели по объемам потребления | | | | | | | |
| 1.1 | График сокращения Монреальского протокола в соответствии с приложением С, вещества группы I (в тоннах ОРС) | | | | | | |
| 1.2 | Максимально допустимый общий объем потребления в соответствии с приложением С, вещества группы I (в тоннах ОРС) | | | | | | |
| 1.3.1 | Максимально допустимое потребление в соответствии с приложением С, вещества группы I в секторе ПКХО (в тоннах ОРС) | | | | | | |
| 1.3.2 | Максимально допустимое потребление в соответствии с приложением С, вещества группы I в секторе ЭВП (в тоннах ОРС) | | | | | | |
| 1.3.3 | Максимально допустимое потребление в соответствии с приложением С, вещества группы I в секторе ППУ (в тоннах ОРС) | | | | | | |
| 1.3.4 | Максимально допустимое потребление в соответствии с приложением С, вещества группы I в секторе ХКО (в тоннах ОРС) | | | | | | |
| 1.3.5 | Максимально допустимое потребление в соответствии с приложением С, вещества группы I в секторе растворителей | | | | | | |

| Стр ока | Данные | 2016 | 2017 | 2018 | 2019 | 2020 | Итого |
|---|---|------|------|------|------|------|-------|
| Цели по объемам потребления | | | | | | | |
| Финансирование плана по сектору промышленного и коммерческого холодильного и кондиционерного оборудования (ПКХО) | | | | | | | |
| 2.1.1 | Согласованное финансирование ведущего секторального учреждения-исполнителя (ПРООН) (долл. США) | | | | | | |
| 2.1.2 | Вспомогательные расходы для ПРООН (долл. США) | | | | | | |
| Финансирование плана по сектору экструдированного вспененного полистирола (ЭВП) | | | | | | | |
| 2.2.1 | Согласованное финансирование ведущего секторального учреждения-исполнителя (ЮНИДО) (долл. США) | | | | | | |
| 2.2.2 | Вспомогательные расходы для ЮНИДО (долл. США) | | | | | | |
| 2.2.3 | Согласованное финансирование секторального сотрудничающего учреждения (Германия) (долл. США) | | | | | | |
| 2.2.4 | Вспомогательные расходы для Германии (долл. США) | | | | | | |
| Финансирование плана по сектору жёсткого пенополиуретана | | | | | | | |
| 2.3.1 | Согласованное финансирование ведущего секторального учреждения-исполнителя (Всемирный банк) (долл. США) | | | | | | |
| 2.3.2 | Вспомогательные расходы для Всемирного банка (долл. США) | | | | | | |
| Финансирование плана по сектору производства комнатных кондиционеров воздуха (ККВ) | | | | | | | |
| 2.4.1 | Согласованное финансирование ведущего секторального учреждения-исполнителя (ЮНИДО) (долл. США) | | | | | | |
| 2.4.2 | Вспомогательные расходы для ЮНИДО (долл. США) | | | | | | |
| Финансирование плана по сектору обслуживания, включая программу стимулирования | | | | | | | |
| 2.5.1 | Согласованное финансирование ведущего секторального учреждения-исполнителя (ПРООН) (долл. США) | | | | | | |
| 2.5.2 | Вспомогательные расходы для ЮНЕП (долл. США) | | | | | | |
| 2.5.3 | Согласованное финансирование секторального сотрудничающего учреждения (Япония) (долл. США) | | | | | | |
| 2.5.4 | Вспомогательные расходы для Японии (долл. США) | | | | | | |
| Финансирование координации на национальном уровне | | | | | | | |
| 2.6.1 | Общее согласованное финансирование ведущего учреждения-исполнителя (ПРООН) (долл. США) | | | | | | |
| 2.6.2 | Вспомогательные расходы для ПРООН (долл. США) | | | | | | |
| Финансирование плана по сектору растворителей | | | | | | | |
| 2.7.1 | Общее согласованное финансирование ведущего | | | | | | |

| Стр ока | Данные | 2016 | 2017 | 2018 | 2019 | 2020 | Итого |
|---|--|------|------|------|------|------|-------|
| Цели по объемам потребления | | | | | | | |
| | учреждения-исполнителя (ПРООН) (долл. США) | | | | | | |
| 2.7.2 | Вспомогательные расходы для ПРООН (долл. США) | | | | | | |
| Общее финансирование | | | | | | | |
| 3.1 | Общий объем согласованного финансирования (долл. США) | | | | | | |
| 3.2 | Общий объем вспомогательных расходов (долл. США) | | | | | | |
| 3.3 | Общий объем согласованных расходов (долл. США) | | | | | | |
| Поэтапный отказ и остающиеся объемы разрешенного потребления | | | | | | | |
| 4.1.1 | Общий объем согласованного поэтапного отказа от ГХФУ-22, который планируется достигнуть по настоящему Договору (в тоннах ОРС) | | | | | | |
| 4.1.2 | Поэтапный отказ от ГХФУ-22, который планируется достигнуть в соответствии с ранее утвержденными проектами (в тоннах ОРС) | | | | | | |
| 4.1.3 | Остающийся объем разрешенного потребления ГХФУ-22 (в тоннах ОРС) | | | | | | |
| 4.2.1 | Общий объем согласованного поэтапного отказа от ГХФУ-123, который планируется достигнуть по настоящему Договору (в тоннах ОРС) | | | | | | |
| 4.2.2 | Поэтапный отказ от ГХФУ-123, который планируется достигнуть в соответствии с ранее утвержденными проектами (в тоннах ОРС) | | | | | | |
| 4.2.3 | Остающийся объем разрешенного потребления ГХФУ-123 (в тоннах ОРС) | | | | | | |
| 4.3.1 | Общий объем согласованного поэтапного отказа от ГХФУ-124, который планируется достигнуть по настоящему Договору (в тоннах ОРС) | | | | | | |
| 4.3.2 | Поэтапный отказ от ГХФУ-124, который планируется достигнуть в соответствии с ранее утвержденными проектами (в тоннах ОРС) | | | | | | |
| 4.3.3 | Остающийся объем разрешенного потребления ГХФУ-124 (в тоннах ОРС) | | | | | | |
| 4.4.1 | Общий объем согласованного поэтапного отказа от ГХФУ-141b, который планируется достигнуть по настоящему Договору (в тоннах ОРС) | | | | | | |
| 4.4.2 | Поэтапный отказ от ГХФУ-141b, который планируется достигнуть в соответствии с ранее утвержденными проектами (в тоннах ОРС) | | | | | | |
| 4.4.3 | Остающийся объем разрешенного потребления ГХФУ-141b (в тоннах ОРС) | | | | | | |
| 4.5.1 | Общий объем согласованного поэтапного отказа от ГХФУ-142b, который планируется достигнуть по настоящему Договору (в тоннах ОРС) | | | | | | |
| 4.5.2 | Поэтапный отказ от ГХФУ-142b, который планируется достигнуть в соответствии с ранее утвержденными проектами (в тоннах ОРС) | | | | | | |
| 4.5.3 | Остающийся объем разрешенного потребления ГХФУ-142b (в тоннах ОРС) | | | | | | |
| 4.6.1 | Общий объем согласованного поэтапного отказа от ГХФУ-225, который планируется достигнуть по настоящему Договору (в тоннах ОРС) | | | | | | |
| 4.6.2 | Поэтапный отказ от ГХФУ-225, который планируется достигнуть в соответствии с ранее утвержденными проектами (в тоннах ОРС) | | | | | | |
| 4.6.3 | Остающийся объем разрешенного потребления ГХФУ-225 (в тоннах ОРС) | | | | | | |

РЕКОМЕНДАЦИЯ

68. Рекомендация по утверждению каждого секторального плана Исполнительным комитетом содержится в каждом соответствующем секторальном плане. Исполнительный комитет, возможно, пожелает с удовлетворением признать похвальные усилия, приложенные Китаем в области реализации мероприятий по поэтапному отказу от ГХФУ в секторах пенополиуретана (ППУ), экструдированного вспененного полистирола (ЭВП), промышленного и коммерческого холодильного оборудования (ПКХО), холодильного и кондиционерного оборудования (ХКО), секторе растворителей и секторе обслуживания для достижения к 2020 г. целей по поэтапному отказу, изложенных в Монреальском протоколе.

ЛИСТ ОЦЕНКИ ПРОЕКТА - МНОГОЛЕТНИЕ ПРОЕКТЫ

Китай

| | | | | | | | | | | | | |
|---|------------------------------------|---|---|--------------------------|---|--------------|--|----------------------------|-------------------------------------|--------------|-------------|--------------|
| I) НАЗВАНИЕ ПРОЕКТА | | | | | УЧРЕЖДЕНИЕ-ИСПОЛНИТЕЛЬ | | | | | | | |
| План поэтапного отказа от ГХФУ (этап II) в секторе ЭППС | | | | | Германия, ЮНИДО (ведущая организация) | | | | | | | |
| II) ПОСЛЕДНИЕ ДАННЫЕ СОГЛАСНО СТАТЬЕ 7 (приложение С, группа I) | | | | | Год: 2014 | | 16 838,53 (тонны ОРС) | | | | | |
| III) ПОСЛЕДНИЕ ДАННЫЕ ПО СТРАНОВОЙ СЕКТОРАЛЬНОЙ ПРОГРАММЕ (в тоннах ОРС) | | | | | | | Год: 2014 | | | | | |
| Химическое вещество | Аэрозоли | Пеноматериалы | Средства пожаротушения | Холодильное оборудование | | Растворители | Технологические агенты | Лабораторное использование | Совокупное секторальное потребление | | | |
| | | | | Производство | Техобслуживание | | | | | | | |
| ГХФУ-123 | | | | 12,9 | 7,1 | | | | 20,0 | | | |
| ГХФУ-124 | | | | | 2,1 | | | | 2,1 | | | |
| ГХФУ-141b | 64,3 | 5 155 | | | | 484 | | | 5 703,3 | | | |
| ГХФУ-142b | | 604,5 | | 6,5 | 33,7 | | | | 644,7 | | | |
| ГХФУ-22 | 121,9 | 1 644,5 | | 5 582,5 | 3 118,8 | | | | 10 467,7 | | | |
| ГХФУ-225ca | | | | | | 0,8 | | | 0,8 | | | |
| IV) ДАННЫЕ О ПОТРЕБЛЕНИИ (в тоннах ОРС) | | | | | | | | | | | | |
| Базовый уровень 2009 - 2010 года: | | | 19 269,0 | | Начальный уровень устойчивого совокупного сокращения: | | | 18 865,44 | | | | |
| ПОТРЕБЛЕНИЕ, ОТВЕЧАЮЩЕЕ КРИТЕРИЯМ ФИНАНСИРОВАНИЯ (в тоннах ОРС) | | | | | | | | | | | | |
| Уже утверждено: | | | 3 445,19 | | Оставшееся: | | | 15 420,25 | | | | |
| V) БИЗНЕС-ПЛАН | | | | 2016 | 2017 | 2018 | 2019 | 2020 | После 2020 года | Итого | | |
| Германия | Поэтапный отказ от ОРВ (тонны ОРС) | | | | 2,4 | | 3,1 | | 3,9 | 9,4 | | |
| | Финансирование (долл. США) | | | | 300 000 | | 400 000 | | 500 000 | 1 200 000 | | |
| ЮНИДО | Поэтапный отказ от ОРВ (тонны ОРС) | | | 135,6 | 135,6 | 135,6 | 135,6 | 135,6 | | 678,0 | | |
| | Финансирование (долл. США) | | | 16 106 119 | 16 106 119 | 16 106 119 | 16 106 119 | 16 106 119 | | 80 530 595 | | |
| VI) ДАННЫЕ ПО ПРОЕКТУ | | | | | | | 2016 | 2018 | 2020 | 2023 | 2025 | Итого |
| Предельные уровни потребления, предусмотренные Монреальским протоколом | | | | | | | | | | | | |
| Максимальное допустимое потребление (тонны ОРС) | | | | | | | | | | | | |
| Проектные расходы, запрашиваемые в принципе (долл. США) | | | Германия | Расходы по проекту | | | | | | | | |
| | | | | Вспомогательные расходы | | | | | | | | |
| Проектные расходы, запрашиваемые в принципе (долл. США) | | | ЮНИДО | Расходы по проекту | | | | | | | | |
| | | | | Вспомогательные расходы | | | | | | | | |
| Суммарные расходы на проект, запрашиваемые в принципе (долл. США) | | | | | | | | | | | | |
| Суммарные вспомогательные расходы, запрашиваемые в принципе (долл. США) | | | | | | | | | | | | |
| Суммарные средства, запрашиваемые в принципе (долл. США) | | | | | | | | | | | | |
| VII) Запрос финансирования по первому траншу (2016 год) | | | | | | | | | | | | |
| Учреждение | | Запрашиваемое финансирование (долл. США) | | | | | Вспомогательные расходы (долл. США) | | | | | |
| Германия | | Ожидает подтверждения | | | | | Ожидает подтверждения | | | | | |
| ЮНИДО | | Ожидает подтверждения | | | | | Ожидает подтверждения | | | | | |
| Запрос финансирования: | | | Утверждение финансирования по первому траншу (2016 год), как указано выше | | | | | | | | | |
| Рекомендация Секретариата: | | | Для рассмотрения в индивидуальном порядке | | | | | | | | | |

ОПИСАНИЕ ПРОЕКТА

69. ЮНИДО от имени правительства Китая и в качестве ведущего учреждения-исполнителя представила 76-му совещанию запрос на финансирование этапа II плана в секторе экструдированного пенополистирола (ЭППС) (секторального плана ЭППС) плана организационной деятельности по поэтапному отказу от ГХФУ (ПОДПО) для Китая, в сумме 176 608 000 долл. США, состоящей из 163 800 000 долл. США плюс вспомогательные расходы учреждения в размере 11 466 000 долл. США для ЮНИДО и 1 200 000 долл. США плюс вспомогательные расходы учреждения в размере 142 000 долл. США для правительства Германии, в соответствии с первоначальным представлением. Осуществление этапа II секторального плана ЭППС позволит полностью отказаться от потребления ГХФУ в этом секторе к 2026 году и поможет Китаю достичь целевых показателей Монреальского протокола – сокращения на 35 процентов к 2020 году и на 67,5 процента к 2025 году.

70. Первый транш для этапа II секторального плана ЭППС ПОДПО, запрашиваемый на этом совещании, составляет 11 000 000 долл. США плюс вспомогательные расходы учреждения в размере 770 000 долл. США только для ЮНИДО, в соответствии с первоначальным представлением.

Ход осуществления этапа I секторального плана ЭППС

71. Этап I секторального плана ЭППС для Китая был одобрен на 64-ом заседании с общей стоимостью 50 000 000 долл. США плюс вспомогательные расходы учреждений для ЮНИДО и правительства Германии в рамках этапа I ПОДПО, для поэтапного отказа от 10 031 т (592 тонны ОРС, включая 331 тонну ОРС ГХФУ-22 и 260,8 тонны ОРС ГХФУ-142b)¹⁰ и достижения целевого показателя – 10-процентного сокращения потребления в секторе в 2015 году.

72. Этап I секторального плана ЭППС включал перевод 25 предприятий ЭППС на использование CO₂ и бутана (одно предприятие), оказание технической помощи (ТП), мониторинг проектов и меры регулирования. Конверсия всех предприятий будет завершена в 2017 году, что обеспечит полный отказ от 9 589,98 т ГХФУ. Еще 441,02 т будет сокращено с помощью мер регулирования.

Краткий отчет о реализации плана на этапе I¹¹

Политика и правила в области регулирования ОРВ

73. Министерство охраны окружающей среды (МООС) издало «Циркуляр о мерах строгого регулирования ГХФУ в сферах производства, продажи и потребления» в 2013 году, чтобы обеспечить достижение замораживания в 2013 году и 10-процентного сокращения в 2015 году. Циркуляр устанавливал квоты для предприятий (включая предприятия ЭППС), потребляющих более 100 тонн ГХФУ в год.

Конверсионные мероприятия

74. По данным на февраль 2016 года, из 25 предприятий ЭППС, включенных в план этапа I, четыре завершили конверсию на CO₂ с соответствующим потреблением 1 519,65 т ГХФУ. Остальные 21 предприятие находятся на различных стадиях конверсии, таких как закупка, поставка оборудования, монтаж и испытания.

¹⁰ Соотношение ГХФУ-22 и ГХФУ-142b в секторе ЭППС Китая составляло в среднем 60 и 40 процентов при расчете в тоннах.

¹¹ Подробный доклад о ходе работы был включен в запрос на последний транш этапа I ПОДПО для Китая, представленный 75-му совещанию (пункты 9-14 документа UNEP/OzL.Pro/ExCom/75/41).

Мероприятия по оказанию технической помощи

75. В секторальный план ЭППС включены следующие мероприятия технической помощи (ТП):

- a) Пересмотр стандарта на термоизоляционный пенокартон, со сроком введения в действие в 2017 году, и разработка двух новых стандартов для панелей, предназначенных для холодных складов и строительства¹², со сроком введения в действие с 2016 года. Стандарты призваны облегчить процесс поэтапного отказа от ГХФУ в секторе ЭППС и способствовать приходу на рынок продукции из ЭППС, произведенной из альтернативных вспенивателей;
- b) Исследования по оптимизации технологии с использованием CO₂, основные выводы которых будут широко распространены в отраслях промышленности;
- c) Пересмотр руководства по технике безопасности производства ЭППС по CO₂-технологии с целью усиления мер безопасности на предприятиях, регулирования производственного процесса на них и содействия распространению CO₂-технологии; руководство, как ожидается, будет доступно к концу 2016 года; и
- d) Поддержка со стороны Института легкой промышленности по переработке и применению пластмасс (IPPA) (назначенного в качестве вспомогательного учреждения-исполнителя (ВУИ) для Управления международного экономического сотрудничества (УМЭС)) через технические консультации, обучение и распространение информации для предприятий ЭППС; технические консультации для УМЭС и местных бюро по охране окружающей среды (БООС); оказание помощи аудиторским учреждениям УМЭС/МООС в проведении проверок на местах по вопросам выполнения проекта и техники безопасности.

ГМП

76. Группа по реализации и мониторингу проекта (ГМП), ответственная за осуществление этапа I секторального плана ЭППС, была создана при Управлении международного экономического сотрудничества (УМЭС) Министерства охраны окружающей среды (МООС).

Статус выплат

77. По состоянию на февраль 2016 года, из общей утвержденной суммы 50 000 000 долл. США 34 444 100 долл. США было выплачено учреждениями-исполнителями в адрес УМЭС и 27 245 422 долл. США было выплачено УМЭС бенефициарам. Выплаты предприятиям составили 54 процента от общего объема финансирования, утвержденного для этапа I, и 79 процентов финансирования было выплачено учреждениями-исполнителями в адрес УМЭС. Еще 15 251 400 долл. США будут перечислены бенефициарам до декабря 2016 года. Остаток финансирования в объеме 7 503 178 долл. США будет освоен в 2017-2019 годах.

¹² ЭППС панели, используемые в строительстве (автомобильные, железные дороги, аэропорты и каналы), должны обладать более высокой прочностью на сжатие и лучшей устойчивостью к замораживанию-оттаиванию. Стандарт будет играть важную роль для выхода на рынок нового ЭППС и расширения области его применения.

Этап II секторального плана ЭППСПотребление ГХФУ в секторе ЭППС

78. В 2015 году оценочное потребление ГХФУ в секторе ЭППС было равно разрешенному потреблению согласно Соглашению между правительством Китая и Исполнительным комитетом, как показано в таблице 1.

Таблица 1. Потребление ГХФУ в секторе ЭППС Китая (2012-2015 годы)

| ГХФУ | 2012 | 2013 | 2014 | 2015 |
|--|-------------|-------------|-------------|-------------|
| ГХФУ-22 | 34 400 | 29 900 | 29 900 | 29 816* |
| ГХФУ-142b | 9 800 | 11 264 | 9 300 | 9 939* |
| Итого, согласно данным отчета по СП (т) | 44 200 | 41 164 | 39 200 | 39 755* |
| Итого, согласно данным отчета по СП (в тоннах ОРС) | 2 529 | 2 377 | 2 249 | 2 286* |
| Максимальное допустимое потребление (тонны ОРС) | | 2 540 | 2 540 | 2 286 |
| Разница | | 163 | 291 | 0 |

*Оценочное потребление. Данные по потреблению каждого ГХФУ еще не представлены.

79. Среднее соотношение ГХФУ-22 и ГХФУ-142b, используемых в секторе производства ЭППС, изменилось с 60 и 40 процентов, согласно оценке для этапа I, до 75 и 25 процентов с 2012 года из-за снижения цены на ГХФУ-142b.

80. На момент представления этапа I ожидался рост производства в секторе ЭППС. Однако вследствие ужесточения государственной политики в области пожарной безопасности начиная с 2011 года, рыночный спрос на продукцию ЭППС, в частности для изоляции зданий, снизился, что привело к закрытию некоторых предприятий. Существует примерно 300 предприятий ЭППС, главным образом малых и средних (МСП), с ограниченными техническими и финансовыми возможностями.

Оставшееся потребление, отвечающее критериям финансирования

81. В соответствии с Соглашением между правительством Китая и Исполнительным комитетом по этапу I ПОДПО, оставшееся потребление ГХФУ-22 и ГХФУ-142b, отвечающее критериям финансирования, составляет 10 015,59 и 1 203,06 тонны ОРС соответственно. Это потребление распределено между сектором ЭППС, сектором промышленного и коммерческого холодильного оборудования (ПКХО), сектором холодильного оборудования и оборудования кондиционирования воздуха (ХКВ), сектором обслуживания систем охлаждения и сектором аэрозолей. С учетом целевых показателей потребления в секторе ЭППС, указанных в Соглашении, и сокращения на этапе I, включая один обособленный демонстрационный проект, общее оставшееся потребление, подлежащее финансированию на этапе II в секторе ЭППС, не должно превышать 1 935,7 тонны ОРС.

82. Этап II предполагает полный отказ от потребления ГХФУ в секторе ЭППС к 2026 году, который оценивается в 39,755 т (2 286 тонн ОРС) в 2015 году, из которых лишь 22 000 т (1 265 тонн ОРС, ГХФУ-22 и ГХФУ-142b в соотношении 75 и 25 процентов) будет профинансировано за счет Многостороннего фонда, и еще 10 814 т (670,7 тонны ОРС), не подлежащих финансированию или относящихся предприятиям, которые были закрыты, будут вычтены из остающегося потребления, отвечающего критериям финансирования.

Таблица 2. График сокращения потребления ГХФУ в секторе ЭППС

| Описание | Этап I | | Этап II | | | | | Итого |
|--|------------|---------|--------------|--------|--------|--------|-------|----------------|
| | 2013 | 2015 | 2018 | 2020 | 2023 | 2025 | 2026 | |
| Предельное потребление (т) | 43 051 | 39 755* | 35 339 | 24 296 | 13 252 | 3 000 | 0 | н/п |
| Предельное потребление (в тоннах ОРС) | 2 540 | 2 286 | 2 032 | 1 397 | 762 | 165 | 0 | н/п |
| Сокращение (т) | 5 726 | 3 296 | 4 417 | 11 043 | 11 043 | 10 252 | 3 000 | |
| Сокращение (в тоннах ОРС) | 338 | 254 | 254 | 635 | 635 | 597 | 165 | 2 878 |
| Сокращение относительно начального уровня | | 10% | 20% | 45% | 70% | 94% | 100% | н/п |
| Финансируемое сокращение (в тоннах ОРС) | 592 | | 1 265 | | | | | 1 857** |

*Использование ГХФУ-22/ГХФУ-142b в соотношении 3:1 начиная с этого года

**Кроме того, сокращение в объеме 12,3 тонны ОРС было профинансировано в рамках отдельного демонстрационного проекта в секторе ЭППС на этапе I

Стратегия поэтапного отказа в секторе ЭППС на этапе II

83. Аналогично стратегии, принятой на этапе I, поэтапный отказ от ГХФУ-22 и ГХФУ-142b в секторе ЭППС на этапе II будет достигаться посредством конверсии предприятий пеноматериалов, мер регулирования, мероприятий ТП и мониторинга осуществления.

Меры регулирования и мониторинг

84. Компонент регулирования будет поддерживать конверсию предприятий ЭППС, участвующих в этапе II. Он будет включать запрет на использование ГХФУ в секторе ЭППС начиная с 2025 года; оценку и пересмотр технических стандартов на продукты из ЭППС, чтобы гарантировать их производство с помощью альтернативных технологий; руководящие принципы в отношении альтернатив ГХФУ; пересмотр каталога МООС по основным альтернативам ГХФУ; и введение экологического налога на ГХФУ.

Конверсия предприятий по выпуску ЭППС

85. С учетом исследования, проведенного в ходе подготовки секторального плана ЭППС, предполагалось, что будет преобразовано 124 предприятия с суммарным потреблением 22 000 тонн ГХФУ; у 60 процентов этих предприятий потребление составляло менее 150 метрических тонн в год. Преобразование всех предприятий будет завершено к 2026 году. В таблице 3 представлено распределение предприятий согласно оценочному уровню потребления.

Таблица 3. Оценочное потребление ГХФУ в секторе ЭППС в 2014 году

| Размер предприятия (в тоннах ГХФУ) | Потребление (т) | Число предприятий, отвечающих требованиям финансирования |
|------------------------------------|-----------------|--|
| Менее 150 | 6 402 | 73 |
| 150-300 | 7 759 | 34 |
| 300-500 | 5 226 | 12 |
| 500-600 | 2 613 | 5 |
| Итого | 22 000 | 124 |

86. С учетом опыта, полученного при реализации этапа I, для этапа II была выбрана оптимизированная технология с использованием CO₂ (CO₂ в качестве основного вспенивателя используется совместно с одним или двумя вспенивателями с низким ПГП, если это необходимо

для поддержания эффективности). Выбор технологии может быть изменен, если станут доступными другие альтернативы с низким ППП.

87. Для расчета стоимости конверсии предприятий, на этапе II предлагается использовать «стандартную» стоимость конверсии на CO₂-технологию одной производственной линии, как показано в таблице 4.

Таблица 4. Предлагаемая стандартная стоимость конверсии одной производственной линии

| Описание | Сведения об оборудовании, модификации и модернизации | Стоимость (долл. США) |
|--|---|-----------------------|
| Автоматическая система подачи материала по разнице в массе | Измерение по потере массы, устройства и трубопроводные линии для подачи вакуума, резервуары хранения материалов и взрывобезопасные модификации для системы двигателя и электропитания | 120 000 |
| Система хранения и дозирования вспенивателя | Мембранный насос, резервуары хранения CO ₂ ; баллоны для этанола и других пенообразователей, компрессор низкого давления первой ступени насосной системы для CO ₂ , взрывозащищенные модификации системы двигателя и электропитания | 317 000 |
| Экструдеры | Двухшнековый экструдер диаметром 75 мм, одношнековый экструдер диаметром 200 мм; взрывозащищенные модификации производственной линии | 400 000 |
| Модернизация с целью обеспечения безопасности | Система мониторинга утечки горючих газов, система тушения пожара и защиты от взрыва, система антистатической защиты, аварийный генератор и необходимые строительные работы | 202 600 |
| Подготовки кадров, испытания, передача технологии | | 25 000 |
| Итого | | 1 064 600 |

88. Дополнительные капитальные расходы (ДКР) были рассчитаны с учетом «стандартной» стоимости, указанной в таблице выше, числа предприятий, подлежащих финансированию, числа производственных линий на предприятии (поскольку имеется примерно 130 производственных линий, для расчета ДКР принято допущение, что на одно предприятие с потреблением менее 300 т приходится одна линия; на предприятие с потреблением 300-500 т – 1,3 линии; и на предприятие с потреблением более 500 т – 1,5 линии).

89. С учетом этих допущений общая стоимость проекта составила 138 504 460 долл. США, как показано в таблице 5.

Таблица 5. ДКР для конверсии предприятий на этапе II секторального плана ЭППС

| Размер предприятия (в тоннах) | Число предприятий | Число линий | Стоимость мероприятия (долл. США) | | | Стоимость (долл. США) | |
|-------------------------------|-------------------|-------------|-----------------------------------|---|--------------------|-----------------------|--------------------|
| | | | Оборудование | Модернизация с целью обеспечения безопасности | Перенос технологии | На предприятие | Итого |
| Менее 150 | 73 | 1,0 | 837 000 | 202 600 | 25 000 | 1 064 600 | 77 715 800 |
| 150-300 | 34 | 1,0 | 837 000 | 202 600 | 25 000 | 1 064 600 | 36 196 400 |
| 300-500 | 12 | 1,3 | 1 088 100 | 263 380 | 32 500 | 1 383 980 | 16 607 760 |
| 500-600 | 5 | 1,5 | 1 255 500 | 303 900 | 37 500 | 1 596 900 | 7 984 500 |
| Итого | 124 | | | | | | 138 504 460 |

90. С учетом применения новой полистирольной смолы, необходимой для CO₂-технологии, и повышенного расхода ингибиторов горения, оцененные дополнительные эксплуатационные

расходы (ДЭР) составили 2,11 долл. США/кг ГХФУ. В соответствии с решением 74/50¹³, ДЭР были скорректированы до 1,40 долл. США/кг, в результате чего суммарные расходы составили 30 800 000 долл. США.

91. В соответствии с пороговым значением рентабельности 10,27 долл. США/кг для ЭППС, общая стоимость конверсии 124 предприятий, охваченных секторальным планом ЭППС, оценена в 148 466 740 долл. США, как показано в таблице 6.

Таблица 6. Сметные расходы на конверсию предприятий ЭППС в Китае

| ГХФУ (т) | | Стоимость (долл. США) | | | Эффективность затрат (долл. США/кг) | | Общая стоимость (долл. США) |
|--------------------|---------------|-----------------------|-------------------|--------------------|-------------------------------------|-------------------|-----------------------------|
| Размер предприятия | Потребление | ДКР | ДЭР | Итого | Фактическая | Скорректированная | |
| Менее 150 | 6 402 | 77 715 800 | 8 962 800 | 86 678 600 | 13,54 | 10,27 | 65 780 550 |
| 150-300 | 7 759 | 36 196 400 | 10 862 600 | 47 059 000 | 6,07 | 6,07 | 47 097 130 |
| 300-500 | 5 226 | 16 607 760 | 7 316 400 | 23 924 160 | 4,58 | 4,58 | 23 935 080 |
| 500-600 | 2 613 | 7 984 500 | 3 658 200 | 11 642 700 | 4,46 | 4,46 | 11 653 980 |
| Итого | 22 000 | 138 504 460 | 30 800 000 | 169 304 460 | 7,7 | 6,75 | 148 466 740 |

Мероприятия по оказанию технической помощи

92. В поддержку конверсии предприятий ЭППС, для этапа II были предложены следующие мероприятия технической помощи (ТП):

- a) Обучение и семинары для бенефициаров по вопросам безопасности, политических мер и осуществления проектов (200 000 долл. США);
- b) Оптимизация и оценка альтернативных технологий (400 000 долларов США);
- c) Разработка и пересмотр технических стандартов и руководящих принципов по продуктам из эппс (300 000 долл. США);
- d) Оценка воздействия политики до установления запрета на использование гхфу в секторе эппс (200 000 долл. США);
- e) Оценка и оптимизация конфигурации экструдера для использования альтернативной технологии (250 000 долл. США);
- f) Нарращивание потенциала местных боос и других учреждений (700 000 долл. США);
- g) Технический консалтинг для умэс (600 000 долл. США);
- h) Ознакомительные поездки для представителей бенефициаров, промышленных ассоциаций и научно-исследовательских институтов (300 000 долл. США);
- i) Информационно-пропагандистская деятельность (150 000 долл. США); и
- j) В традициях этапа I, ВУИ будет поручено проведение технических консультаций, обучения и инструктажа для предприятий по выпуску пеноматериалов, проведение технических консультаций для УМЭС и местных БООС, а также оказание помощи аудиторским учреждениям УМЭС/МООС в ходе проверок на предприятиях по вопросам техники безопасности и осуществления проектов (2 713 260 долл. США).

¹³ UNEP/OzL.Pro/ExCom/74/56.

Порядок осуществления

93. ГМП, учрежденная при УМЭС на этапе I секторального плана ЭППС, продолжит работу на этапе II. Она будет координировать мероприятия этапа II, в частности посредством подготовки регламентов и политики; мониторинга и представления докладов о системе управления информацией; проверки предприятий на соответствие критериям финансирования, подписания контрактов и контроля их поэтапного отказа; управления финансовыми вопросами; разработки показателей для проверки и представления отчетности о поэтапном отказе от ГХФУ; подготовки круга ведения и подписания контрактов по мероприятиям ТП; а также надзора за осуществлением всех контрактов. Местные БООС будет оказывать помощь в управлении проектами путем посещения предприятий-бенефициаров для контроля за ходом реализации и осуществлением политики поэтапного отказа от ГХФУ.

94. ЮНИДО в качестве ведущего учреждения-исполнителя проконтролирует проведение финансовых проверок и положение с выплатами в соответствии с требованиями, установленными в секторальном плане, и окажет помощь правительству в подготовке ежегодных планов осуществления и докладов о ходе работы. Правительство Германии окажет ТП и подготовит доклады в соответствии с требованиями. Оба учреждения будут приходить на предприятия-бенефициары с инспекциями; оказывать помощь правительству Китая в разработке политики, в планировании и управлении секторальным планом, а также в осуществлении и оценке мероприятий.

95. ЮНИДО и правительство Германии подпишут Грантовое соглашение с правительством Китая для перечисления средств из Многостороннего фонда Китаю. ЮНИДО и правительство Германии будут направлять средства Китаю в виде пяти платежей по мере достижения конкретных контрольных точек осуществления плана. Для выплаты средств бенефициарам, УМЭС подпишет контракты с предприятиями ЭППС либо с провайдерами консультативных услуг в случае оказания ТП. Предприятия-бенефициары позволят представителям УМЭС, местным БООС, ЮНИДО и правительства Германии посещать их производственные объекты и проводить проверки.

Суммарная стоимость этапа II секторального плана ЭППС

96. Суммарная стоимость этапа II ПОДПО для сектора ЭППС Китая, которая будет профинансирована Многосторонним фондом, оценивается в 165 000 000 долл. США, в соответствии с первоначальным представлением (исключая вспомогательные расходы). Предлагаемые мероприятия по поэтапному отказу позволят вывести из потребления 1 265 тонн ОРС ГХФУ с общей экономической эффективностью 7,50 долл. США/кг (только для отказа от потребления, подлежащего финансированию). В таблице 7 далее показана стоимость с разбивкой по различным видам деятельности.

Таблица 7. Резюме предлагаемых мероприятий и стоимость этапа II секторального плана ЭППС для Китая

| Компонент | Общее сокращение | | Финансируемое сокращение | | Эффективность затрат (долл. США/кг) | Общая сумма расходов (долл. США) |
|-----------------------|------------------|--------------|--------------------------|--------------|-------------------------------------|----------------------------------|
| | т | тонны ОРС | т | тонны ОРС | | |
| Конверсия предприятий | *32 814 | 1 936 | 22 000 | 1 265** | 6,75 | 148 466 740 |
| Техническая помощь | 0 | 0 | 0 | 0 | н/п | 5 813 260 |
| ГМП | 0 | 0 | 0 | 0 | н/п | 10 720 000 |
| Итого | *32 814 | 1 936 | 22 000 | 1 265 | 7,50 | 165 000 000 |

*32 814 т ГХФУ – это оставшееся потребление, отвечающее критериям финансирования. Нефинансируемое сокращение в объеме 10 814 т (разница между 32 814 т и 22 000 т) будет вычтено из оставшегося потребления, отвечающего критериям финансирования.

** Соотношение ГХФУ-22 и ГХФУ-142b составляет 75 и 25 процентов (при оценке в метрических тоннах).

КОММЕНТАРИИ И РЕКОМЕНДАЦИИ СЕКРЕТАРИАТА

КОММЕНТАРИИ

97. Секретариат рассмотрел этап II ПОДПО для сектора ЭППС Китая с учетом этапа I, политики и руководящих принципов Многостороннего фонда (включая критерии для получения финансирования для поэтапного отказа от ГХФУ в секторе потребления для этапа II ПОДПО (решение 74/50)) и бизнес-плана Многостороннего фонда на 2016-2018 годы.

98. Секретариат с удовлетворением отметил, что, несмотря на то что финансирование, утвержденное для подготовки этапа II секторального плана ЭППС, предполагало подготовку секторального плана по сокращению потребления ГХФУ на 35 процентов, предложение, представленное 76-му совещанию, включает конверсию всего сектора ЭППС к 2026 году с заменой всего потребляемого предприятиями ЭППС ГХФУ-22 и ГХФУ-142b альтернативами с низким ПГП. Кроме того, представленное предложение является весьма подробным и понятным.

99. Опыт, накопленный в ходе осуществления этапа I, и использование на этапе II прежнего подхода позволили Секретариату и ЮНИДО сосредоточиться на обсуждении дополнительных расходов, необходимых для конверсии предприятий сектора.

Стратегии и механизм осуществления поэтапного отказа

100. Отмечая большое число предприятий, включенных в этап II (в пять раз больше предприятий получают помощь, чем на этапе I), Секретариат просил ЮНИДО представить информацию о критериях выбора приоритетных предприятий и об используемых механизмах, направленных на сокращение времени проверки базового уровня и подписания контрактов и недопущение задержек в осуществлении конверсии со стороны предприятий. ЮНИДО отметила, что анализ данных, собранных в ходе подготовки секторального плана, дал ей более глубокое понимание размера предприятий и их географического распределения, что позволит подписать большое число контрактов в краткие сроки. Будет соблюдаться принцип обслуживания в порядке очереди, тем не менее, предприятия с передовой технической компетенцией, обладающие финансовым потенциалом, будут иметь приоритет. Для обеспечения своевременного достижения целевых показателей поэтапного отказа, будет предоставляться ТП, направленная на повышение осведомленности бенефициаров в вопросах поэтапного отказа от ГХФУ.

101. На основании представленных разъяснений и в связи с тем, что этап II секторального плана ЭППС можно реализовать аналогично секторальному плану этапа I, предлагается уделить должное внимание сокращению продолжительности проверки предприятий и подписания контрактов и ускорению фактического начала конверсии предприятий.

Вопросы, связанные с затратами

Дополнительные капитальные расходы (ДКР)

102. Секретариат отметил, что подход к расчету дополнительной стоимости этапа II секторального плана ЭППС на основе «стандартного» производства, с учетом стоимости оборудования на предприятиях, финансируемых в рамках этапа I, выявил наличие неопределенности, поскольку большинство предприятий на этапе I потребляли более 150 тонн ГХФУ, тогда как 73 из 124 предприятий на этапе II потребляет менее 150 тонн. В ответ на эту обеспокоенность, ЮНИДО пояснила, что исходя из данных обследования, проведенного в ходе подготовки этапа II, стоимость для предприятий с потреблением менее 300 т/год основана на производительности экструдера 75/200, который обеспечивает потребности предприятий такого размера без изменения технологии или мощности производства.

103. Секретариат также отметил, что стоимость оборудования, предлагаемая на этапе II, была выше, чем стоимость, профинансированная в рамках этапа I. Для предприятий с потреблением менее 150 т в частности, стоимость конверсии одной производственной линии, предложенная на этапе II, составила 1 187 378 долл. США по сравнению с 600 000 долл. США на этапе I. В ответ на это ЮНИДО отметила, что несмотря на то, что два предприятия с потреблением менее 150 т получили по 600 000 долл. США, фактическая стоимость конверсии составляла около 1 400 000 долл. США (включая финансирование со стороны предприятия); кроме того, одно из двух предприятий являлось также производителем оборудования и имело техническую возможность для проведения конверсии на существующем оборудовании. В противоположность этому, предприятия, включенные в этап II, обладают более скромными техническими и финансовыми возможностями и сумма в 600 000 долл. США не сможет полностью покрыть расходы на конверсию.

104. Секретариат и ЮНИДО подробно обсудили ДКР для конверсии стандартной производственной линии. Секретариат указал, что расходы, связанные с предприятиями, потребляющими менее 300 т/год, должны составлять 600 000 долл. США вместо 800 000 долл. США как первоначально предлагалось, принимая во внимание, что в некоторых случаях можно провести модернизацию и стоимость оборудования может меняться в зависимости от базового оборудования. Секретариат также предложил установить расходы на обеспечение безопасности в размере 120 000 долл. США для предприятий с потреблением менее 150 т/год и 150 000 долларов США для предприятий с потреблением менее 300 т/год. В ответ, ЮНИДО указала, что предлагаемые расходы на оборудование недостаточны, учитывая что малые предприятия не могут обеспечить встречное финансирование и не имеют технического потенциала; а переход на использование легковоспламеняющихся пенообразователей потребует дополнительных инвестиций со стороны предприятий для выполнения требований безопасности. Тем не менее, ЮНИДО согласилась снизить стоимость оборудования с 837 000 долл. США до 800 000 долл. США. Результаты обсуждений по ДКР резюмированы в таблице 8.

Таблица 8. Предлагаемые Секретариатом ДКР для конверсии предприятий ЭПС

| Описание | Стоимость (в долл. США) в зависимости от размера предприятия | | | | | | | |
|---------------------|--|------------|------------|-----------|--------------------|------------|------------|-----------|
| | ПРЕДЛОЖЕНО СЕКРЕТАРИАТОМ | | | | ПЕРЕСМОТРЕНО ЮНИДО | | | |
| | <150 т | 150-300 т | 300-500 т | >500 т | <150 т | 150-300 т | 300-500 т | >500 т |
| Оборудование | 600 000 | 600 000 | 780 000 | 900 000 | 800 000 | 800 000 | 1 040 000 | 1 200 000 |
| Безопасность | 120 000 | 150 000 | 260 000 | 300 000 | 200 000 | 200 000 | 260 000 | 300 000 |
| Обучение | 5 000 | 5 000 | 6 500 | 7 500 | 5 000 | 5 000 | 6 500 | 7 500 |
| Передача технологии | 20 000 | 20 000 | 26 000 | 30 000 | 20 000 | 20 000 | 26 000 | 30 000 |
| Промежуточный итог | 745 000 | 775 000 | 1 072 500 | 1 237 500 | 1 025 000 | 1 025 000 | 1 332 500 | 1 537 500 |
| Число предприятий | 73 | 34 | 12 | 5 | 73 | 34 | 12 | 5 |
| Итого | 54 385 000 | 26 350 000 | 12 870 000 | 6 187 500 | 74 825 000 | 34 850 000 | 15 990 000 | 7 687 500 |
| Общий итог | 99 792 500 | | | | 133 352 500 | | | |

Дополнительные эксплуатационные расходы (ДЭР)

105. Секретариат и ЮНИДО также подробно обсудили ДЭР. Секретариат предложил частично примешивать рециклированную смолу (что допустимо даже для CO₂/этанольной технологии) вместо использования только новой смолы; пересмотреть расходы на ГХФУ-22 (1,90 долл. США/кг), ГХФУ-142b (3,00 долл. США/кг) (в соответствии с затратами, на проверенных предприятиях), на ингибиторы горения (4,34 долл. США/кг по данным проверки завершённых проектов) и добавки (1,67 долл. США/кг, т. е. по цене кристаллообразующего агента); и не рассматривать запросы на одновременное увеличение плотности и толщины пеноматериала (в соответствии с утвержденными проектами в других странах и в Китае). Исходя из этого, ДЭР

составят 0,55 долл. США/кг (вместо 1,40 долл. США/кг, т. е. порогового значения рентабельности), что даст суммарные эксплуатационные расходы в размере 12 098 114 долл. США (вместо запрашиваемых 30 800 000 долл. США).

106. В ответ, ЮНИДО согласилась с ценами на ГХФУ-142b и ингибиторы горения, предложенные Секретариатом; но не согласилась с предложением использовать вторичные смолы, поскольку это ухудшит качество пеноматериала. С помощью показателей плотности и теплопроводности, ЮНИДО объяснила, что переход на CO₂-технологии потребует увеличения расхода сырья; для того чтобы получить такую же тепловую изоляцию, необходимо увеличить толщину панели. Поскольку во время производственного процесса будут рассматриваться различные добавки в соответствии со специфическими требованиями к пеноматериалу, ЮНИДО не согласилась изменить стоимость добавки. После корректировки, согласованной с ЮНИДО, пересмотренные ДЭР составили 1,60 долл. США/кг (вместо 2,11 долл. США/кг в первоначальном представлении), что выше порога рентабельности 1,40 долл. США/кг. На этом основании ДЭР для план сектора ЭППС останутся на уровне 30 800 000 долл. США (т. е. разница между ДЭР, предложенными Секретариатом, и запрошенными ДЭР составляет 18 701 886 долл. США).

Расходы на ТП и ГМП

107. Несмотря на то, что ТП и ГМП, включенные в этап II, не имеют эквивалента в виде сокращения потребления ГХФУ, Секретариат отметил, что на этапе I в общей сложности 441 т было изъято в результате применения мер регулирования, которые были разработаны и реализованы через эти компоненты проекта. ЮНИДО отметила, что не стоит связывать сокращение потребления ГХФУ с ТП и ГМП. Эти компоненты проекта должны обеспечить гладкое осуществление конверсии на этапе II, в ходе которого будет изъято большее количество ГХФУ и который длиннее по времени и предусматривает конверсию большего числа предприятий.

108. Отвечая на вопрос о неизрасходованных средствах по компоненту ТП, оставшихся от этапа I (около 1 300 000 долл. США из утвержденных 210 000 долл. США, согласно финансовому отчету, представленному 75-му совещанию) и могут ли они быть потрачены на некоторые мероприятия ТП в рамках этапа II, ЮНИДО пояснила, что общие обязательства в отношении мероприятий ТП составляют 1 800 000 долл. США, с дополнительной суммой 275 000 долл. США для мероприятий, включенных в ежегодную программу 2016 года и утвержденных на 75-ом совещании.

109. Секретариат и ЮНИДО подробно обсудили расходы на ТП, отметив основные авансы, сделанные на этапе I: продвижение и оптимизация CO₂-технологии для производства ЭППС, завершение подготовки стандартов для облегчения использования этой технологии, успешная конверсия 24 предприятий на CO₂-технологии и средства, вложенные в исследования, учебные семинары и мероприятия по повышению осведомленности. Секретариат потребовал обоснование для суммарной стоимости ТП, которая более чем в два раза превышает стоимость ТП, утвержденную на этапе I; а также обоснование для суммы, запрашиваемой для ВУИ, которая кажется слишком большой для оказания содействия 124 предприятиям, вместе с объяснением, в каких областях обязанности ВУИ перекрываются с некоторыми мероприятиями ТП, для которых запрашивается дополнительное финансирование (возможно также перекрывание с некоторым финансированием для ГМП); а также обоснование финансирования, запрашиваемого для наращивания потенциала местных БООС, с учетом того, что многие предприятия сосредоточены всего лишь в нескольких регионах. В ответ, ЮНИДО отметила, что из-за большой продолжительности этапа II дальнейшее развитие технологий с низким ПГП может привести к корректировке в выборе технологии, что требует проведения периодического обзора и оценки и оказания дополнительной технической помощи малым предприятиям. ЮНИДО также указала, что мероприятия ТП были разработаны таким образом, чтобы избежать дублирования с компонентом

ГМП; тогда как финансирование, запрашиваемое для ВУИ, основано на опыте осуществления этапа I, при том что ВУИ будет оказывать поддержку главным образом в рамках подпроектов.

110. В результате обсуждения были согласованы расходы по всем мероприятиям ТП, за исключением поддержки ВУИ, как показано в таблице 9.

Таблица 9. Пересмотренные расходы по компоненту ТП секторального плана ЭППС

| Описание | Стоимость (долл. США) | | | |
|---|-----------------------|----------------------|----------------------------|-----------|
| | Начальная | Пересмотренная ЮНИДО | Предлагаемая Секретариатом | Разница |
| Информационно-пропагандистская деятельность | 150 000 | 100 000 | 100 000 | - |
| Обучение и семинары | 200 000 | 100 000 | 100 000 | - |
| Услуги технического консалтинга | 600 000 | 400 000 | 400 000 | - |
| Вспомогательное учреждение-исполнитель (ВУИ) | 2 713 260 | 2 000 000 | 1 800 000 | (200 000) |
| Оценка воздействия политики | 200 000 | 100 000 | 100 000 | - |
| Разработка и пересмотр технических стандартов | 300 000 | 300 000 | 300 000 | - |
| Наращивание потенциала местных БООС и других учреждений | 700 000 | 400 000 | 400 000 | - |
| Оптимизация и оценка альтернативных технологий | 400 000 | 320 000 | 320 000 | - |
| Ознакомительные поездки на предприятия, использующие альтернативные ГХФУ технологии | 300 000 | 180 000 | 180 000 | - |
| Конфигурирование альтернативной экструзии | 250 000 | 250 000 | 250 000 | - |
| Общая сумма расходов | 5 813 260 | 4 150 000 | 3 950 000 | (200 000) |

ГМП

111. С учетом остатка средств, выделенных на ГМП на этапе I (из утвержденных 2 700 000 долл. США, начиная с июля 2015 года выплачено 1 600 000 долл. США), и продления срока работы по этапу I в секторе ЭППС до конца 2017 года, Секретариат предложил перенести часть средств ГМП от этапа II на этап I, тем самым уменьшив общую стоимость ГМП для этапа II. ЮНИДО пояснила, что по состоянию на декабрь 2015 года выплачено более 1 800 000 долл. США; что этап II секторального плана ЭППС относительно независим от этапа I; и что более длительный срок осуществления проектов и увеличение числа проектов приведет к увеличению рабочей нагрузки на ГМП и, следовательно, потребует увеличения числа сотрудников и операционных затрат ГМП.

112. Отмечая, что Секретариат поднял вопрос о расходах по управлению проектами, относящихся ко всем секторальным планам Китая в рамках всего этапа II ПОДПО для Китая, было решено, что расходы на ГМП, запрашиваемые для секторального плана ЭППС, будут обсуждаться в контексте общей стратегии. Соответственно, уровень запрашиваемого финансирования (6,5 процента общей стоимости плана) пока не изменился.

Общая сумма расходов

113. Данные по суммарной стоимости этапа II секторального плана ЭППС в Китае – согласно первоначальному представлению, с поправками ЮНИДО и в соответствии с предложением Секретариата – представлены в таблице 10.

Таблица 10. Суммарная стоимость этапа II секторального плана ЭПЭС в Китае

| Компонент | Стоимость (долл. США) | | | | | |
|-------------------------------|------------------------|--------------------|----------------------|--------------------|----------------------------|--------------------|
| | Согласно представлению | | Пересмотренная ЮНИДО | | Предлагаемая Секретариатом | |
| | Итого | Затребовано | Всего | Затребовано | Всего | Затребовано |
| ДКР | 138 504 460 | 117 666 740 | 133 352 500 | 115 345 250 | 99 792 500 | 99 792 500 |
| ДЭР | 46 475 147 | 30 800 000 | 35 263 947 | 30 800 000 | 12 098 114 | 12 098 114 |
| Общий объем инвестиций | 184 979 607 | 148 466 740 | 168 616 447 | 146 145 250 | 111 890 614 | 111 890 614 |
| Техническая помощь | | 5 813 260 | | 4 150 000 | | 3 950 000 |
| ГМП* | | 10 720 000 | | 10 720 000 | | 10 720 000 |
| Итого | | 165 000 000 | | 161 015 250 | | 126 560 614 |

*Стоимость ГМП согласно представлению. Эта стоимость обсуждается отдельно в рамках общей стратегии.

Воздействие на климат

114. Конверсия оставшихся предприятий по производству ЭПЭС позволит сократить выбросы в атмосферу примерно на 42 563 тысячи тонн эквивалента CO₂ в год, как показано в таблице 11.

Таблица 11. Воздействие на климат проектов по ЭПЭС

| Вещество | ПП | тонны/год | экв. CO ₂ (тонны/год) |
|---------------------------|-------|-----------|----------------------------------|
| До конверсии | | | |
| ГХФУ-22 | 1 810 | 16 500,00 | 29 865 000 |
| ГХФУ-142b | 2 310 | 5 500,00 | 12 705 000 |
| Итого | | 22 000,00 | 42 570 000 |
| После конверсии | | | |
| CO ₂ | 1 | 7 088,88 | 7 089 |
| Чистое воздействие | | | (42 562 911) |

РЕКОМЕНДАЦИЯ

115. Исполнительный комитет возможно пожелает рассмотреть секторальный план для поэтапного отказа от использования ГХФУ-22 и ГХФУ-142b в секторе экструдированного пенополистирола в Китае в свете замечаний Секретариата, содержащихся в документе UNEP/OzL.Pro/ExCom/76/25.

ЛИСТ ОЦЕНКИ ПРОЕКТА – МНОГОЛЕТНИЕ ПРОЕКТЫ

Китай

| | |
|---|-------------------|
| I) НАЗВАНИЕ ПРОЕКТА | УЧРЕЖДЕНИЕ |
| План поэтапного отказа от ГХФУ (этап II) пенополиуретан | Всемирный банк |

| | | |
|---|-----------|----------------------|
| II) ПОСЛЕДНИЕ ДАННЫЕ СОГЛАСНО СТАТЬЕ 7 ((приложение С, группа I) | Год: 2014 | 16 838,53 (тонн ОРС) |
|---|-----------|----------------------|

| III) ПОСЛЕДНИЕ ДАННЫЕ ПО СТРАНОВОЙ СЕКТОРАЛЬНОЙ ПРОГРАММЕ (тонны ОРС) | | | | | | | Год: 2014 | | |
|--|----------|---------------|---------------|--------------------------|--------------|--------------|------------------------|--------------------|------------------------------------|
| Химические вещества | Аэрозоли | Пеноматериалы | Пожаротушение | Холодильное оборудование | | Растворители | Технологические агенты | Лаб. использование | Общий объем потребления в секторах |
| | | | | Производство | Обслуживание | | | | |
| ГХФУ-123 | | | | 12,9 | 7,1 | | | | 20,0 |
| ГХФУ-124 | | | | | 2,1 | | | | 2,1 |
| ГХФУ-141b | 64,3 | 5 155 | | | | 484 | | | 5 703,3 |
| ГХФУ-142b | | 604,5 | | 6,5 | 33,7 | | | | 644,7 |
| ГХФУ-22 | 121,9 | 1 644,5 | | 5 582,5 | 3 118,8 | | | | 10 467,7 |
| ГХФУ-225ca | | | | | | 0,8 | | | 0,8 |

| IV) ДАННЫЕ О ПОТРЕБЛЕНИИ (тонны ОРС) | | | |
|---|----------|---|-----------|
| Базовый уровень 2009–2010 годы: | 19,269,0 | Начальный уровень устойчивого совокупного сокращения: | 18 865,44 |
| ПОТРЕБЛЕНИЕ, ОТВЕЧАЮЩЕЕ КРИТЕРИЯМ ФИНАНСИРОВАНИЯ (тонны ОРС) | | | |
| Уже утверждено: | 3 445,19 | Осталось: | 15 420,25 |

| V) БИЗНЕС-ПЛАН | | 2016 | 2017 | 2018 | 2019 | 2020 | После 2020 | Всего |
|-----------------------|------------------------------------|------------|------------|------------|------------|------------|------------|-------------|
| Всемирный банк | Поэтапный отказ от ОРВ (тонны ОРС) | 412,5 | 412,5 | 412,5 | 412,5 | 0 | 0 | 1 650 |
| | Финансирование (долл. США) | 25 278 410 | 25 278 410 | 25 278 410 | 25 278 410 | 11 235 850 | 0 | 112 348 490 |

| VI) PROJECT DATA | | | 2016 | 2018 | 2020 | 2023 | 2025 | Total |
|--|----------------|-------------------------|------|------|------|------|------|-------|
| Предельные уровни потребления, предусмотренные Монреальским протоколом | | | | | | | | |
| Максимально допустимое потребление (тонны ОРС) | | | | | | | | |
| Стоимость проекта, запрошенная в принципе (долл. США) | Всемирный банк | Расходы на проект | | | | | | |
| | | Вспомогательные расходы | | | | | | |
| Общий объем запрашиваемых средств на осуществление проекта в целом (долл. США) | | | | | | | | |
| Общий объем запрашиваемых средств на вспомогательные расходы в целом (долл. США) | | | | | | | | |
| Общий объем запрашиваемого финансирования в целом (долл. США) | | | | | | | | |

| VII) Запрос на финансирование первого транша (2016 г.) | | |
|---|--|--|
| Учреждение | Объем запрашиваемого финансирования (долл. США) | Вспомогательные расходы (долл. США) |
| Всемирный банк | TBD | TBD |

| | |
|-----------------------------------|---|
| Запрос на финансирование: | Утверждение финансирования первого транша (2016 г.), как указано выше |
| Рекомендация секретариата: | Для рассмотрения в индивидуальном порядке |

ОПИСАНИЕ ПРОЕКТА

116. От имени правительства Китая Всемирный банк, в качестве назначенного учреждения-исполнителя, представил 76-му совещанию заявку на финансирование этапа II плана организационной деятельности по поэтапному отказу от ГХФУ (ПОДПО) в секторе пенополиуретана (ППУ) на общую сумму 205 842 106 долл. США плюс вспомогательные расходы учреждения на сумму 14 408 947 долл. США, как первоначально запрашивалось. Реализация этапа II плана в секторе пенополиуретана (ППУ) обеспечит полный отказ от потребления ГХФУ-141b) в этом секторе к 2026 году и поможет Китаю в достижении целевых показателей соблюдения Монреальского протокола по сокращению потребления на 35 процентов к 2020 году и 67,5 процентов к 2025 году.

117. Первый транш для этапа II плана в секторе пенополиуретана, запрашиваемый на этом совещании, составляет 10 253 172 долл. США плюс вспомогательные расходы учреждения 717 722 долл. США, как первоначально запрашивалось.

Положение дел с осуществлением этапа I плана в секторе пенополиуретана

118. Этап I плана в секторе пенополиуретана для Китая был утвержден на 64-м совещании на общую сумму 73 000 000 долл. США плюс вспомогательные расходы учреждения для Всемирного банка на поэтапный отказ от потребления 14 685 мт (1 615,4 тонн ОРС) ГХФУ-141b и достижение цели сокращения на 17 процентов в секторе в 2015 году.

Сводный доклад по осуществлению мероприятий этапа I¹⁴

Политика и рамки регулирования ОРВ

119. Министерство охраны окружающей среды (МООС) издало циркуляр по вопросу о строгом управлении производством, продажей и потреблении ГХФУ в 2013 году с целью добиться их замораживания в 2013 году и сокращения на 10 процентов в 2015 году. Согласно этого циркуляра установлены разрешенные квоты для предприятий (включая пенополиуретан), которые потребляют более 100 метрических тонн ГХФУ в год.

120. В настоящее время Китайская ассоциация бытовых электрических приборов (СНЕАА) занимается подготовкой установления запрета на использование ГХФУ-141b в качестве пенообразователя в трех подсекторах, а именно холодильников и морозильников, рефрижераторных контейнеров и малой бытовой техники, и как ожидается, он войдет в силу к июлю 2016 года.

Конверсионные мероприятия

121. В плане сектора пенополиуретана (ППУ) предусматривается переход 54 предприятий по производству пенополиуретана к применению технологий на основе использования воды (17 предприятий) и углеводов (НС) (37 предприятий). Реализация этапа I приведет к полному отказу от ГХФУ-141b, используемого в качестве пенообразователя для холодильников и морозильников, рефрижераторных контейнеров и малой бытовой техники, а также к частичному поэтапному отказу от ГХФУ-141b, используемого в других подсекторах, как показано в таблице 1.

¹⁴ Комплексный доклад о ходе работы был включен в запрос о последнем транше на осуществление этапа I ПОДПО для Китая, представленный 75-му совещанию (пункты документа UNEP/OzL.Pro/ExCom/75/41).

Таблица 1. Поэтапный отказ от ГХФУ-141b по подсекторам в секторе пенополиуретана на этапе I

| Подсектор | Поэтапный отказ от ГХФУ-141b | |
|-----------------------------|------------------------------|----------------|
| | мт | Тонн ОРС |
| Холодильники и морозильники | 3 465 | 381,2 |
| Рефрижераторные контейнеры | 6 815 | 749,7 |
| Малая бытовая техника | 2 426 | 266,9 |
| Другие подсекторы | 1 979 | 217,7 |
| Всего | 14 685 | 1 615,4 |

122. По состоянию на февраль 2016 года завершена конверсия на 21 предприятии (9 из них ввели технологии на основе использования циклопентана и 12 – на основе применения метода вспенивания в результате реакции с водой), а остальные 33 предприятия находятся на разных стадиях конверсии и, как ожидается, она будет завершена к концу 2016 года. Все другие предприятия, до сих пор использующие в качестве пенообразователя ГХФУ-141b в подсекторах холодильников и морозильников, рефрижераторных контейнеров и малой бытовой техники, проведут свою конверсию без финансирования из Многостороннего фонда.

123. Шесть системотехнических компаний, которые получили помощь, подписали контракты с ГЕСО/МЕР и в настоящее время закупают соответствующее оборудование (например, устройства предварительного смешивания пены или устройства подачи пены, резервуары для хранения циклопентана), а также занимаются модификацией предприятий с целью соблюдения национальных стандартов обеспечения безопасности.

Мероприятия в области технической помощи (ТП)

124. В рамках плана сектора пенополиуретана в области ТП осуществляются следующие мероприятия:

- a) Укрепляется потенциал местных бюро охраны окружающей среды (БООС) путем обучения специалистов и обсуждения соответствующих вопросов с отраслевыми органами с целью эффективного соблюдения планируемого введения запретов на использование ГХФУ-141b, осуществления мониторинга использования ГХФУ-141b, и, кроме того, активизируется административная роль бюро и им предоставляется возможность тестирования альтернативных вариантов;
- b) Проводятся семинары для сотрудников принадлежащих бенефициарам предприятий по вопросу об альтернативных пенообразователях, в том числе циклопентана, вспенивания в результате реакции с водой, ГФО и смесей ГФО;
- c) Проводятся научные исследования с целью оценки эффективности осуществления преобразований пены в трех подсекторах и наличия сырьевых материалов на рынке;
- d) Разрабатываются новые и пересматриваются существующие руководящие принципы и стандарты безопасного проектирования и эксплуатации предприятий по производству пенополиуретана на основе использования циклопентана; и изучаются альтернативные технологии для напыляемой пены;
- e) Разрабатываются информационные системы управления для отслеживания поэтапного отказа от ГХФУ и предоставления данных по проектам и отчетов о ходе работы; и
- f) При поддержке Китайской ассоциации индустрии по переработке пластмасс (CPPIA)

(назначенной как агентство по обеспечению реализации проектов (ISA) для поддержки Управления по внешнеэкономическому сотрудничеству (FECO)) оказывается соответствующая помощь путем проведения консультаций, подготовки специалистов и направления требуемой информации предприятиям по производству пены, а также путем предоставления технических рекомендаций и помощи в завершении проектов на местах и проведении проверок безопасности.

Подразделение по реализации и мониторингу проекта (ПМП)

125. ПМП, ответственное за осуществление этапа I в секторе пенополиуретана, было создано в рамках FECO.

Положение дел с выделением средств

126. По состоянию на февраль 2016 года, из общего объема утвержденных средств 73 000 000 долл. США Всемирным банком было выделено FECO 44 338 700 долл. США и 29 467 499 долл. США были выплачены FECO бенефициарам. На счета бенефициаров было переведено 40 процентов от общего объема финансирования, утвержденного для этапа I и 66 процентов от выделенного Всемирным банком объема финансирования FECO. Дополнительная сумма 21 700 000 долл. США будет выплачена бенефициарам к декабрю 2016 года; оставшаяся сумма финансирования 21 832 501 долл. США будет выплачена в период между 2017 и 2019 годами.

Этап II плана в секторе пенополиуретана

Потребление HCFC-141b

127. По оценкам, объем потребления 4 383 тонн ОРС ГХФУ-141b в секторе пенополиуретана в 2015 году стал ниже на 1,5 процентов по сравнению с объемом потребления 4 449,6 тонн ОРС, разрешенного согласно соглашению между правительством Китая и Исполнительным комитетом, как показано в таблице 2.

Таблица 2. Данные о потреблении HCFC-141b в секторе пенополиуретана в Китае (2012-2015 годы)

| ГХФУ-141b | 2012 | 2013 | 2014 | 2015 |
|---|----------|----------|----------|-----------|
| Метрические тонны | | | | |
| Максимально допустимое потребление | | 49 020,0 | 49 020,0 | 40 450,9 |
| Данные из отчета по страновой программе | 59 109,0 | 46 338,5 | 46 863,7 | 39,845,0* |
| Разница | | 2 681,5 | 2 156,3 | 606,9 |
| Тонны ОРС | | | | |
| Максимально допустимое потребление | | 5 392,2 | 5 392,2 | 4 449,6 |
| Данные из отчета по страновой программе | 6 502,0 | 5 097,2 | 5 155,0 | 4 383,0* |
| Разница | | 295,0 | 237,2 | 66,6 |

* Расчетное потребление.

Оставшееся потребление, соответствующее критериям финансирования

128. После осуществления этапа I, оставшийся объем потребления ГХФУ-141b, соответствующий критериям финансирования, составляет 4 187,18 тонн ОРС, что соответствует соглашению между Исполнительным комитетом и правительством. После вычета 137,83 тонн ОРС ГХФУ-141b, содержащегося в экспортированных предварительно смешанных полиолах в соответствии с решением 68/42, оставшийся объем потребления ГХФУ-141b, соответствующий критериям финансирования, составит 4 049,35 тонн ОРС.

129. На этапе II предлагается поэтапный отказ от 4 449,6 тонн ОРС ГХФУ-141b в секторе пенополиуретана к 2026 году, из которых 3 639,35 тонн ОРС будут финансироваться за счет Многостороннего фонда, как показано в таблице 3.

Таблица 3. График сокращения ГХФУ-141b в секторе пенополиуретана.

| Описание | Этап I | | Этап II | | | | | Всего |
|--|----------------|----------|----------------|----------|----------|---------|---------|----------------|
| | 2013 | 2015 | 2018 | 2020 | 2023 | 2025 | 2026 | |
| Лимит потребления (мт) | 49 020,0 | 40 450,9 | 34 314,0 | 26 961,0 | 9 804,0 | 3 000,0 | 0,0 | |
| Лимит потребления (тонны ОРС) | 5 392,2 | 4 449,6 | 3 774,5 | 2 965,7 | 1 078,4 | 330,0 | 0,0 | |
| Снижение (мт) | 6 116,0 | 8 569,0 | 6 137,3 | 7 352,7 | 17 157,3 | 6 803,6 | 3 000,0 | 55 136,0 |
| Снижение (тонны ОРС) | 672,8 | 942,6 | 675,1 | 808,8 | 1 887,3 | 748,4 | 330,0 | 6 065,0 |
| Снижение от начального уровня | | 17 % | 30 % | 45 % | 80 % | 94 % | 100 % | |
| Финансируемое снижение (тонн ОРС) | 1 615,4 | | 3 639,4 | | | | | 5 254,7 |

Стратегия поэтапного отказа в секторе пеноматериалов для этапа II

130. Аналогично стратегии этапа I, поэтапный отказ от ГХФУ-141b в секторе пенополиуретана на этапе II будет обеспечиваться за счет конверсии предприятий по производству пены, а также путем оказания помощи восьми системотехническим компаниям в разработке предварительно смешанных полиолов на основе HC, особенно для использования на малых и средних предприятиях; принятия мер регулирования; оказания технической помощи в осуществлении деятельности по поэтапному отказу; и в осуществлении проектов и мониторинга.

Конверсия предприятий по производству пены

131. На этапе II предполагается осуществить конверсию около 2 100 предприятий, начиная с предприятий по производству пенной изоляции для солнечных водонагревателей и труб и последующей постепенной конверсией остальных предприятий в других подсекторах. В зависимости от подсектора и размера предприятия, HC, CO₂ (вода) и ГФО будут использоваться в качестве альтернативных пенообразователей. В таблице 4 представлено расчетное распределение предприятий и потребления ими ГХФУ-141b.

Таблица 4. Расчетное распределение потребления ГХФУ-141b в секторе пенополиуретана на 2014 год

| Подсектор | К-во предприятий | Потребление (2014) | |
|---|------------------|--------------------|-----------------|
| | | мт | тонн ОРС |
| Этап II | | | |
| Панели из пеноматериалов | 400 | 12 500 | 1 375,00 |
| Напыляемые пены | 450 | 8 950 | 984,50 |
| Пенная изоляция для труб | 400 | 6 600 | 726,00 |
| Солнечные водонагреватели | 450 | 4 400 | 484,00 |
| Подошва обуви | 150 | 3 000 | 330,00 |
| Водонагреватели со встроенными тепловыми насосами | 100 | 1 000 | 110,00 |
| Цельная обшивка | 10 | 150 | 16,50 |
| Другие виды использования | 140 | 3 800 | 418,00 |
| Итого | 2 100 | 40 400 | 4 444,00 |
| Этап I | | | |
| Рефрижераторные контейнеры | * | 3 900 | 429,00 |
| Малая бытовая техника | * | 1 500 | 165,00 |
| Холодильники и морозильники | * | 1 100 | 121,00 |

| Подсектор | К-во предприятий | Потребление (2014) | |
|--------------|------------------|--------------------|-----------------|
| | | мт | тонн ОРС |
| Итого | | 6 500 | 715,00 |
| Всего | | 46 900 | 5 159,00 |

*Это включает предприятия, отвечающие критериям, и неизвестное количество предприятий, не отвечающих критериям.

132. Конверсия всех предприятий будет завершена к 2025 году, за исключением предприятий, использующих напыляемую пену, конверсия которых будет завершена к 2026 году. Запрет на потребление ГХФУ-141b для производства пены будет введен с 1 января 2026 года.

133. Отдельные соглашения с FESCO будут подписаны, как минимумом, 150-ю средними и крупными предприятиями (с потреблением более 20 мт). Будет оказана поддержка малым и средним предприятиям за счет приобретения и распределения стандартного оборудования и оказания соответствующей технической помощи системотехническими компаниями. Рассматриваются варианты оказания помощи малым и средним предприятиям для поэтапного отказа от потребления ГХФУ, в том числе рыночные механизмы, способствующие установлению конкурентоспособных цен, что обеспечит малым и средним предприятиям большую свободу в выборе оборудования. Другие варианты будут рассмотрены в рамках срока реализации.

134. Дополнительные капитальные затраты (ДКЗ) были рассчитаны с учетом количества предприятий; уровня потребления¹⁵ ГХФУ-141b (т.е. высокого уровня с объемом потребления выше 75 мт; среднего уровня с объемом потребления 20–75 мт, а также низкого уровня с объемом потребления ниже 20 мт); и стандартные затраты на замену или модернизацию оборудования в базовой линии и установку нового оборудования (например, резервуары для хранения, установки предварительного смешения для использования пенообразователя на основе HC) и/или принятие соответствующих мер безопасности. Стандартные капитальные затраты приведены в таблице 5

Таблица 5. Стандартные ДКЗ для конверсии предприятий на этапе II плана сектора пенополиуретана

| Дозатор пены | Единичные затраты (долл. США) | Стандартные элементы конверсии | Единичные затраты в зависимости от размеров предприятия (долл. США) | | |
|-----------------------------|-------------------------------|---------------------------------------|---|---------|--------|
| | | | Крупное | Среднее | Малое |
| HC | | | | | |
| 200 кг/мин | 165 500 | Меры безопасности | 216 000 | 145 000 | 88 000 |
| 100 кг/мин | 136 000 | Резервуар для хранения | 110 000 | - | - |
| 40 кг/мин | 88 100 | Установка предварительного смешивания | 120 000 | - | - |
| | | Расходы на испытание | 40 000 | 20 000 | 10 000 |
| Вода | | | | | |
| 200 кг/мин | 109 230 | Конверсия производственной линии | 40 000 | 20 000 | 10 000 |
| 100 кг/мин | 89 760 | Отопительная система | 10 000 | 5 000 | 2 500 |
| 40 кг/мин | 58 146 | Расходы на испытание | 40 000 | 20 000 | 10 000 |
| ГФО | | | | | |
| Дозатор | | Расходы на испытание | 40 000 | 20 000 | 10 000 |
| Напыляемая пена/вода | | | | | |
| | | Дозатор | 16 129 | | |
| | | Расходы на испытание | 20 000 | 20 000 | 20 000 |

¹⁵ Распределение предприятий по уровню потребления основано на данных, предоставленных предприятиями, отвечающих критериям (созданные до 21 сентября 2007 года), которые ответили на вопросы обзора, проведенного в ходе подготовки этапа II плана сектора пенополиуретана. Предполагается, что это распределение остается неизменным для общего потребления в каждом подсекторе, расчеты которого основаны на соотношении потребления отвечающих и не отвечающих критериям предприятий, ответивших на вопросы обзора.

135. Дополнительные операционные расходы (ДОР) были рассчитаны для каждого подсектора с учетом разницы в стоимости сырья для химических веществ (например, пенообразователей и полиолов) и изменений состава полиолов, который варьируется в зависимости от подсектора.

136. Дополнительные капитальные затраты (ДКЗ) для восьми системотехнических компаний, связанные с внедрением предварительно смешанных полиолов на основе НС, включали расходы на закупку или дозаторов пены для тестирования продукта или резервуаров для хранения НС и установок для предварительного смешивания, а также на оборудование и системы обеспечения безопасности, на упаковочные средства для предварительно смешанных полиолов и расходы на проведение испытаний, подготовку специалистов и оказание технической поддержки, как это показано в таблице 6.

Таблица 6. Предлагаемые расходы на конверсию для восьми системотехнических компаний

| Оборудование | Расходы (долл. США) | |
|--|---------------------|------------------|
| | Вариант 1 | Вариант 2 |
| Оборудование получения пены для тестирования продукта | 170 000 | |
| Установки предварительного смешивания циклопентана (2 установки) | | 120 000 |
| Подземный резервуар для хранения НС | | 50 000 |
| Оборудование и системы обеспечения безопасности | 120 000 | 120 000 |
| Упаковочные средства для предварительно смешанных полиолов | 40 000 | 40 000 |
| Испытания | 10 000 | 10 000 |
| Подготовка специалистов и оказание технической поддержки | 10 000 | 10 000 |
| Итого | 350 000 | 350 000 |
| Всего (для 8-ми системотехнических компаний) | 2 800 000 | 2 800 000 |

137. С учетом альтернативной технологии, выбранной каждым предприятием по производству пены, их уровня потребления, даты создания и доли иностранной собственности, а также стандартных расходов на оборудование, необходимого для конверсии производственных линий и системотехнических компаний, расчетная общая стоимость составляет 230 066 153 долл. США, из которых 190 655 807 долл. США запрошены из Многостороннего фонда, как показано в таблице 7. Объем финансирования, который не запрашивается (39 410 346 долл. США) связан с предприятиями, которые были созданы после даты прекращения подачи заявок, а именно 21 сентября 2007 года и/или части предприятий, получающих помощь, владельцы которых находятся в странах, не действующих в рамках статьи 5. Стоимость конверсии восьми системотехнических компаний (т.е. 2 800 000 долл. США) была включена в общую сумму дополнительных расходов путем распределения расходов между подсекторами, в которых будут использоваться предварительно смешанные полиолы на основе НС.

Таблица 7. Общие расходы предприятий, включенных в план конверсии в секторе пенополиуретана сектора

| Подсектор | Технология | Потребление (мг) | | Общая сумма расходов (долл. США) | Запрашиваемые средства (долл. США)** | | | СЕ долл. США/кг |
|--------------------------------|------------|------------------|----------------------------|----------------------------------|--------------------------------------|-----------------|------------------|-----------------|
| | | Итого | Соответствующее критериям* | | Основная сумма | Текущие расходы | Всего | |
| Панели из пеноматериалов | НС | 12 500 | 11 433 | 83 048 717 | 69 535 316 | 6 421 440 | 75 956 757 | 6,64 |
| Солнечные водонагреватели | НС, вода | 4 400 | 3 711 | 36 798 298 | 27 243 716 | 3 790 119 | 31 033 835 | 8,36 |
| Пенная изоляция для труб | НС, вода | 6 600 | 5 510 | 18 309 317 | 10 888 507 | 4 396 973 | 15 285 480 | 2,77 |
| Водонагреватели со встроенными | НС | 1 000 | 797 | 9 790 000 | 7 591 313 | 215 300 | 7 806 613 *** | 9,79 |

| Подсектор | Технология | Потребление (мт) | | Общая сумма расходов (долл. США) | Запрашиваемые средства (долл. США)** | | | СЕ долл. США/кг |
|---------------------------|------------|------------------|----------------------------|----------------------------------|--------------------------------------|-------------------|--------------------|-----------------|
| | | Итого | Соответствующее критериям* | | Основная сумма | Текущие расходы | Всего | |
| тепловыми насосами | | | | | | | | |
| Напыляемая пена | ГФО, вода | 8 950 | 6 812 | 54 348 621 | 4 682 396 | 36 684 225 | 41 366 621 | 6,07 |
| Цельная обшивка | Вода | 150 | 150 | 402 230 | 209 394 | 192 836 | 402 230 | 2,68 |
| Подошва обуви | НС | 3 000 | 2,061 | 16 739 278 | 11 830 770 | -329 791 | 11 500 978 | 5,58 |
| Другие виды использования | Вода | 3 800 | 2 611 | 10 629 692 | 1 585 535 | 5 717 758 | 7 303 293 | 2,8 |
| Всего | | 40 400 | 33 085 | 230 066 153 | 133 566 947 | 57 088 860 | 190 655 807 | 5,76 |

* Отвечающее соответствующим критериям потребление в каждом секторе установлено с учетом предприятий, созданных до 21 сентября 2007 года.

**Запрошенные средства соответствуют общим дополнительным расходам за вычетом расходов, связанных с предприятиями, созданными после 21 сентября 2007 года, и расходов, связанных с потреблением на предприятиях, находящихся в иностранном владении.

***Расходы были скорректированы на основе СЕ равной US\$ 9,79 долл. США/кг в соответствии с решением 74/50 (UNEP/OzL.Pro/ExCom/74/56).

Деятельность в области ТП

138. Указанные ниже мероприятия в области технической помощи на общую сумму 5 694 862 долл. США были включены для оказания поддержки конверсии предприятиям по производству пены на этапе II:

- a) Подготовка персонала и проведение семинаров для бенефициаров по вопросам обеспечения безопасности, мер в области политики и осуществления проектов (200 000 долл. США);
- b) Разработка составов на основе альтернативных вариантов (356 742 долл. США);
- c) Проведение научных исследований и разработка технических норм и правил безопасности для пеноматериалов (250 000 долл. США);
- d) Проведение двух оценок политического влияния перед установлением запретов на использование ГХФУ-141b в секторе пенополиуретана (200 000 долл. США);
- e) Оказание технической поддержки малым и средним предприятиям (450 000 долл. США);
- f) Изучение рынка с целью улучшения оказания помощи (238 000 долл. США);
- g) Создание потенциала местных Бюро охраны окружающей среды и других агентств (1 200 000 долл. США);
- h) Проведение технических консультаций для FECO (200 000 долл. США);
- i) Организация ознакомительных поездок для бенефициаров, ассоциаций индустрии и научно-исследовательских институтов (100 000 долл. США);
- j) Информирование общественности и просветительская деятельность (200 000 долл. США); и
- k) Оказание поддержки национальной организации, в том, чтобы она была назначена в

качестве агентства по обеспечению реализации проектов (ISA) для предоставления технических рекомендаций FESCO/MEP и местным бюро по охране окружающей среды, подготовки персонала и руководства предприятиями по производству пены и с целью облегчить проведение проверок на местах осуществления проектов и проверок агентствами по аудиту положения дел с обеспечением безопасности (2 300 120 долл. США).

139. Для поддержки поэтапного отказа от ГХФУ-141b в секторе пенополиуретана будут предложены следующие меры регулирования: установление запрета на использование ГХФУ-141b в производстве пенной изоляции для солнечных водонагревателей и труб с 1 января 2020 года, а также во всем секторе пенополиуретана с 1 января 2026 года; усиление регулирования управления безопасностью; и проведение обзора и пересмотра технических стандартов в отношении жесткого пенополиуретана.

Модальность реализации

140. Подразделение по реализации и мониторингу проекта (ПМП), созданное в рамках FESCO на этапе I плана сектора пенополиуретана будет продолжать функционировать на этапе II. Оно будет координировать осуществление мероприятий этапа II путем подготовки правил и политики, связанных с поэтапным отказом; укреплять системы мониторинга и отчетности и управления информацией; проводить проверки соответствия предприятий установленным критериям, проверять выполнение ими своих планов, а также потребление, достигнутый уровень поэтапного отказа и подписание ими соответствующих договоров; а также определять круг полномочий и заключать договоры, связанные с деятельностью в области технической помощи (ТП); осуществлять управление финансовыми операциями (расходование средств и аудиторские проверки); заниматься подготовкой отчетов и планов; и осуществлять контроль за всей деятельностью по поэтапному отказу и мониторингу хода выполнения всех контрактов. Местные бюро охраны окружающей среды будут оказывать поддержку по управлению проектами путем проведения выборочных проверок по просьбе FESCO и осуществлять мониторинг на местах, чтобы обеспечить успешную деятельность по поэтапному отказу на уровне предприятий.

141. Всемирный банк организует обмен опытом применения альтернативных технологий, будет контролировать реализацию подпроекта, организовывать посещения мест осуществления подпроекта, пересматривать круг полномочий в отношении деятельности в области технической помощи, а также проведет обсуждения с FESCO и соответствующими заинтересованными сторонами и будет решать проблемы, которые могут возникнуть в ходе осуществления проекта. Он также будет проводить проверки потребления ГХФУ-141b на выбранных предприятиях в соответствии с соглашением между правительством Китая и Исполнительным комитетом.

142. Финансовые механизмы для плана сектора пеноматериалов будут аналогичны тем, которые были на этапе I. Всемирный банк подписал соглашение о предоставлении грантов с правительством Китая с целью направления финансовых средств из Многостороннего фонда в Китай. Всемирный банк будет направлять финансовые средства FESCO в три этапа, по мере достижения основных конкретных показателей (например, соответствие цели предыдущего года или представление доклада о ходе работы Всемирному банку). Для выделения средств бенефициарам FESCO заключит контракты с предприятиями по производству пеноматериалов или с агентствами, предоставляющими информационно-консультационные услуги, для осуществления мероприятий в области технической помощи (ТП). Бенефициары предприятий по производству пеноматериалов позволят и облегчат поездки на места и инспекции, выполняемые FESCO, местными бюро охраны окружающей среды (БООС) и Всемирным банком.

Общие расходы на осуществление этапа II плана в секторе пенополиуретана

143. Общий объем расходов плана в секторе пенополиуретана в качестве компонента этапа II ПОДПО для Китая будет финансироваться за счет Многостороннего фонда, и он оценивается в размере 205 842 106 долл. США, как это первоначально было представлено (без учета вспомогательных расходов). Предлагаемые мероприятия по поэтапному отказу приведут к отказу от потребления в размере 4 444 тонн ОРС ГХФУ-141b с общей экономической эффективностью инвестируемого капитала (СЕ) 5,10 долл. США/кг или 6,22 долл. США/кг (только на основе потребления, отвечающего критериям). Подробная информация о деятельности и разбивка расходов приведены ниже в таблице 8:

Таблица 8. Сводное описание предлагаемых мероприятий и расходы на осуществление этапа II плана в секторе пенополиуретана для Китая

| Подсектор* | Поэтапный отказ от ГХФУ-141b | | СЕ (долл. США/кг) | Объем запрашиваемого финансирования (долл. США) |
|---|------------------------------|----------------|----------------------|--|
| | мт | Тонн ОРС | | |
| Пенные панели | 11 433 | 1 257,6 | 6,64 | 75 956 757 |
| Солнечные водонагреватели | 3 711 | 408,2 | 8,36 | 31 033 835 |
| Изоляция труб | 5 510 | 606,1 | 2,77 | 15 285 480 |
| Водонагреватели со встроенными тепловыми насосами | 797 | 87,7 | 9,79 | 7 806 613 |
| Напыляемая пена | 6 812 | 749,3 | 6,07 | 41 366 621 |
| Цельная обшивка | 150 | 16,5 | 2,68 | 402 230 |
| Подошва обуви | 2 061 | 226,7 | 5,58 | 11 500 978 |
| Другие виды использования | 2 611 | 287,2 | 2,80 | 7 303 293 |
| Промежуточный итог | 33 085 | 3 639,4 | 5,76 | 190 655 807 |
| Мероприятия в области технической помощи (ТП) | | | | 5 694 862 |
| ПМП | | | | 9 491 437 |
| Всего | 33 085 | 3 639,4 | 6,22 | 205 842 106 |
| В том числе нефинансируемое потребление | 40 400 | 4 444,0 | 5,10 | |

* Стоимость конверсии для восьми системотехнических компаний (2 800 000 долл. США) была разделена между подсекторами, в которых в предварительно смешанных полиолах будет использоваться НС.

144. Общий запрос на финансирование и софинансирование осуществления плана в секторе пенополиуретана представлен в таблице 9.

Таблица 9. Общий запрос на финансирование и софинансирование осуществления плана в секторе пенополиуретана для Китая

| Компонент | Расходы (долл. США) | | |
|--|---------------------|--------------------|-------------------|
| | Итого | Запрошенные | Контрагент |
| Пеноматериалы и системотехнические компании | 230 066 153 | 190 655 807 | 39 410 345 |
| Техническая помощь, подготовка специалистов и политика | 5 694 862 | 5 694 862 | * |
| Управление проектом | 9 491 437 | 9 491 437 | * |
| Всего | 245 252 452 | 205 842 106 | 39 410 345 |

* В натуральной форме

КОММЕНТАРИИ И РЕКОМЕНДАЦИЯ СЕКРЕТАРИАТА

КОММЕНТАРИИ

145. Секретариат рассмотрел этап II плана сектора пенополиуретана для Китая с учетом этапа I, политики и руководящих принципов Многостороннего фонда, включая критерии финансирования поэтапного отказа от ГХФУ в секторе потребления на этапе II ПОДПО (решение 74/50), а также бизнес-плана Многостороннего фонда на 2016-2018 годы.

146. Секретариат с удовлетворением отметил, что если утвержденное финансирование на подготовку этапа II плана сектора полиуретана предназначено для проведения обследования только предприятий по производству пеноизоляции для солнечных водонагревателей и труб, то предложение об этапе II в секторе охватывает все подсекторы по производству пенополиуретана, конверсия которых будут полностью завершена к 2026 году, а это позволит заменить весь объем ГХФУ-141b альтернативными пенообразователями с низким ППП. Кроме того, это предложение было всеобъемлющим и хорошо продуманным.

Доклад о потреблении ГХФУ

147. При сравнении результатов обследований предприятий по производству пены, проведенных в 2008 году (для подготовки этапа I) и в 2014 году (для подготовки этапа II), было отмечено значительное увеличение использования ГХФУ-141b для производства панелей, изоляции труб, водонагревателей со встроенными тепловыми насосами и подошв обуви и в других подсекторах, однако, что касается водонагревателей, то в ходе обследования, проведенного в 2008 году, не было выявлено какого-либо потребления ГХФУ. Упомянутое же увеличение объясняется ростом объемов жилищного строительства, пищевой промышленности, производства бытовой техники и других отраслей промышленности. Кроме того, было уточнено, что в 2008 году данные о потреблении ГХФУ в водонагревателях со встроенными тепловыми насосами были представлены по категории "прочие". Всемирный банк также отметил, что большей частью увеличение потребления ГХФУ имело место при первоначальной производственной мощности и только небольшую часть увеличения можно отнести на счет новой производственной мощности. В общей сложности в 2008 году было обследовано 273 предприятия по производству пены и 66 системотехнических компаний, а в 2014 году обследовано 163 предприятия и 28 системотехнических компаний. Из них 66 предприятий и 13 системотехнических компаний прошли обследования дважды.

Распространение ГХФУ-141b в предварительно смешанных полиолах

148. Отвечая на вопрос секретариата, Всемирный банк заявил, что нет импорта ГХФУ-141b в предварительно смешанных полиолах, а также то, что использование ГХФУ-141b в предварительно смешанных полиолах контролируется при производстве и потреблении в рамках квот для ГХФУ-141b и в рамках механизма ведения учета местного бюро по охране окружающей среды (БООС). Предварительно смешанные полиолы в основном потребляются внутри страны. Существует около 80 системотехнических компаний (большинство из них средних размеров и находится в местном владении), которые занимаются в Китае смешиванием полиолов на основе ГХФУ в основном для внутреннего потребления и ограниченного экспорта. Восемь систем, выбранные на этапе II для внедрения предварительно смешанных полиолов на основе НС будут задействоваться с учетом при этом, кроме всего прочего, доли рынка, системотехнических компаний, возможности проведения научно-исследовательских работ, количества перерабатывающих предприятий и их местонахождения.

Предоставление альтернативных технологий

149. В соответствии с решением 74/20 а) iii) секретариат обратился к Всемирному банку с просьбой предоставлять информацию, получаемую от поставщиков, о наличии технологии ГФО на местном рынке. Всемирный банк сообщил, что, хотя в настоящее время трудно получить подробную коммерческую информацию от нынешних производителей ГФО, тем не менее ожидается, что несколько международных производителей приступят к производству ГФО в Китае в 2017 году с полезной мощностью от 10 000 мт до 20 000 мт в год.

Стратегия поэтапного отказа и модальность реализации

150. Хотя модальность реализации для решения проблем более крупных предприятий применяется начиная с этапа I, тем не менее, рассматриваются еще несколько подходов для оказания помощи малым и средним предприятиям с целью облегчить их конверсию на использование альтернативных пенообразователей с низким ПГП, включая, кроме всего прочего, распространение стандартного оборудования или использования системотехнических компаний в качестве посредников. В ходе обсуждения этих подходов, Всемирный банк объяснил, что исследования с целью улучшения понимания финансовых и технических потребностей малых и средних предприятий определяют, какое стандартное оборудование необходимо закупать и распространять в будущем. Учитывая, что в подсекторах уже отобраны МСП в качестве приоритетных для этапа II (изоляция водонагревателей и труб), определение модальности реализации для этих предприятий будет определяться в ближайшее время, чтобы избежать задержек с реализацией проектов. Поскольку этот вопрос еще полностью не решен, секретариат предлагает включить модальность реализации для МСП в доклад о реализации транша, который будет представлен с запросом о втором транше.

Вопросы, связанные с расходами

151. Секретариат выразил обеспокоенность тем, что отобранные предприятия, включенные в обзор и использованные для расчетов дополнительных расходов в рамках плана сектора полиуретана не достаточно репрезентативны, чтобы экстраполировать их результаты для всего сектора, в частности, в отношении распределения предприятий по размерам в тех случаях, когда большее количество крупных предприятий использовалось в модели затрат, чем их есть на самом деле. Всемирный банк отметил, что хотя вопросники были направлены предприятиям в различных подсекторах с учетом географического местоположения и расчетного потребления (крупные, средние и малые), тем не менее большая часть возвращенных опросных листов были от крупных и средних предприятий. Таким образом, консервативный сценарий был использован для расчета дополнительных капитальных затрат; поэтому если потребуются рассмотреть большее количество МСП, то это приведет к увеличению стоимости конверсий.

Дополнительные капитальные затраты (ДКЗ)

152. Секретариат проанализировал предлагаемые стандартные расходы (как показано в таблице 5) с учетом большого количества утвержденных к настоящему времени проектов в отношении пены на основе несколько докладов, касающихся стоимости конверсии предприятий по производству пенополиуретана, и результатов консультаций с независимыми техническими экспертами. В результате проведенного обзора секретариат представил Всемирному банку предложение о дополнительных расходах, которые включали скорректированные расходы на некоторые единицы оборудования (т. е. дозаторы пены, резервуары для хранения НС и установки для предварительного смешивания), а также расходы на обеспечение безопасности и проведение испытаний, а ряд других единиц оборудования, которые не считаются дополнительными (т. е. дозаторы пены для технологии с использованием воды) были удалены.

153. Дальнейшие обсуждения с Всемирным банком вопроса об оборудовании, которое необходимо для конверсии ГХФУ-141b на альтернативные пенообразователи и связанные с этим расходы, привели к общему пониманию в отношении рационализации стоимости некоторых единиц оборудования. На этой основе Всемирный банк представил пересмотренное предложение о стандартных расходах со стоимостью некоторых единиц оборудования ниже, чем это первоначально предлагалось. Тем не менее, стоимость нескольких единиц оборудования была выше, чем было предложено секретариатом, что показано в таблице 10.

Таблица 10. Сравнение стандартных единичных затрат на конверсию предприятий на этапе II плана сектора пенополиуретана, предложенных секретариатом и Всемирным банком (долл. США)

| Описание | Характеристики | Представлено | Предложение секретариата | Пересмотренное предложение Всемирного банка |
|---|---------------------|--------------|--------------------------|---|
| ДОГОВОРНАЯ СТОИМОСТЬ | | | | |
| Стандартная стоимость конверсии, вода | | | | |
| Конверсия производственной линии | Крупные предприятия | 40 000 | 40 000 | 40 000 |
| | Средние предприятия | 20 000 | 20 000 | 20 000 |
| | Малые предприятия | 10 000 | 10 000 | 10 000 |
| Отопительная система | Крупные предприятия | 10 000 | 10 000 | 10 000 |
| | Средние предприятия | 5 000 | 5 000 | 5 000 |
| | Малые предприятия | 2 500 | 2 500 | 2 500 |
| Испытания для всех технологий | | | | |
| Испытания | Крупные предприятия | 40 000 | 30 000 | 30 000 |
| | Средние предприятия | 20 000 | 15 000 | 10 000 |
| | Малые предприятия | 10 000 | 5 000 | 5 000 |
| РАЗНИЦА В СТОИМОСТИ | | | | |
| Стандартная стоимость конверсии, НС | | | | |
| Оборудование вспенивания, НС | 200 кг/мин | 165 500 | 109 727 | 132 840 |
| | 100 кг/мин | 136 000 | 90 168 | 101 775 |
| | 40 кг/мин | 88 100 | 58 410 | 76 797 |
| Меры по обеспечению безопасности, стоимость | Крупные предприятия | 216 000 | 210 000 | 216 000 |
| | Средние предприятия | 145 000 | 130 000 | 145 000 |
| | Малые предприятия | 88 100 | 88 100 | 88 100 |
| Резервуары для хранения НС | | 110 000 | 90 000 | 110 000 |
| Установка предварительного смешивания НС | | 120 000 | 90 000 | 120 000 |
| Стандартная стоимость конверсии, вода | | | | |
| Оборудование вспенивания, вода | 200 кг/мин | 109 230 | 72 419 | 100 000 |
| | 100 кг/мин | 89 760 | 59 511 | 73 000 |
| | 40 кг/мин | 58 146 | 38 551 | 58 146 |
| НАПЫЛЯЕМАЯ ПЕНА/вода | | | | |
| Дозатор | | 16 129 | 0 | 16 129 |

154. Как показано в таблице 10, секретариат и Всемирный банк договорились о расходах на проведение испытаний для всех технологий, конверсию производственной линии¹⁶ и отопительной

¹⁶С введением технологий вспенивания в результате реакции с водой подача пены должна осуществляться горизонтально для обеспечения беспрепятственного потока сырьевых материалов. Так как типичная высота резервуаров для воды составляет от 2,2 до 2,4 м, а их диаметр 0,5 метра, требуется более длинный ленточный конвейер, необходимый для того, чтобы поддерживать производственную мощность на базовом уровне. Кроме того, скорость движения линии должна быть соответствующим образом скорректирована.

системы¹⁷, как это было представлено. Однако соглашение не было достигнуто в отношении стоимости следующих единиц:

- a) *Дозаторы пенополиуретана.* На основании данных, полученных в результате обследования предприятий, было установлено, что в 23,5 процентов случаев базовое оборудование пригодно для модернизации, а в остальных 76,5 процентов случаев, когда установлено базовое оборудование местного производства, которое не подходит для безопасной модернизации, может быть приобретено новое оборудование. В отношении расходов на новые дозаторы секретариат предлагает снизить их на 30 процентов по сравнению с предложенными Всемирным банком, учитывая, что они будут местного производства с меньшими затратами на их изготовление и транспортировку;
- b) *Меры безопасности.* На основе финансирования, утвержденного для компонентов обеспечения безопасности в рамках большого количества аналогичных проектов, секретариат предложил небольшую рационализацию расходов на оборудование, связанного с обеспечением безопасности для предприятий крупных и средних размеров. Однако Всемирный банк отметил, что правительство Китая не смогло достигнуть компромисса по данному вопросу;
- c) *Резервуары для хранения HC и установки предварительного смешивания HC.* Секретариат предложил стоимость резервуаров для хранения в 90 000 долл. США на основе финансирования, утвержденного в большом количестве аналогичных проектов (где их стоимость, такая низкая как 50 000 долл. США, была утверждена); аналогичным образом, секретариат предложил стоимость установок предварительного смешивания в размере 90 000 долл. США, отметив, что стоимость аналогичных установок предварительного смешивания в проектах, представленных 76-му совещанию, составляет 80 000 долл. США. Однако Всемирный Банк сохранил стоимость этих единиц оборудования, как это было представлено;
- d) *Дозаторы пенополиуретана для технологии на основе воды.* Учитывая результаты проведенных технических консультаций и аналогичные проекты, утвержденные для технологии вспенивания в результате реакции с водой, секретариат пришел к мнению, что существующие дозаторы пены высокого или низкого давления могут быть использованы для новых составов. Хотя Всемирный банк согласился, что можно использовать существующий дозатор высокого давления, тем не менее необходимо произвести незначительные корректировки в отношении дозаторов низкого давления, что нашло отражение в предлагаемых стандартных расходах; и
- e) *Дозаторы напыляемой пены для технологии на водной основе.* Всемирный банк объяснил, что большинство дозаторов напыляемой пены на базовом уровне работают при соотношении полиола с MDI¹⁸ 1: 1; но если количество MDI в составах на водной основе больше, то потребуются новый дозатор. Кроме того, могут потребоваться дозаторы с более высоким рабочим давлением, так как составы на водной основе более вязкие, чем составы на основе ГХФУ-141b. После консультации с одним техническим экспертом, секретариат пришел к мнению, что стандартные дозаторы напыляемой пены могут работать с системами вспенивания в результате реакции с водой при соотношении 1:1; Кроме того, 100 процентов водных систем могут

¹⁷ Производство изолированных труб в Китае осуществляется большей частью в неотопляемых цехах в районах, где в зимний период температура опускается ниже нуля по Цельсию, что требует установки гибкого и подвижного корпуса с вентилятором подачи теплого воздуха на трубах, используемых при применении технологии вспенивания в результате реакции с водой.

¹⁸ Метилдифенилдиизоцианат (MDI).

работать, используя имеющиеся в свободной продаже полиолы и добавки, которые обеспечивают требуемую вязкость.

Дополнительные операционные расходы

155. Основной вопрос, касающийся расчета ДОР, связан с просьбой об увеличении плотности для составов на основе циклопентана (на 2 процентов), а также для составов на водной основе напыляемой пены (на 22 процентов):

- а) Что касается циклопентана, то Всемирный банк объяснил необходимость увеличения плотности составов, принимая во внимание более высокую температуру кипения циклопентана, что приводит к более низкому давлению газа в камерах, более низкой прочности на сжатие и размерной стабильности. Три независимых эксперта, с которыми провел консультации секретариат, отметили, что не существует каких-либо проблем с прочностью на сжатие/размерной стабильностью напыляемой пены на основе циклопентана. Что касается разницы в температуре кипения между циклопентаном и ГХФУ-141b, то наиболее экономически эффективное и более широко применяемое решение заключается в том, чтобы составлять полиолы с более высокой плотностью полимерной сетки¹⁹ для обеспечения дополнительной прочности на сжатие. Большое количество проектов, в рамках которых осуществлена конверсия на применение технологии напыления на основе циклопентана, уже утверждены в рамках Фонда. Кроме того, запрос о конверсии предприятий по производству пены на технологию на основе циклопентана представлен 76-му совещанию, и в нем не предусматривается повышение плотности пены, что обеспечивает экономию операционных средств;
- б) Секретариат отметил, что повышение плотности пены на 22 процентов для составов на водной основе, чрезвычайно высокое; и, кроме того, в нескольких представленных аналогичных проектах запрашивается максимальное увеличение на 10 процентов. После консультации с техническим экспертом секретариат предложил увеличение на 7 процентов. Тем не менее, Всемирный банк отметил, что увеличение плотности, как было предложено, требовалось для поддержания формы и размерной стабильности, на которые оказывают влияние атмосферные условия и, кроме того, выделяющийся из ячеек пены CO₂, в конечном счете, заменяется азотом и кислородом.

156. Результаты анализа ДОР в связи с увеличением плотности пены в соответствии с запросом в рамках плана сектора пенополиуретана и предложением секретариата приведены в таблице 11. Секретариат также отмечает, что более экономически эффективным подходом к решению проблем, связанных с увеличением плотности пены (например, различие в давлении пара в ячейках пены между циклопентан и ГХФУ-141b), будет осуществление дополнительных мероприятий в области технической помощи по обеспечению адекватных составов пены.

Таблица 11. ДОР для этапа II плана сектора пенополиуретана, предложенная секретариатом

| Сектор (технология) | Соответствующее критериям потребление (мт) | Как представлено | | Предложение секретариата | |
|--------------------------------|--|---------------------|-----------------|--------------------------|-----------------|
| | | Повышение плотности | ДОР (долл. США) | Повышение плотности | ДОР (долл. США) |
| Панели (НС) | 11 433 | 2 % | 6 745 211 | 0 % | 1 714 884 |
| Напыление (вода) | 2 044 | 22 % | 10 217 768 | 7 % | 4 495 818 |
| Изоляция труб (НС) | 1 102 | 2 % | 297 540 | 0 % | (187 340) |
| Солнечные водонагреватели (НС) | 2 226 | 2 % | 601 020 | 0 % | (378 495) |

¹⁹ Поперечная связь является компонентом, который связывает одну полимерную цепь с другой, чтобы сделать более явной разницу в физических свойствах полимеров.

| Сектор (технология) | Соответствующее критериям потребление (мт) | Как представлено | | Предложение секретариата | |
|--|--|---------------------|-------------------|--------------------------|------------------|
| | | Повышение плотности | ДОР (долл. США) | Повышение плотности | ДОР (долл. США) |
| Подошва обуви (НС) | 2 061 | 2 % | (329 791) | 0 % | (3 380 362) |
| Водонагреватели со встроенными тепловыми насосами (НС) | 797 | 2 % | 215 300 | 0 % | (135 559) |
| Итого | 19 663 | | 17 747 048 | | 2 128 946 |

Компонент технической помощи (ТП) и подразделение по реализации и мониторингу проекта (ПМП)

157. Как было утверждено на этапе I, компоненты ТП и ПМП, включенные в этап II, не связаны с сокращением потребления ГХФУ. Однако секретариат отметил, что на этапе I поэтапный отказ от 211,6 тонн ОРС ГХФУ-141b был связан с мерами регулирования, разработанными и осуществленными с помощью компонентов ТП и ПМП. Всемирный банк отметил, что в соответствии с его пониманием и практикой финансирование ТП и ПМП должно осуществляться в пределах 10 процентов от общей суммы инвестиций и поэтому не следует вычитать потребление ГХФУ. Всемирный банк также добавил, что деятельность ТП и ПМП будет играть ключевую роль в обеспечении беспрепятственного осуществления деятельности по конверсии на этапе II плана сектора пенополиуретана, где будет осуществлен поэтапный отказ от большего объема потребления ГХФУ, срок реализации будет более длительным и будет задействовано большее количество предприятий. Секретариат признает преимущества, предоставляемые компонентами ТП и ПМП, и ведет переговоры с Всемирным банком о мероприятиях, включенных в ТП, а также с ПРООН о мероприятиях, включенных в ПМП, в рамках всеобъемлющей стратегии на этапе II ПОДПО для Китая.

Компонент технической помощи (ТП)

158. В ходе рассмотрения запрашиваемого финансирования на деятельность ТП секретариат отметил, что по состоянию на июль 2015 года обязательства на сумму приблизительно 4,7 млн долл. США из суммы 6,3 млн долл. США, утвержденной на осуществление таких мероприятий в рамках этапа I, не были представлены. Секретариат спрашивает, можно ли использовать эти средства на осуществление некоторых видов деятельности ТП, предложенных в рамках этапа II. Всемирный банк пояснил, что по состоянию на декабрь 2015 года общий объем обязательств, принятых в отношении деятельности ТП, составляет 4,5 млн долл. США, а сумма 952 650 долл. США выделена на осуществление мероприятий, включенных в годовую программу работы на 2016 год, утвержденную на 75-м совещании.

159. Что касается разработки составов на основе альтернативных технологий, секретариат отметил, что эта деятельность похоже частично совпадает с технической поддержкой и подготовкой специалистов для системотехнических компаний. Всемирный банк отметил, что большинство исследований, проводимых системотехническими компаниями, связаны с циклопентаном, который будет преимущественно адаптироваться заказчиками перерабатывающей отрасли. в то время как запрашиваемая деятельность ТП будет сосредоточена на разработке других составов, кроме циклопентана. После дальнейшего рассмотрения вопроса о возможном совпадении этих двух видов деятельности Всемирный банк согласился сократить расходы, связанные с этой деятельностью.

160. Что касается возможного совпадения деятельности службы технического консультирования для FESCO и технической поддержки на местах малых и средних предприятий, Всемирный банк отметил, что поддержка малых и средних предприятий заключается в предоставлении им технических консультаций по аспектам, характерным для их производственного процесса, и в отношении повторной разработки продукции, а услуги, предоставляемые FESCO, обеспечивают консультирование по вопросам политики и общей оценки вновь появляющихся альтернативных технологий.

161. Секретариат также выразил свое сомнение в отношении включения научных исследований и разработки технических норм и правил безопасности в ТП, отметив, что в рамках этапа I пересматриваются и разрабатываются новые руководящие принципы и стандарты по использованию циклопентана на крупных и малых предприятий, в том числе включая аспекты, связанные с обеспечением безопасности, и эта работа будет завершена к концу 2016 года. Всемирный банк пояснил, что на этапе II будет решаться вопрос о конверсии предприятий в различных подсекторах, отличающихся от этапа I, и что необходимо провести дополнительные научные исследования и разработать стандарты, чтобы охватить компоненты продукции этих новых подсекторов.

162. На основе результатов обсуждений упомянутых выше конкретных видов деятельности в области ТП и отмечая, что в результате реализации этапа I сейчас сформировалось лучшее понимание альтернативных технологий, надлежащей местной модальности реализации, основных правил обеспечения соблюдения, местного потенциала для осуществления и мониторинга, а также более глубокое понимание сектора пенополиуретана, Всемирный банк принял решение рационализировать расходы, связанные с осуществлением некоторыми мероприятиями ТП. Хотя оказалось невозможным достигнуть соглашения между секретариатом и Всемирным банком в отношении расходов на все виды деятельности в области ТП, тем не менее разница в расходах снизилась, как указано в таблице 12.

Таблица 12. Расходы на компонент ТП этапа II плана сектора пенополиуретана в Китае

| Описание | Расходы (долл. США) | | | |
|--|---------------------|---------------------------------|----------------------------|-----------|
| | Представленные | Пересмотренные Всемирным банком | Предлагаемые секретариатом | Разница |
| Подготовка специалистов и проведение семинаров для заинтересованных сторон индустрии | 200 000 | 150 000 | 100 000 | (50 000) |
| Службы технического консультирования для FECSO | 200 000 | 200 000 | 200 000 | - |
| Разработка альтернативных составов | 356 742 | 250 000 | 150 000 | (100 000) |
| Оказание помощи МСП по вызову и на местах | 450 000 | 250 000 | 200 000 | (50 000) |
| Проведение научных исследований и разработка технических стандартов и стандартов по безопасности | 250 000 | 200 000 | 200 000 | - |
| Оценки (2) влияния политики | 200 000 | 200 000 | 100 000 | (100 000) |
| Изучение рынка с целью улучшения оказания помощи МСП | 238 000 | 150 000 | 100 000 | (50,000) |
| Укрепление потенциала местного БООС и других агентств | 1 200 000 | 1 000 000 | 700 000 | (300,000) |
| Информирование общественности и просветительская деятельность | 200 000 | 150 000 | 150 000 | - |
| Агентство по обеспечению реализации проектов (ISA) | 2 300 120 | 2 200 000 | 2 000 000 | (200 000) |
| Ознакомительные поездки для бенефициаров и ассоциаций | 100 000 | 100 000 | 100 000 | - |
| Общая сумма расходов | 5 694 862 | 4 850 000 | 4 000 000 | (850 000) |

ПМП

163. Принимая во внимание остаток средств для ПМП после реализации этапа I (в размере 1,6 млн долл. США по состоянию на июль 2015 года), а также решение о продлении деятельности, предусмотренной для этапа I, до конца 2017 года, секретариат предложил отнести часть расходов ПМП на этапе II на этап I, и таким образом снизить общую стоимость деятельности ПМП на этапе II. Всемирный банк пояснил, что по состоянию на декабрь 2015 года более 2,2 млн долл. США для ПМП

уже выделены; этап II плана сектора полиуретана относительно независим от этапа I; а более длительный период реализации и увеличение числа проектов приведет к увеличению объема работы ПМП и, как следствие, потребуется увеличить количество персонала и эксплуатационные расходы ПМП.

164. Отмечая, что Секретариат поднял вопрос о расходах по управлению проектами, связанными со всеми секторальными планами Китая в контексте общего этапа II ПОДПО для Китая, была достигнута договоренность о том, что запрашиваемые расходы ПМП для плана сектора пенополиуретана будут обсуждаться в контексте всеобъемлющей стратегии. Соответственно, уровень запрашиваемых средств (4,6 процентов от общих расходов, указанных в плане) не был изменен до сих пор.

Общая сумма расходов

165. Сводные данные общих расходов этапа II плана сектора пенополиуретана в Китае, как они были представлены в пересмотренном виде Всемирным банком и в соответствии с предложением Секретариата приведены в таблице 13.

Таблица 13. Общая сумма расходов этапа II плана сектора пенополиуретана в Китае

| Компонент | Расходы (долл. США) | | | | | |
|--|---------------------|-------------|------------------------------------|-------------|-------------------------------|-------------|
| | Представленные | | Пересмотренные Всемирным банком | | Предлагаемые секретариатом | |
| | Итого | Запрошенные | Итого | Запрошенные | Итого | Запрошенные |
| Предприятия/ системотехничес- кие компании | 230 066 153 | 190 655 807 | 210 773 862 | 174 014 714 | 176 350 566 | 145 636 544 |
| Мероприятия ТП | | 5 694 862 | | 4 850 000 | | 4 000 000 |
| ПМП* | | 9 491 437 | | 9 491 437 | | 9 491 437 |
| Всего | | 205 842 106 | | 188,356 151 | | 159 127 981 |

* В этой таблице расходы для управления проектами указаны так, как они были представлены. Эти расходы обсуждаются отдельно как часть всеобъемлющей стратегии.

Воздействие на климат

166. Конверсия оставшихся предприятий по производству пенополиуретана в Китае позволит избежать выброса в атмосферу 23 586 тыс. тонн эквивалента CO₂ в год, как показано в таблице 14.

Таблица 14. Воздействие на климат проектов по пенополиуретану

| Вещества | ПП | тонн/год | эквивалент CO ₂ (тонн/год) |
|---------------------------|-----|----------|--|
| До конверсии | | | |
| ГХФУ-141b | 725 | 33 085 | 23,986,625 |
| Всего до конверсии | | | |
| После конверсии | | | |
| Циклопентан, ГФО, вода | ~20 | 19 989 | 399 786 |
| Воздействие | | | (23 586 839) |

РЕКОМЕНДАЦИЯ

167. Исполнительный комитет, возможно, пожелает рассмотреть план сектора в части, касающейся поэтапного отказа от использования ГХФУ-141b в секторе пенополиуретана в Китае с учетом замечаний секретариата, приведенных в документе UNEP/OzL.Pro/ExCom/76/25.

ОЦЕНОЧНЫЙ ЛИСТ ПРОЕКТА — МНОГОЛЕТНИЕ ПРОЕКТЫ

Китайская Народная Республика (Китай)

| | |
|--|-------------------|
| I) НАЗВАНИЕ ПРОЕКТА | УЧРЕЖДЕНИЕ |
| План поэтапного отказа от ГХФУ (этап II): промышленное и торговое холодильное оборудование и кондиционирование воздуха | ПРООН |

| | | |
|--|-----------|----------------------|
| II) ПОСЛЕДНИЕ ДАННЫЕ, ПРЕДСТАВЛЕННЫЕ СОГЛАСНО СТАТЬЕ 7 (приложение С, группа I) | Год: 2014 | 16 838,53 (тонн ОРС) |
|--|-----------|----------------------|

| III) ПОСЛЕДНИЕ ДАННЫЕ ПО СТРАНОВОЙ СЕКТОРАЛЬНОЙ ПРОГРАММЕ (тонн ОРС) | | | | | | | | Год: 2014 | |
|---|----------|---------------|---------------|--------------------------|--------------|--------------|------------------------|--------------------------|------------------------------------|
| Химические вещества | Аэрозоли | Пеноматериалы | Пожарогашение | Холодильное оборудование | | Растворители | Технологические агенты | Лаборатор. использование | Общий объем потребления в секторах |
| | | | | Производство | Обслуживание | | | | |
| ГХФУ-123 | | | | 12,9 | 7,1 | | | | 20,0 |
| ГХФУ-124 | | | | | 2,1 | | | | 2,1 |
| ГХФУ-141b | 64,3 | 5 155 | | | | 484 | | | 5 703,3 |
| ГХФУ-142b | | 604,5 | | 6,5 | 33,7 | | | | 644,7 |
| ГХФУ-22 | 121,9 | 1 644,5 | | 5 582,5 | 3 118,8 | | | | 10 467,7 |
| ГХФУ-225ca | | | | | | 0,8 | | | 0,8 |

| | | | |
|--|----------|---|-----------|
| IV) ДАННЫЕ О ПОТРЕБЛЕНИИ (тонн ОРС) | | | |
| Базовый уровень 2009–2010 гг.: | 19 269,0 | Начальный уровень устойчивого совокупного сокращения: | 18 865,44 |
| ПОТРЕБЛЕНИЕ, ОТВЕЧАЮЩЕЕ КРИТЕРИЯМ ФИНАНСИРОВАНИЯ (тонн ОРС) | | | |
| Уже утверждено: | 3 445,19 | Осталось: | 15 420,25 |

| | | | | | | | | |
|-----------------------|-----------------------------------|-------------|-------------|-------------|-------------|-------------|-------------------|--------------|
| V) БИЗНЕС-ПЛАН | | 2016 | 2017 | 2018 | 2019 | 2020 | После 2020 | Всего |
| ПРООН | Поэтапный отказ от ОРВ (тонн ОРС) | 90,0 | 0 | 105,0 | 0 | 105,0 | 0 | 300,0 |
| | Финансирование (долл. США) | 14 708 636 | 0 | 17 158 909 | 0 | 17 158 909 | 0 | 49,026,454 |

| | | | | | | | | | |
|---|--|-------|--------------------------|-------------|-------------|-------------|-------------|-------------|--------------|
| VI) ДАННЫЕ ПО ПРОЕКТУ | | | | 2016 | 2018 | 2020 | 2023 | 2025 | Всего |
| Предельные уровни потребления согласно Монреальскому протоколу | | | | | | | | | |
| Максимально допустимое потребление (тонн ОРС) | | | | | | | | | |
| Расходы по проекту, запрашиваемые в принципе (долл. США) | | ПРООН | Расходы по проекту | | | | | | |
| | | | Административные расходы | | | | | | |
| Общий объем расходов по проекту, запрашиваемых в принципе (долл. США) | | | | | | | | | |
| Общий объем административных расходов, запрашиваемых в принципе (долл. США) | | | | | | | | | |
| Общий объем средств, запрошенных в принципе (долл. США) | | | | | | | | | |

| | | |
|--|---|---|
| VII) Заявка на финансирование для первого транша (2016) | | |
| Учреждение | Запрашиваемое финансирование (долл. США) | Административные расходы (долл. США) |
| ПРООН | Ожидает подтверждения | Ожидает подтверждения |

| | |
|-----------------------------------|---|
| Заявка на финансирование: | Утвердить финансирование для первого транша (2016) в соответствии с вышеуказанным |
| Рекомендация Секретариата: | Для рассмотрения в индивидуальном порядке |

ОПИСАНИЕ ПРОЕКТА

168. От имени правительства Китая, ПРООН как уполномоченное учреждение-исполнитель представила на 76-м совещании предложение по этапу II плана по сектору промышленного и торгового холодильного оборудования и кондиционирования воздуха в рамках плана организационной деятельности по поэтапному отказу от ГХФУ (ПОДПО) в сумме 118 165 000 долл. США плюс административные расходы учреждения в сумме 8 271 550 долл. США для ПРООН, в соответствии с первоначально представленной заявкой. Осуществление этапа II ПОДПО обеспечит поэтапный отказ от потребления ГХФУ в размере 480,5 тонн ОРС и поможет Китаю выполнить целевой показатель в рамках соблюдения Монреальского протокола по сокращению потребления на 30 процентов к 2020 году.

169. Первый транш по этапу II, план сектора промышленного и торгового холодильного оборудования и кондиционирования воздуха в рамках ПОДПО, заявка по которому представлена на данном совещании, составляет 17 725 000 долл. США плюс вспомогательные расходы учреждения в сумме 1 240 750 долл. США для ПРООН.

Статус реализации этапа I по плану для сектора промышленного и торгового холодильного оборудования и кондиционирования воздуха

170. Первый этап ПОДПО для Китая был утвержден на 64-м совещании при общем объеме расходов 61 000 000 долл. США плюс вспомогательные расходы учреждения, и предусматривал поэтапный вывод ОРВ в количестве 8 450,00 метрических тонн (мт) (464,75 тонн ОРС), что соответствует сокращению объемов в секторе на 19,3 процентов.

Ход работ по выполнению мероприятий первого этапа в секторе промышленного и торгового холодильного оборудования и кондиционирования воздуха

171. Реализация первого этапа ПОДПО в секторе промышленного и торгового холодильного оборудования и кондиционирования воздуха идет хорошими темпами. Сокращения были достигнуты за счет конверсии производственных линий, а также мер по контролю за соблюдением квот у предприятий с иностранной формой собственности. По состоянию на февраль 2016 года, 30 производственных линий выполнили конверсию или находились в процессе технологического переоснащения. Общий объем поэтапного вывода ГХФУ-22 в количестве 8 029,24 мт (441,61 тонн ОРС), достигнутый за счет проведения конверсии, плюс вывод ОРВ в количестве 455,00 мт (25,03 тонн ОРС) за счет реализации квот, превысил целевой показатель, установленный для этапа I в количестве 8 450,75 мт (464,75 тонн ОРС). В целом среди предприятий, обеспечивших поэтапный отказ за счет конверсии производств, 49 процентов перешли на ГФУ-32, 26 процентов — на ГФУ-410А, 17 процентов — на каскадные системы с использованием NH₃/CO₂; а остальные 8 процентов перешли на использование хладагентов ГФУ-134а, NH₃, CO₂ и ГФУ-134а/гидрофторолефинов. Предприятия с иностранной формой собственности в большинстве своем переходили на хладагенты R-410А и ГФУ-134а. Также проводились мероприятия по оказанию технической помощи (включая содействие распространению технологий с низким потенциалом глобального потепления [ПГП], реализацию политики и нормативно-правового регулирования, пересмотр технических стандартов и информационные и разъяснительные мероприятия), цель которых — обеспечить проведение конверсии, переход на альтернативные технологии для отказа от ГХФУ и их внедрение на рынке.

Статус проводимых выплат

172. По состоянию на февраль 2016, из ранее утвержденного финансирования общим объемом 61 000 000 долл. США было перечислено от ПРООН Управлению по внешнеэкономическому сотрудничеству (FECO) 51 850 000 долл. США, а Управлением по внешнеэкономическому

сотрудничеству было перечислено бенефициарам 23 431 022 долл. США. Финансирование, перечисленное бенефициарам, составляет 38 процентов общего объема финансирования, утвержденного для этапа I, и 45 процентов финансирования, перечисленного от ПРООН Управлению по внешнеэкономическому сотрудничеству. Дополнительно до декабря 2016 года бенефициарам будет выплачено еще 14 500 000 долл. США. Остальные средства в сумме 23 068 978 долл. США будут выплачены в 2017–2019 гг.

Второй этап плана по сектору промышленного и торгового холодильного оборудования и кондиционирования воздуха

173. Правительство Китая обязуется на этапе II сократить потребление ГХФУ на 30 процентов от базового уровня в секторе промышленного и торгового холодильного оборудования к 2020 году, с общим объемом сокращений ГХФУ в количестве 8 822,00 мт (480,49 тонн ОРС), из них ГХФУ-22 в количестве 8 687,00 мт и ГХФУ-123 в количестве 135 мт, исходя из обязательства о сокращении на 10 процентов на первом этапе.

Обследование по ГХФУ и потребление в секторе

174. В рамках подготовки второго этапа ПОДПО было проведено обследование для сбора информации о данном секторе. Всего было выявлено 422 предприятия, 113 из них приняли участие в обследовании и ответили на вопросы анкеты. Из 113 предприятий, принимавших участие в обследовании, 104 производят холодильное оборудование и 9 — оборудование для кондиционирования воздуха и компоненты. Из используемых хладагентов в секторе промышленного и торгового холодильного оборудования были названы: ГХФУ (37,8 процентов), ГФУ (47,4 процентов) и натуральные хладагенты (14,8 процентов). По данным обследования, общий объем потребления ГХФУ в Китае оценивается на уровне 40,249 мт (2 191,98 тонн ОРС). Из этого объема на долю ГХФУ-22 приходится 98,1 процентов общего потребления, как показано в таблице 1.

Таблица 1. Потребление ГХФУ в секторе промышленного и торгового холодильного оборудования и кондиционирования воздуха

| Вещество | 2010 | 2011 | 2012 | 2013 | 2014 | Базовый уровень |
|-------------------------|------------------|------------------|------------------|------------------|------------------|------------------|
| Метрических тонн | | | | | | |
| ГХФУ-22 | 45 315,00 | 47 515,00 | 46 842,00 | 40 120,00 | 39 500,00 | 43 521,08 |
| ГХФУ-123 | 585,00 | 598,00 | 511,00 | 585,00 | 649,00 | 320,00 |
| ГХФУ-142b | 100,00 | 100,00 | 110,00 | 100,00 | 100,00 | 30,00 |
| Всего (мт) | 46 000,00 | 48 213,00 | 47 463,00 | 40 805,00 | 40 249,00 | 43 871,08 |
| Тонн ОРС | | | | | | |
| ГХФУ-22 | 2 492,33 | 2 613,33 | 2 576,31 | 2 206,60 | 2 172,50 | 2 393,66 |
| ГХФУ-123 | 11,70 | 11,96 | 10,22 | 11,70 | 12,98 | 6,40 |
| ГХФУ-142b | 6,50 | 6,50 | 7,15 | 6,50 | 6,50 | 1,95 |
| Всего тонн ОРС | 2 510,53 | 2 631,79 | 2 593,68 | 2 224,80 | 2 191,98 | 2 402,01 |

175. Потребление ГХФУ в секторе промышленного и торгового холодильного оборудования и кондиционирования воздуха увеличилось с 2008 по 2011 гг. вследствие экономического развития и возрастающего спроса на холодильное и кондиционирующее оборудование. Реализация мероприятий первого этапа, особенно конверсия производственных мощностей, использовавших ГХФУ-22, и применение контролирующих мер на основе системы лицензирования и квот, остановила эту тенденцию роста. В 2014 году потребление ГХФУ в количестве 2 191,98 тонн ОРС составляло 91 процентов от базового уровня для сектора промышленного и торгового холодильного оборудования и кондиционирования воздуха.

176. Сектор промышленного и торгового холодильного оборудования и кондиционирования воздуха характеризуется широким спектром продукции и различными формами применения технологий. 88 процентов всего объема потребления приходится на три основных подсектора: охладители воды для промышленного и торгового холодильного оборудования (42 процентов); аппараты для кондиционирования воздуха (35 процентов); и морозильные камеры и конденсаторные агрегаты (11 процентов). Из примерно 1 000 предприятий, работающих в данном секторе, 56 процентов — это очень малые (с потреблением менее 10 тонн в год) и малые (10–50 мт) предприятия; 16 процентов — средний бизнес (50–100 мт); и 28 процентов — крупные предприятия (с потреблением свыше 100 мт). В таблице 2 показано распределение объемов потребления ГХФУ в секторе промышленного и торгового холодильного оборудования и кондиционирования воздуха.

Таблица 2. Оценочные данные о распределении объемов потребления ГХФУ в секторе промышленного и торгового холодильного оборудования и кондиционирования воздуха (по данным 2014 г.)

| Хладагент | Категории продукции | Потребление ГХФУ (мт) | Кол-во предприятий | Кол-во производственных линий | Выпуск продукции (единиц) |
|-----------|---|-----------------------|--------------------|-------------------------------|---------------------------|
| ГХФУ-22 | Морозильные камеры, холодильное оборудование и конденсаторы | 4 500 | 100-200 | 100-200 | н/п |
| | Малогобаритные охладители воды (с тепловым насосом) | 1 000 | 110-200 | 110-200 | 150 000 |
| | Промышленные и торговые охладители воды (с тепловым насосом) | 16 800 | 220-300 | 220-300 | 320 000 |
| | Водонагреватель с тепловым насосом | 2 100 | 100-200 | 100-200 | 500 000 |
| | Аппараты для кондиционирования воздуха | 14 200 | 100-200 | 100-200 | 3 000 000 |
| | Мультизональные кондиционеры или VRF-системы (с теплонасосами)* | 200 | ≈10 | ≈10 | 10 000 |
| | Кондиционеры для поездов | 150 | ≈5 | ≈5 | 21 000 |
| ГХФУ-123 | Другое (высокотемпературные сушильные аппараты и осушители воздуха с теплонасосами) | 550 | 10-20 | 10-20 | |
| | Охладители воды с центробежным компрессором | 649 | 1 | 1 | |
| ГХФУ-142b | Аппараты для кондиционирования воздуха | 100 | ≈5 | ≈5 | 13 000 |
| | Всего | 40 249 | 661-1 141 | 661-1 141 | >4 014 000 |

* Многокомпонентные системы кондиционирования воздуха с переменным объемом хладагента / регулируемым расходом хладагента

Стратегия выполнения поэтапного отказа для этапа II, план по сектору промышленного и торгового холодильного оборудования и кондиционирования воздуха

177. На втором этапе плана по сектору промышленного и торгового холодильного оборудования и кондиционирования воздуха поэтапный отказ от ГХФУ будет осуществляться как за счет инвестиционных мероприятий, обеспечивающих конверсию производства, так и за счет неинвестиционных видов деятельности, которые включают меры по обеспечению соблюдения политики и нормативных положений, информационно-образовательные мероприятия и оказание технической помощи. Приоритетное внимание будет уделяться подсекторам, в которых есть рыночные стимулы, технический потенциал и альтернативные технологии. Также в приоритетном порядке будет вестись работа с подсекторами с высоким потреблением ГХФУ и высокими темпами роста. На первом этапе конверсия проводилась в основном на крупных предприятиях. На втором этапе будет увеличен охват малых и средних предприятий, а также предприятий по производству компрессоров, которые являются основой для конверсии производственных мощностей по производству оборудования в секторе промышленного и торгового холодильного оборудования и кондиционирования воздуха.

178. На этапе II данного секторного плана будет обеспечен поэтапный отказ от потребления ГХФУ общим объемом 8 822,00 мт (480,9 тонн ОРС), что позволит добиться сокращения на 30 процентов (относительно базового уровня) до 2020 года. Из этого объема 6 500 мт (357,50 тонн ОРС) будет выведено из обращения за счет конверсии производственных линий по выпуску холодильного оборудования и переоснащения компрессоров; и 2 322 мт (122,99 тонн ОРС) будет выведено за счет мер для реализации политики и нормативного регулирования, контроля квот на потребление у иностранных предприятий, а также оказания технической помощи.

Система политики и нормативного регулирования

179. Правительство Китая разработает базовую систему политического и нормативно-правового регулирования для контроля роста потребления в секторе промышленного и торгового холодильного оборудования и кондиционирования воздуха, с целью создания стимулов для принятия экологически безопасных альтернативных технологий и обеспечения плавного перехода на такие технологии. Эта базовая система будет включать в себя, в частности, следующее:

- (a) Систему лицензирования и квот на производство, импорт и экспорт ГХФУ;
- (b) Извещение об ограничительных мерах по контролю новых производственных мощностей, применяющих ГХФУ;
- (c) Первый рекомендуемый перечень основных альтернативных технологий для отказа от ГХФУ (планируется выпустить);
- (d) Циркуляр об усилении контроля за производством, сбытом и применением ГХФУ (система квот на ГХФУ);
- (e) Усиление контроля за импортом оборудования, содержащего ГХФУ, и введение запрета на импорт холодильного оборудования и компрессоров на базе ГХФУ-22, в зависимости от ситуации;
- (f) Создание стимулов для применения экологически чистых альтернативных хладагентов за счет налоговых мер; и содействие более широкому применению продукции, прошедшей конверсию с переходом на экологически чистые хладагенты, за счет включения этой продукции в «зеленый» перечень для государственных закупок;
- (g) Введение запрета на использование ГХФУ в некоторых подсекторах (например, в мультizonальных кондиционерах или VRF-системах, а также многокомпонентных системах кондиционирования воздуха);
- (h) Технические требования к экологической маркировке продукции/альтернативных хладагентов без использования ОРВ;
- (i) Усиление контроля за лицензиями на производство холодильного оборудования и оборудования кондиционирования воздуха; и
- (j) Введение в силу нормативных положений и политики, направленных конкретно на иностранные предприятия, с целью дать этим предприятиям выполнить полный вывод ГХФУ и достичь целевых показателей по конверсии производств в намеченные сроки.

Альтернативные технологии

180. В ходе реализации этапа I выбор технологических вариантов для конверсии был ограниченным, в результате чего 81 процентов выводимых объемов потребления заменились на ГФУ. В 2012 году правительством Китая был создан Комитет по альтернативным технологиям для исследования и изучения альтернативных технологий, которые должны быть экологически безопасными и технически приемлемыми для страны с учетом конкретных условий.

181. На этапе II при выборе альтернативных технологий принимались во внимание свойства хладагентов, эффективность энергопользования, экологичность (нулевая ОРС и низкий ПГП), безопасность и вопросы охраны здоровья, экономическая целесообразность. Для тестирования и оценки потенциальных альтернативных технологий будут проводиться научно-исследовательские и опытно-конструкторские работы, для обеспечения поэтапного отказа в секторе торгового промышленного холодильного оборудования и кондиционирования воздуха.

Конверсия производственных линий

182. На первом этапе проводилась конверсия в четырех подсекторах: охладителей воды (2 117 мт); автономных кондиционеров (3 864 мт); морозильных камер и конденсаторных агрегатов (1 664 мт); и мультизональных кондиционеров или VRF-систем (с тепловыми насосами) (814,8 мт). На втором этапе планируется регулировать потребление в следующих четырех подсекторах: морозильные камеры, автономное холодильное оборудование и конденсаторы; охладители воды для торгового промышленного холодильного оборудования и кондиционирования воздуха; водонагреватели с теплонасосами; и автономные кондиционеры. Исходя из опыта, полученного на первом этапе, и имеющихся на рынке технологий, потребление в количестве 3 150 мт будет переведено на технологии на основе ГФУ-32, а 3 350 мт будут переводиться на шесть альтернативных хладагентов с низким ПГП, а именно: углеводороды, гидрофторолефины, CO₂, NH₃, каскадные системы на NH₃/CO₂ и NH₃/CO₂ (с использованием CO₂ в качестве вторичного теплоносителя).

183. Мероприятия будут проводиться в два этапа. В 2016–2018 гг. конверсионные проекты будут вестись в подсекторах, где используются относительно зрелые технологии, такие как ГФУ-32, NH₃ и каскадные системы на NH₃/CO₂; а применение углеводородов и гидрофторолефинов ограничивается крупными предприятиями. С 2019 по 2020 годы будет проводиться конверсия малых и средних предприятий с переходом на технологии с низким ПГП. Подробный план проведения конверсии приведен в таблице 3.

Таблица 3. План конверсии производственных линий

| Подсектор | Альтернативный хладагент | ГФУ-22 (мт) | | Переооснащаемых производственных линий |
|---|--|--------------|--------------|--|
| | | 2016-2018 | 2019-2020 | |
| Морозильные камеры, холодильное оборудование и конденсаторы | ГФУ-32 | 100 | | 1 |
| | CO ₂ , NH ₃ , гидрофторолефины, углеводороды | 700 | 1 200 | 31 |
| Охладители воды (с тепловым насосом) | ГФУ-32 | 600 | 400 | 17 |
| | CO ₂ , NH ₃ , гидрофторолефины, углеводороды | 200 | 800 | 18 |
| Водонагреватель с тепловым насосом | ГФУ-32 | 50 | | 2 |
| | CO ₂ , NH ₃ , гидрофторолефины, углеводороды | 150 | 300 | 11 |
| Автономные кондиционеры | ГФУ-32 | 900 | 1 100 | 30 |
| Компрессоры | ГФУ-32 | 0 | 0 | 1 |
| | CO ₂ , NH ₃ | 0 | 0 | 2 |
| Всего | | 2 700 | 3 800 | 113 |
| | | 6 500 | | |

Затраты на проведение конверсии производственных предприятий

184. Дополнительные капитальные затраты по конверсии предприятий включают проектирование процесса и дизайн продукта, опытные образцы, переоснащение производственных линий, переоснащение центра тестирования рабочих параметров, ввод в строй и опытный выпуск продукции, обучение персонала и усовершенствование средств безопасности. Дополнительные эксплуатационные расходы должны компенсировать в основном увеличение стоимости сырья, компонентов и аксессуаров после принятия альтернативных технологий.

185. Стоимость рассчитывается исходя из следующих предположений: во время конверсии не будет происходить усовершенствования технологий и мощностей; цена выпускаемой продукции после конверсии не увеличится по сравнению с ценой на продукцию, содержащую ГХФУ-22.

186. Учитывая, что регулируемые на втором этапе объемы потребления распределены по четырем подсекторам с разнообразным спектром продукции, которые в ходе конверсии необходимо переводить на разные технологии, предлагаются стандартные модели для расчета затрат по конверсии крупных предприятий (со средним потреблением 80 мт) и малых и средних предприятий (со средним потреблением 40 мт) для каждой технологии. Подробная разбивка расходов по конверсии производственных линий приводится для каждой стандартной модели расчета затрат; показатель «затраты – эффективность» (рентабельность) берется как производное из стандартной модели, как представлено в таблице 4.

Таблица 4. Дополнительные удельные затраты по каждой технологии, по подсекторам (долл. США/ кг)

| Подсектор | | ГФУ-32 | | NH ₃ /CO ₂ (каскад) | | NH ₃ /CO ₂ (CO ₂ в качестве теплоносителя) | | NH ₃ | | CO ₂ | | Углеводороды | | Гидрофторолефины | |
|--------------------------------------|---------------|-------------------|---------------------|---|---------------------|---|---------------------|-------------------|---------------------|-------------------|---------------------|-------------------|---------------------|-------------------|---------------------|
| | | Доп. кап. затраты | Доп. экспл. затраты | Доп. кап. затраты | Доп. экспл. затраты | Доп. кап. затраты | Доп. экспл. затраты | Доп. кап. затраты | Доп. экспл. затраты | Доп. кап. затраты | Доп. экспл. затраты | Доп. кап. затраты | Доп. экспл. затраты | Доп. кап. затраты | Доп. экспл. затраты |
| Морозильная камера & конденсатор | Крупное | 7,1 | 8,5 | 12,6 | 6,2 | 10,5 | 4,8 | 8,3 | 4,2 | 13,2 | 100,4 | 15,7 | 9,6 | | |
| | Малое/среднее | 10,4 | 8,5 | 18,6 | 6,2 | 15,2 | 4,8 | 11,9 | 4,2 | 19,0 | 100,4 | 21,9 | 9,6 | | |
| Охладитель воды (с тепловым насосом) | Крупное | 7,1 | 8,5 | | | | | 13,1 | 9,2 | | | 15,7 | 9,6 | 9,9 | 34,2 |
| | Малое/среднее | 10,4 | 8,5 | | | | | 19,6 | 9,2 | | | 21,9 | 9,6 | 15,2 | 34,2 |
| Водонагреватель с тепловым насосом | Крупное | 7,1 | 8,5 | | | | | 13,1 | 9,2 | 13,2 | 100,4 | 15,7 | 9,6 | 9,9 | 34,2 |
| | Малое/среднее | 10,4 | 8,5 | | | | | 19,6 | 9,2 | 19,0 | 100,4 | 21,9 | 9,6 | 15,2 | 34,2 |
| Автономный кондиционер | Крупное | 7,1 | 8,5 | | | | | | | | | | | | |
| | Малое/среднее | 10,4 | 8,5 | | | | | | | | | | | | |

187. Исходя из показателя рентабельности, стоимость затрат по конверсии 110 производственных линий, выпускающих оборудование, рассчитана в размере 184 245 000 долл. США. Этап II также будет включать конверсию трех линий по производству компрессоров, среди них: одна линия компрессоров спирального типа (переводится на ГФУ-32), одна линия поршневых компрессоров (переводится на CO₂) и одна линия полугерметичных винтовых компрессоров (переводится на NH₃), с общим объемом затрат 10 160 000 долл. США.

188. Правительство просило установить пороговые величины для дополнительных эксплуатационных затрат в размере 3,8 долл. США/кг и 6,3 долл. США/кг плюс 25-процентное увеличение для технологий с низким ПГП, и применило среднюю величину рентабельности для шести технологий с низким ПГП.

189. Общее финансирование инвестиционных мероприятий, согласно первоначально представленной заявке, составляет 103 305 000 долл. США, включая 97 133 000 долл. США для конверсии 110 линий по производству оборудования и 6 172 000 долл. США для конверсии трех компрессорных линий, с поэтапным выводом ГХФУ-22 в объеме 6 500 мт и при средней рентабельности 15,89 долл. США/кг, как показано в таблице 5.

Таблица 5. Финансирование для инвестиционных мероприятий, согласно первоначально представленной заявке

| Подсекторы | Предприятие | ГХФУ-22 (мт) | | Величина рентабельности (долл. США/кг) | | | | Стоимость затрат по поэтапному отказу (долл. США) | |
|--|---------------|--------------|---------------|--|---------------------|-------------------|---------------------|---|---------------|
| | | ГФУ-32 | С низким ППП* | ГФУ-32 | | С низким ППП* | | ГФУ-32 | С низким ППП* |
| | | | | Доп. кап. затраты | Доп. экспл. затраты | Доп. кап. затраты | Доп. экспл. затраты | | |
| Морозильная камера, холодильное оборудование и конденсатор | Крупное | 100 | 1 000 | 4,70 | 2,00 | 12,10 | 4,75 | 670 000 | 16 850 000 |
| | Малое/среднее | 0 | 900 | 10,40 | 3,80 | 14,26 | 4,75 | 0 | 17 109 000 |
| Охладитель воды (с тепловым насосом) | Крупное | 700 | 630 | 4,70 | 2,00 | 12,90 | 7,875 | 4 690 000 | 13 088 250 |
| | Малое/среднее | 300 | 370 | 10,40 | 6,30 | 18,90 | 7,875 | 5 010 000 | 9 907 000 |
| Водонагреватель с тепловым насосом | Крупное | 0 | 250 | 4,70 | 2,00 | 13,00 | 7,875 | 0 | 5 218 750 |
| | Малое/среднее | 50 | 200 | 10,40 | 6,30 | 18,90 | 7,875 | 835 000 | 5 355 000 |
| Автономный кондиционер | Крупное | 1 500 | 0 | 4,70 | 2,00 | | | 10 050 000 | 0 |
| | Малое/среднее | 500 | 0 | 10,40 | 6,30 | | | 8 350 000 | 0 |
| Итого по линиям производства оборудования | | 3 150 | 3 350 | 9,40 | | 20,16 | | 29 605 000 | 67 528 000 |
| Конверсия компрессорных линий | | 0 | 0 | н/п | | н/п | | 2 160 000 | 4 012 000 |
| Итого по оборудованию и компрессорам | | 3 150 | 3 350 | 9,40 | | 20,16 | | 31 765 000 | 71 540 000 |
| Всего по инвестиционным мероприятиям | | 6 500 | | 15,89 | | | | 103 305 000 | |

* включая углеводороды (НС), гидрофторолефины (НФО), CO₂, NH₃, каскадные системы на NH₃/CO₂, NH₃/CO₂ с CO₂ в качестве теплоносителя

Мероприятия технической помощи

190. На этапе II планируется поэтапный отказ от ГХФУ в количестве 2 320 мт (127,60 тонн ОРС) на малых и средних предприятиях, несмотря на то, что мотивация у этих предприятий недостаточно высокая и их очень тяжело заинтересовать участием в конверсии. Поэтому будет предоставляться технической помощи малым и средним предприятиям для разработки конкурентоспособной по стоимости продукции, и для поддержания конкурентоспособности на рынке после конверсии предприятий.

191. Мероприятия по предоставлению технической помощи будут проводиться по пяти направлениям: усовершенствование технологий и решение проблем; усиление потенциала и навыков в сфере управления и мониторинга у ключевых партнеров и заинтересованных сторон; пересмотр технических стандартов в секторе торгово-промышленного холодильного оборудования и кондиционирования воздуха; обновление информации о технологиях и разработке политики; и проведение рекламных и информационных мероприятий. В общей сложности за счет мероприятий по предоставлению технической помощи будут выведены из потребления ГХФУ в количестве 2 322,00 мт (122,99 тонн ОРС).

Исследования технологий для устранения барьеров, препятствующих применению альтернативных технологий (1 600 000 долл. США)

192. Предлагается провести технологические научно-исследовательские и опытно-конструкторские работы для решения проблем, связанных с разработкой продукции и новыми

требованиями к компонентам при применении альтернативных хладагентов; вопросами безопасности при использовании горючих и токсичных хладагентов; и тем, как усовершенствовать производительность продукции для обеспечения соответствия стандартам.

Пересмотр технических стандартов (1 260 000 долл. США)

193. На первом этапе был пересмотрен национальный стандарт безопасности производства и в него внесены изменения, разрешающие применение легковоспламеняющихся хладагентов в данном секторе. На втором этапе будет проведен соответствующий пересмотр стандартов производства продукции.

Услуги технического консультанта (500 000 долл. США)

194. Национальные консультанты будут набраны для обеспечения таких мероприятий, как отбор проектов, рассмотрение проектных предложений и подготовка технической документации, а также проведение мониторинга и проверка хода выполнения проекта.

Технические коммуникации и семинары (600 000 долл. США)

195. Будут организованы технические семинары и рабочие совещания для распространения информации о разработке альтернативных технологий, проводимых исследованиях и перспективах применения различных альтернативных хладагентов. Международный консультант будет предоставлять экспертные консультации с целью оказания помощи в разработке технологических решений и проведении конверсионных мероприятий.

Обучающие семинары для предприятий (300 000 долл. США)

196. Будут организованы обучающие и информационные семинары для информирования предприятий в секторе промышленного и торгового холодильного оборудования и кондиционирования воздуха о процедурах реализации проектов (например, о проведении закупок, финансовом менеджменте и оценке воздействия на окружающую среду); графике и сроках реализации; мониторинге проектов, выполнении пусконаладочных работ и требованиях к предоставлению отчетности.

Информирование общественности (500 000 долл. США)

197. Будут проводиться мероприятия по информированию общественности в целях распространения информации о полученном опыте и результатах проектов конверсии и технической помощи, проведенных на первом этапе; и содействия более широкому применению альтернативных технологий и продуктов.

Демонстрации продукции с использованием альтернативных технологий (2 500 000 долл. США)

198. Запланировано проведение демонстрационных проектов для сбора данных и анализа производительности продукции, в которой применяются хладагенты на основе углеводородов, CO₂ и гидрофторолефинов или смеси хладагентов. Информация о результатах будет распространяться среди предприятий сектора промышленного и торгового холодильного оборудования и кондиционирования воздуха с целью продвижения альтернативных технологий и закрепления устойчивых результатов поэтапного отказа.

Механизм управления проектом

199. Подразделение по реализации проекта будет координировать общую реализацию плана по сектору промышленного и торгового холодильного оборудования и кондиционирования воздуха, включая разработку политики проведения поэтапного отказа и обеспечение ее реализации; подготовку технических заданий (ТЗ) для мероприятий по предоставлению технической помощи; разработку и ведение информационной системы управления проектами; мониторинг хода выполнения работ и плана реализации транша; и помощь в проведении финансовых проверок. Запрашиваемое финансирование включает эксплуатационные расходы Подразделения по реализации проекта и консалтинговых услуг, связанных с выполнением проверки.

200. Ассоциация предприятий холодильной промышленности и кондиционирования воздуха Китая (China Refrigeration and Air-conditioning Industry Association/CRAA) будет оказывать помощь в координировании технической поддержки для предприятий, отборе проектов и их мониторинге, организации технических семинаров и мероприятий для информирования общественности, а также в сборе данных о потреблении в данном секторе.

201. Объем затрат на реализацию политики и нормативных положений, мероприятий по оказанию технической помощи, демонстрацию продукции с применением альтернативных технологий, а также управление проектами рассчитан в сумме 14 860 000 долл. США.

Объем затрат по второму этапу плана для сектора промышленного и торгового холодильного оборудования и кондиционирования воздуха

202. Общий объем затрат (изначально запрашиваемый) по этапу II, план сектора промышленного и торгового холодильного оборудования и кондиционирования воздуха, составляет 118 165 000 долл. США, что дает среднюю рентабельность 13,39 долл. США/кг, как видно из таблицы 6.

Таблица 6. Подробная разбивка затрат для второго этапа, план для сектора промышленного и торгового холодильного оборудования и кондиционирования воздуха для Китая

| № | Описание | Объем затрат | ГХФУ | | Рентабельность |
|-------------------------------------|---|--------------------|--------------|---------------|----------------|
| | | (долл. США) | мт | Тонн ОРС | (долл. США/кг) |
| Инвестиционные мероприятия | | | | | |
| 1.1 | Конверсия 110 линий по производству оборудования | 97 133 000 | 6 500 | 357,50 | 15,89 |
| 1.2 | Конверсия 3-х линий по производству компрессоров | 6 172 000 | | | |
| Подытог | | 103 305 000 | | | |
| Неинвестиционные мероприятия | | | | | |
| 2,1 | Координация, мониторинг, реализация и управление проектом | 7 600 000 | 2 322 | 122,99 | 6,40 |
| 2.2 | Техническая помощь: | | | | |
| | - Изучение альтернативных технологий | 1 600 000 | | | |
| | - Разработка технических стандартов | 1 260 000 | | | |
| | - Консультационные услуги для проведения финансовой проверки | 500 000 | | | |
| | - Технические семинары и рабочие совещания | 600 000 | | | |
| | - Обучающие семинары | 300 000 | | | |
| | - Информирование общественности | 500 000 | | | |
| 3.1 | Демонстрация продукции с использованием альтернативных технологий | 2 500 000 | | | |
| Подытог | | 14 860 000 | | | |
| Всего затрат | | 118 165 000 | 8 822 | 480,49 | 13,39 |

ЗАМЕЧАНИЯ И РЕКОМЕНДАЦИИ СЕКРЕТАРИАТА

ЗАМЕЧАНИЯ

203. Секретариат рассмотрел заявку по второму этапу реализации плана по сектору промышленного и торгового холодильного оборудования и кондиционирования воздуха для Китая с учетом выполнения этапа I, политики и руководящих принципов Многостороннего фонда, в том числе критериев для выделения финансирования для поэтапного отказа от ГХФУ в секторе потребления на этапе II ПОДПО (решение 74/50), и бизнес-плана Многостороннего фонда на 2016–2018 годы.

Комплексная стратегия для этапа II

204. Секретариат отметил, что второй этап реализации плана по сектору промышленного и торгового холодильного оборудования и кондиционирования воздуха направлен на сокращение 30 процентов от базового уровня сектора до 2020 года, в то время как предложения по некоторым другим секторам предусматривают полный отказ от ОРВ до 2025 года. ПРООН пояснила, что стратегия поэтапного отказа в секторе была разработана на основе общей национальной стратегии поэтапного отказа и с учетом развития данной отрасли и контроля уровня спроса на техническое обслуживание после 2030 года. Целевой показатель на уровне 30 процентов в секторе промышленного и торгового холодильного оборудования и кондиционирования воздуха ниже национального целевого показателя — 35 процентов по этапу II, поскольку выбор доступных альтернативных технологий, которые могут использоваться для конверсии, ограничен, а также из-за высокого объема затрат на конверсию производства при переходе на альтернативные хладагенты с низким ПГП в данном секторе. Однако мероприятия по поэтапному отказу должны быть выполнены, чтобы обеспечить вывод ГХФУ из обращения и переход на технологии с низким ПГП; в противном случае развитие данной отрасли может пойти в направлении использования технологий с высоким ПГП, либо предприятия и далее будут устанавливать оборудование, содержащее ГХФУ, способствуя формированию спроса на техническое обслуживание после 2030 года. С учетом этого был разработан второй этап плана по сектору промышленного и торгового холодильного оборудования и кондиционирования воздуха на 2016–2020 годы. Третий этап, вероятно, будет предусматривать вывод из обращения оставшихся в секторе объемов потребления, если к тому времени будет проведена демонстрация альтернативных технологий с низким ПГП, и если такие технологии будут доступны на рынке.

Потребление ГХФУ и критерии отбора предприятий для этапа II

205. Хотя этот план содержит примерный перечень предприятий, участвующих в этапе II, ПРООН проинформировала Секретариат о том, что в список включены не все предприятия сектора, так как этот сектор объединяет множество крупных и малых предприятий. Учитывая ограничения по срокам, характеристики сектора и размеры страны, составить полный перечень всего сектора практически невозможно. ПРООН также пояснила, что предприятия, которые не попали в ориентировочный перечень, также могут участвовать в этапе II, если после проверки окажется, что они соответствуют критериям финансирования.

206. Было отмечено, что потребление ГХФУ выросло в подсекторах теплонасосов, морозильных камер и холодильных установок для сохранения продукции в период с 2008 по 2014 гг., что в какой-то мере нивелировало усилия по отказу от ГХФУ на этапе I. ПРООН пояснила, что увеличение потребления ГХФУ отражало возросший спрос на холодильное оборудование вследствие инвестиций в строительство инфраструктуры, признание эффективности и экологических преимуществ тепловых насосов для замены паровых котлов с угольным отоплением (для обеспечения горячей водой и обогрева помещений) и отсутствие альтернативных технологий для некоторых видов используемого оборудования (например, охладителей воды с

центробежным компрессором). Кроме того, производство автономных кондиционеров или охладителей легко перевести на выпуск тепловых насосов без серьезных изменений производственной линии.

207. Секретариат также просил ПРООН оценить объемы потребления, не соответствующего критериям финансирования, которые подлежат выводу на этапе II. ПРООН проинформировала, что производственные мощности, не отвечающие критериям финансирования, созданные после установленной даты, на втором этапе финансироваться не будут. Относительно необходимости обеспечить соблюдение критериев финансирования при отборе предприятий для выполнения конверсии, с учетом даты создания (до или после установленной даты) и наличия иностранной формы собственности, — ПРООН пояснила, что правительство знает о критериях отбора и в ходе реализации плана будет проверять, чтобы каждая производственная линия соответствовала этим критериям, чтобы не допустить выделение средств предприятиям, не подлежащим финансированию. Хотя в данный момент неизвестно точное количество ГХФУ на предприятиях, не соответствующих критерию по дате создания, были представлены оценочные данные о неподлежащих объемах потребления у предприятий с иностранной формой собственности, которые приведены в таблице 7.

Таблица 7. Поэтапный отказ от ГХФУ на этапе II в Китае

| Мероприятия | ГХФУ-22 | | ГХФУ-123 | | Всего | |
|--|--------------|---------------|------------|-------------|--------------|---------------|
| | мт | тонн ОРС | мт | тонн ОРС | мт | тонн ОРС |
| Поэтапный отказ за счет конверсии предприятий, соответствующих критериям | 6 500 | 357,50 | 0 | 0 | 6 500 | 357,50 |
| Поэтапный отказ на предприятиях, не относящихся к статье 5, за счет введения квот | 430 | 23,65 | 135 | 2,70 | 565 | 26,35 |
| Поэтапный отказ на совместных предприятиях с долей бизнеса, не относящегося к статье 5 | 643 | 35,37 | 0 | 0 | 643 | 35,37 |
| Вывод приемлемых объемов потребления за счет реализации мероприятий по оказанию технической помощи, обеспечения выполнения принятых положений и мер регулирования, контроля квот, мероприятий по информированию общественности | 1 114 | 61,27 | 0 | 0 | 1 114 | 61,27 |
| Общий объем поэтапного отказа на этапе II | 8 687 | 477,79 | 135 | 2,70 | 8 822 | 480,49 |

Выбор альтернативных технологий

208. Предлагаемые альтернативные технологии включают ГФУ-32 (3 150 мт) и технологии с низким ПГП (углеводороды, гидрофторолефины, CO₂, NH₃, каскадные системы на NH₃/CO₂, и NH₃/CO₂ с использованием CO₂ в качестве вторичного теплоносителя) (3 350 мт). Секретариат отметил, при объединении в одну группу всех объемов ГХФУ, выводимых по шести технологиям с низким ПГП, трудно оценить объем затрат на конверсию, и просил ПРООН представить объемы выводимых ОРВ отдельно по каждой технологии. После продолжительного обсуждения и большой работы, проведенной правительством Китая (при поддержке национальной промышленной ассоциации) и ПРООН, были представлены оценочные данные о распределении технологий по каждому подсектору, приводимые в таблице 8.

Таблица 8. Альтернативные технологии в поэтапном отказе от ОРВ на этапе II

| Сектор | ГФУ-32 | каскадные системы NH ₃ /CO ₂ | NH ₃ /CO ₂ (CO ₂ — теплоноситель) | NH ₃ | CO ₂ | HC-290 | ГФО | Всего (мт) | Кол-во линий |
|---|--------------|--|--|-----------------|-----------------|------------|------------|--------------|--------------|
| | мт | мт | мт | мт | мт | мт | мт | | |
| Морозильные камеры, холодильное оборудование и конденсаторы | | 500 | 500 | | | | | 1 000 | 12 |
| | | 300 | 400 | 150 | | | | 850 | 20 |
| Охладители воды (с тепловым насосом) | | | | | | 400 | 330 | 730 | 15 |
| | | | | | | 380 | 120 | 500 | 20 |
| Водонагреватели с тепловым насосом | | | | | 150 | | | 150 | 3 |
| | | | | | 120 | | | 120 | 10 |
| Автономные кондиционеры | 2 300 | | | | | | | 2 300 | 17 |
| | 850 | | | | | | | 850 | 13 |
| Итого | 3 150 | 800 | 900 | 150 | 270 | 780 | 450 | 6 500 | 110 |
| Компрессоры | - | | | - | - | | | - | 3 |
| Всего | 3 150 | 800 | 900 | 150 | 270 | 780 | 450 | 6 500 | 113 |

209. ПРООН подчеркнула, что представленные данные о распределении технологий являются лишь оценочными. Сектор промышленного и торгового холодильного оборудования и кондиционирования воздуха является сложным, учитывая разнообразие применяемых форм и адаптацию их параметров под конкретные условия. Хотя по мере возможностей выбор будет делаться в пользу технологий с низким ПГП, необходимо, чтобы предприятия сами выбирали технологии для проведения конверсии, и чтобы выбранная технология соответствовала их собственным техническим возможностям, опыту и ассортименту продукции. С учетом того, что опыта применения хладагентов NH₃, CO₂, углеводородов и гидрофторолефинов (ГФО) все еще мало, необходима определенная гибкость с возможностью выбора из нескольких технологий с низким ПГП.

210. В отношении возможности внедрения гидрофторолефинов и HC-290 на последующих этапах, когда объем затрат по конверсии снизится, ПРООН пояснила, что гидрофторолефины и HC-290 будут использоваться в холодильных установках, которые представляют собой самый крупный подсектор потребления ГХФУ в секторе промышленного и торгового холодильного оборудования и кондиционирования воздуха, и в котором необходим вывод ОРВ для выполнения установленных требований по потреблению. Для некоторых технологических приложений, в которых использование NH₃ ограничено по соображениям безопасности производства, гидрофторолефины — это единственная доступная в настоящее время альтернатива с низким ПГП. Если внедрение гидрофторолефинов и углеводородов откладывается, рынок может перейти на ГФУ-134а (ПГП которого равен 1 430). С учетом опыта, полученного на первом этапе, предприятия не заинтересованы в переходе на ГФУ-134а при проведении конверсии, поскольку финансирование предоставлялось в очень ограниченных объемах, особенно для малых и средних предприятий, а объемы софинансирования должны быть большими, что затрудняет привлечение малых и средних предприятий к участию во втором этапе. В случае перехода на ГФУ, в последующем будет проблематично менять рынок заново. В настоящее время во всех подсекторах есть альтернативные технологии с высоким ПГП, согласиться на которые гораздо легче. Однако правительство Китая предлагает предприятиям отрасли внедрять экологически чистые технологии и призывает не поддерживать технологии с высоким ПГП на этапе II.

Вопросы, связанные со стоимостью затрат

Сравнение рентабельности на этапах I и II

211. Средняя рентабельность предприятий, прошедших конверсию на этапе I, составила 6,48 долл. США/кг (без учета демонстрационных проектов), в то время как на этапе II рентабельность, по оценкам, составит 15,89 долл. США/кг.

212. ПРООН пояснила, что на первом этапе применялся дифференцированный подход к определению рентабельности для конверсии с использованием утвержденного финансирования (с тем чтобы выделить больше финансирования малым и средним предприятиям с потреблением менее 50 мт) и для конверсии с переходом на технологии с низким ПГП. Предприятиям, переходящим на хладагенты R-410A и ГФУ-134a, выделялось меньше финансирования, в результате показатели рентабельности составляли 3,46 долл. США/кг для ГФУ-134a и 2,90 долл. США/кг для R-410A. Кроме того, на первом этапе конверсия проводилась в большинстве случаев на крупных предприятиях. На втором же этапе конверсия будет больше затрагивать малые и средние предприятия (у которых имеются ограниченные финансовые возможности для софинансирования). В таблице 9 приводятся сравнительные данные по предприятиям первого и второго этапов.

Таблица 9. Предприятия, выполняющие конверсию на этапах I и II

| Потребление на предприятиях | Этап I | | Этап II | |
|-----------------------------|----------------------|-----------------|----------------------|-----------------|
| | Объемы вывода (в мт) | Процентная доля | Объемы вывода (в мт) | Процентная доля |
| Менее 50 мт | 145,90 | 2% | 2 320 | 36% |
| 50–100 мт | 920,90 | 11% | 4 180 | 64% |
| более 100 мт | 7 393,40 | 87% | | |
| Всего | 8 460,20 | 100% | 6 500 | 100% |

213. Большинство технологий, использованных на первом этапе, предлагали зрелые технологические решения, то есть 81 процентов объемов потребления было переведено на хладагенты ГФУ-32, R-410A и R-134a (со средним ПГП = 956); на втором этапе конверсия будет проходить с переводом 52 процентов объемов потребления на технологии с низким ПГП (со средним ПГП = 328). Кроме того, некоторые технологии с низким ПГП, с такими хладагентами как HC-290 и гидрофторолефины, пока находятся в стадии разработки. Таким образом, стоимость конверсионных затрат на начальном этапе внедрения технологий, как ожидается, будет высокой. В таблице 10 приводятся сравнительные данные по альтернативным технологиям, выбранным для этапов I и II.

Таблица 10. Альтернативные технологии, выбранные для этапов I и II

| Выбранная технология | Технологии с ГФУ | | | | Технологии с низким ПГП | | | | | Всего | Средний ПГП альтернативных технологий* |
|--------------------------------------|------------------|-------|-------|-------------------------|-----------------------------------|-----------------|-----------------|--------|-----|-------|--|
| | R-32 | R-410 | R134a | CO ₂ /R-134a | NH ₃ /C O ₂ | NH ₃ | CO ₂ | HC-290 | ГФО | | |
| Величина ПГП | 675 | 2 088 | 1 430 | 1 431 | 1 | 0 | 1 | 3 | 7 | | |
| Объем выводимых ОРВ на этапе II (мт) | 3 150 | 0 | 0 | 0 | 1 700 | 150 | 270 | 780 | 450 | 6 500 | 328,26 |
| Процентная доля (%) | 48 | | | | 52 | | | | | 100 | |
| Объем выводимых ОРВ на этапе I (мт) | 4 166 | 2 161 | 468 | 66 | 1 396 | 171 | 33 | | | 8 460 | 956,11 |
| Процентная доля (%) | 81 | | | | 19 | | | | | 100 | |

* средневзвешенное значение ПГП у альтернативных вариантов, исходя из того, что альтернативные хладагенты используются в равных количествах

Финансирование для компрессоров

214. Один из элементов, используемых при расчете дополнительных эксплуатационных затрат, был связан с компрессорами. Однако поскольку второй этап включает конверсию трех линий по производству компрессоров, Секретариат отметил, что компонент дополнительных эксплуатационных затрат для компрессоров применяться не может, в соответствии с решением 26/36²⁰. ПРООН сообщила, что общий косвенный (вторичный) объем вывода ГХФУ у линий по выпуску компрессоров, которые прошли конверсию на первом этапе и будут проходить ее на втором этапе, составляет 1 600 мт (88 тонн ОРС) ГХФУ-22, то есть 9,3 процентов от 17 272 мт (945,3 тонн ОРС) ГХФУ-22, выводимых на первом и втором этапах. Было решено не учитывать объемы по компрессорам в расчете дополнительных эксплуатационных затрат для проведения конверсии линий по производству оборудования. Было отмечено, что дополнительные эксплуатационные затраты при конверсии в большинстве случаев превышали пороговое значение затрат для сектора промышленного и торгового холодильного оборудования и кондиционирования воздуха, поэтому уменьшение на величину дополнительных эксплуатационных затрат по компрессорам не оказывает существенного влияния на общий объем дополнительных эксплуатационных затрат.

215. Относительно соблюдения критериев финансирования при отборе предприятий для конверсии с учетом наличия иностранной формы собственности, ПРООН пояснила, что только у пяти из имеющихся 15 линий по производству компрессоров имеются иностранные собственники; и что в ходе реализации плана будет проводиться проверка каждого переоснащаемого предприятия, и предприятия, не отвечающие установленным критериям, не будут получать финансирования.

216. Исходя из полученных Секретариатом технических рекомендаций и анализа стоимости затрат предприятий, переоснащенных на первом этапе, согласованные затраты для конверсии трех предприятий по производству компрессоров приведены в таблице 11.

Таблица 11. Объем затрат на выполнение конверсии линий по производству компрессоров (в тыс. долл. США)

| Тип компрессора | Технологии | Кол-во линий | Объем производства (единиц продукции) | Затраты на проведение конверсии | Запрашиваемое финансирование | Согласованное финансирование |
|-----------------------|----------------------------------|--------------|---------------------------------------|---------------------------------|------------------------------|------------------------------|
| Спиральный компрессор | ГФУ-32 | 1 | 100 000 | 4 800 | 2 160 | 1 920 |
| Поршневой компрессор | CO ₂ | 1 | 5 000 | 2 100 | 1 600 | 1 480 |
| Винтовой компрессор | NH ₃ /CO ₂ | 1 | 3 000 | 3 260 | 2 412 | 1 950 |
| Всего | | 3 | | 10 160 | 6 172 | 5 400 |

Дополнительные капитальные затраты

217. Секретариат проанализировал предлагаемые стандартные расходы, перечисленные в таблицах 4 и 5, с учетом рекомендаций, полученных от технического эксперта; связанных проектов, включенных в этап I плана по сектору промышленного и торгового холодильного оборудования и кондиционирования воздуха; и анализа имеющейся документации, в частности, по

²⁰ В странах, которые получили или желают получить компенсацию за конверсию компрессорных производств, при проведении любых компенсационных выплат по заявке для последующих производителей в целях возмещения дополнительных эксплуатационных расходов, связанных с компрессорами, сумма будет уменьшена на коэффициент, определяемый как соотношение числа компрессоров, по которым Фондом была или будет выплачена компенсация за конверсию производственных мощностей, использующих ОРВ, к общему количеству единиц холодильной техники с использованием герметичных компрессоров, произведенному в соответствующей стране.

устройствам теплообмена. Исходя из этого, Секретариат предложил затраты по каждому элементу оборудования, которые указаны в таблице стандартных затрат, включенной в план по сектору промышленного и торгового холодильного оборудования и кондиционирования воздуха. В ходе дальнейших обсуждений с ПРООН несколько статей расходов были скорректированы и согласованы. Однако по другим статьям достичь договоренности не удалось. В таблице 12 представлены сводные данные о компонентах затрат по стандартной модели производственных линий — включая по первоначально представленной заявке, по коррективам ПРООН и по предложению Секретариата.

Таблица 12. Дополнительные капитальные затраты для производственных линий стандартной модели по плану сектора промышленного и торгового холодильного оборудования и кондиционирования воздуха (в долл. США)

| Статья затрат | | Изначально запрашиваемые | | Пересмотренные ПРООН | | Предложенные Секретариатом | |
|--|--|-----------------------------------|-----------|----------------------|-----------|----------------------------|---------|
| | | Малые и средние предприятия (МСП) | Крупные | МСП | Крупные | МСП | Крупные |
| № | Потребление (мт) | 40 | 80 | 40 | 80 | 40 | 80 |
| Конверсия малых холодильных установок с переходом на HC-290 | | | | | | | |
| 1.1 | Реорганизация (перепроектирование) систем, компонентов и процессов, производство и апробация производственных образцов | 110 000 | 110 000 | 74 000 | 74 000 | 74 000 | 74 000 |
| 1.2 | Конверсия производственной линии* | 401 000 | 649 000 | 386 000 | 634 000 | 313 000 | 501 400 |
| 1.3 | Контроль качества, завершающие работы и апробация | 40 000 | 80 000 | 40 000 | 80 000 | 25 000 | 50 000 |
| 1.4 | Модификация оборудования для тестирования рабочих параметров продукции | 70 000 | 70 000 | 70 000 | 70 000 | 70 000 | 70 000 |
| 1.5 | Опытный выпуск продукции | 40 000 | 55 000 | 30 000 | 30 000 | 30 000 | 30 000 |
| 1.6 | Обучение в рамках рабочего процесса, техники безопасности и постпродажного обслуживания | 50 000 | 70 000 | 25 000 | 25 000 | 25 000 | 25 000 |
| 1.7 | Техника безопасности и вентиляционные системы (заправка, выборочное тестирование и ремонт, зона хранения продукции, 3 комплекта) | 165 000 | 220 000 | 165 000 | 220 000 | 75 000 | 100 000 |
| Итого | | 876 000 | 1 254 000 | 790 000 | 1 133 000 | 612 000 | 850 400 |
| Рентабельность (долл. США/кг) | | 21,90 | 15,68 | 19,75 | 14,16 | 15,30 | 10,63 |
| Конверсия малых холодильных установок с переходом на гидрофторолефины | | | | | | | |
| 2.1 | Реорганизация (перепроектирование) систем, компонентов и процессов, | 182 000 | 182 000 | 100 000 | 100 000 | 100 000 | 100 000 |
| 2.2 | Конверсия производственной линии* | 188 000 | 305 000 | 183 000 | 288 000 | 97 000 | 134 000 |
| 2.3 | Контроль качества, завершающие | 25 000 | 50 000 | 25 000 | 50 000 | 25 000 | 50 000 |
| 2.4 | Модификация оборудования для | 69 000 | 69 000 | 69 000 | 69 000 | 45 000 | 45 000 |
| 2.5 | Опытный выпуск продукции | 61 000 | 81 000 | 50 000 | 50 000 | 36 000 | 36 000 |
| 2.6 | Обучение в рамках рабочего | 40 000 | 50 000 | 25 000 | 25 000 | 25 000 | 25 000 |
| 2.7 | Предохранительное устройство | 42 000 | 53 000 | 42 000 | 53 000 | 42 000 | 53 000 |
| Итого | | 607 000 | 790 000 | 494 000 | 635 000 | 370 000 | 443 000 |
| Рентабельность (долл. США/кг) | | 15,18 | 9,88 | 12,35 | 7,94 | 9,25 | 5,54 |
| Конверсия водонагревателей с тепловым насосом с переходом на CO₂ | | | | | | | |
| 3.1 | Реорганизация (перепроектирование) систем, компонентов и процессов, | 115 000 | 115 000 | 74 000 | 74 000 | 74 000 | 74 000 |
| 3.2 | Конверсия производственной линии* | 396 000 | 619 000 | 386 000 | 609 000 | 295 000 | 471 000 |
| 3.3 | Контроль качества, завершающие | 20 000 | 40 000 | 20 000 | 40 000 | 10 000 | 20 000 |
| 3.4 | Модификация оборудования для | 80 000 | 80 000 | 80 000 | 80 000 | 45 000 | 45 000 |
| 3.5 | Опытный выпуск продукции | 70 000 | 90 000 | 60 000 | 60 000 | 30 000 | 30 000 |

| Статья затрат | | Изначально запрашиваемые | | Пересмотренные ПРООН | | Предложенные Секретариатом | |
|---|--|-----------------------------------|-----------|----------------------|---------|----------------------------|---------|
| | | Малые и средние предприятия (МСП) | Крупные | МСП | Крупные | МСП | Крупные |
| № | Потребление (мт) | 40 | 80 | 40 | 80 | 40 | 80 |
| 3.6 | Обучение в рамках рабочего | 50 000 | 70 000 | 25 000 | 25 000 | 25 000 | 25 000 |
| 3.7 | Предохранительное устройство | 30 000 | 42 000 | 30 000 | 42 000 | 30 000 | 42 000 |
| Итого | | 761 000 | 1 056 000 | 675 000 | 930 000 | 509 000 | 707 000 |
| Рентабельность (долл. США/кг) | | 19,03 | 13,20 | 16,88 | 11,63 | 12,73 | 8,84 |
| Конверсия автономных кондиционеров с переходом на ГФУ-32 | | | | | | | |
| 4.1 | Реорганизация (перепроектирование) систем, компонентов и процессов, производство и апробация | 75 000 | 75 000 | 75 000 | 75 000 | 75 000 | 75 000 |
| 4.2 | Конверсия производственной линии* | 192 000 | 306 000 | 192 000 | 306 000 | 176 700 | 279 300 |
| 4.3 | Контроль качества, завершающие | 15 000 | 30 000 | 15 000 | 30 000 | 15 000 | 30 000 |
| 4.4 | Модификация оборудования для | 50 000 | 50 000 | 50 000 | 50 000 | 45 000 | 45 000 |
| 4.5 | Опытный выпуск продукции | 20 000 | 30 000 | 20 000 | 30 000 | 20 000 | 20 000 |
| 4.6 | Обучение в рамках рабочего | 20 000 | 25 000 | 20 000 | 25 000 | 20 000 | 25 000 |
| 4.7 | Предохранительное устройство | 42 000 | 52 000 | 42 000 | 52 000 | 42 000 | 52 000 |
| Итого | | 414 000 | 568 000 | 414 000 | 568 000 | 393 700 | 526 300 |
| Рентабельность (долл. США/кг) | | 10,35 | 7,10 | 10,35 | 7,10** | 9,84 | 6,58** |
| Конверсия морозильных камер, холодильного и конденсаторного оборудования на каскадные системы с NH₃/CO₂ | | | | | | | |
| 5.1 | Реорганизация (перепроектирование) систем, компонентов и процессов, производство и апробация | 115 000 | 115 000 | 74 000 | 74 000 | 74 000 | 74 000 |
| 5.2 | Конверсия производственной линии* | 390 000 | 594 000 | 376 000 | 553 000 | 293 050 | 437 000 |
| 5.3 | Контроль качества, завершающие | 32 000 | 64 000 | 32 000 | 64 000 | 10 000 | 20 000 |
| 5.4 | Модификация оборудования для | 90 000 | 90 000 | 90 000 | 90 000 | 45 000 | 45 000 |
| 5.5 | Опытный выпуск продукции | 44 000 | 54 000 | 20 000 | 20 000 | 20 000 | 20 000 |
| 5.6 | Обучение в рамках рабочего | 31 000 | 41 000 | 25 000 | 25 000 | 25 000 | 25 000 |
| 5.7 | Предохранительное устройство | 43 000 | 53 000 | 43 000 | 53 000 | 43 000 | 53 000 |
| Итого | | 745 000 | 1 011 000 | 660 000 | 879 000 | 510 050 | 674 000 |
| Рентабельность (долл. США/кг) | | 18,63 | 12,64 | 16,50 | 10,99 | 12,75 | 8,43 |
| Конверсия морозильных камер, холодильного и конденсаторного оборудования на двухступенчатую систему с NH₃/CO₂ (где CO₂ — вторичный хладагент) | | | | | | | |
| 6.1 | Реорганизация (перепроектирование) систем, компонентов и процессов, | 101 000 | 101 000 | 74 000 | 74 000 | 74 000 | 74 000 |
| 6.2 | Конверсия производственной линии* | 299 000 | 471 000 | 285 000 | 430 000 | 224 750 | 339 250 |
| 6.3 | Контроль качества, завершающие | 26 000 | 52 000 | 26 000 | 52 000 | 10 000 | 20 000 |
| 6.4 | Модификация оборудования для | 70 000 | 70 000 | 70 000 | 70 000 | 45 000 | 45 000 |
| 6.5 | Опытный выпуск продукции | 42 000 | 52 000 | 20 000 | 20 000 | 20 000 | 20 000 |
| 6.6 | Обучение в рамках рабочего | 30 000 | 40 000 | 25 000 | 25 000 | 25 000 | 25 000 |
| 6.7 | Предохранительное устройство | 41 000 | 51 000 | 41 000 | 51 000 | 41 000 | 51 000 |
| Итого | | 609 000 | 837 000 | 541 000 | 722 000 | 439 750 | 574 250 |
| Рентабельность (долл. США/кг) | | 15,23 | 10,46 | 13,53 | 9,03 | 10,99 | 7,18 |
| Конверсия морозильных камер, холодильного и конденсаторного оборудования на двухступенчатую систему с NH₃/CO₂ (где CO₂ — вторичный хладагент) | | | | | | | |
| 7.1 | Реорганизация (перепроектирование) систем, компонентов и процессов, | 73 000 | 73 000 | 73 000 | 73 000 | 73 000 | 73 000 |
| 7.2 | Конверсия производственной линии* | 224 000 | 360 000 | 219 000 | 333 000 | 156 400 | 247 050 |
| 7.3 | Контроль качества, завершающие | 21 000 | 42 000 | 21 000 | 42 000 | 10 000 | 20 000 |
| 7.4 | Модификация оборудования для | 62 000 | 62 000 | 62 000 | 62 000 | 45 000 | 45 000 |
| 7.5 | Опытный выпуск продукции | 30 000 | 40 000 | 20 000 | 20 000 | 20 000 | 20 000 |
| 7.6 | Обучение в рамках рабочего | 28 000 | 37 000 | 25 000 | 25 000 | 25 000 | 25 000 |
| 7.7 | Предохранительное устройство | 39 000 | 48 000 | 39 000 | 48 000 | 39 000 | 48 000 |

| Статья затрат | | Изначально запрашиваемые | | Пересмотренные ПРООН | | Предложенные Секретариатом | |
|--------------------------------------|------------------|-----------------------------------|---------|----------------------|---------|----------------------------|---------|
| | | Малые и средние предприятия (МСП) | Крупные | МСП | Крупные | МСП | Крупные |
| № | Потребление (мт) | 40 | 80 | 40 | 80 | 40 | 80 |
| Итого | | 477 000 | 662 000 | 459 000 | 603 000 | 368 400 | 478 050 |
| Рентабельность (долл. США/кг) | | 11,93 | 8,28 | 11,48 | 7,54 | 9,21 | 5,98 |

* Этот пункт включает затраты на технологическое переоснащение инструментов для производства теплообменников, обработку корпуса компрессора (для использования каскадных систем), испытание под давлением, станцию подачи хладагента, заправочную машину, оборудование для рекуперации, детектор для обнаружения утечек, детектор утечек гелия (НС-290), вакуумную машину, переоснащение сборочной линии и ультразвуковую герметизацию (НС-290).

**Для крупных предприятий, переходящих на ГФУ-32, запрашивается только 4,00 долл. США/ кг, поэтому это значение использовалось ПРООН и Секретариатом для вычисления запрашиваемых затрат.

218. Исходя из вышеуказанных нормативных расходов для каждой производственной линии, в таблице 13 представлены общие данные о стоимости затрат на конверсию 110-ти линий по производству оборудования и 3-х линий по выпуску компрессоров, включенных в этап II по сектору промышленного и торгового холодильного оборудования и кондиционирования воздуха.

Таблица 13. Общие данные об объемах дополнительных капитальных затрат на конверсию предприятий, включенных в план сектора промышленного и торгового холодильного оборудования и кондиционирования воздуха (в долл. США)

| Мероприятия | Изначально представленные на рассмотрение | Изначально запрашиваемые | Пересмотренные и запрошенные | Предложенные Секретариатом |
|--|---|--------------------------|------------------------------|----------------------------|
| 110 линий по производству оборудования | 74 990 000 | 66 734 000 | 62 846 875 | 52 636 713 |
| Три линии по производству компрессоров | 10 160 000 | 6 170 000 | 5 400 000 | 5 400 000 |
| Всего затрат | 85 150 000 | 72 904 000 | 68 246 875 | 58 036 713 |

Дополнительные эксплуатационные затраты

219. Секретариат отметил, что правительство Китая запросило увеличить дополнительные эксплуатационные затраты еще на 25 процентов сверх порогового уровня расходов в размере 3,8 долл. США/кг для холодильного оборудования и 6,3 долл. США/кг для оборудования кондиционирования воздуха, переводимого на технологии с низким ПГП; Секретариат пояснил ПРООН, что увеличение на 25 процентов при конверсии на технологии с низким ПГП применяется только в секторе пеноматериалов, а не в секторе промышленного и торгового холодильного оборудования и кондиционирования воздуха. Однако ПРООН и правительство Китая не согласны с толкованием решения 74/50 касательно того, применимо ли положение о дополнительном 25-процентном увеличении при конверсии на технологии с низким ПГП для определения дополнительных эксплуатационных затрат в секторе холодильного оборудования и кондиционирования воздуха, и они обратились за указанием к Исполнительному комитету.

220. В целях рационализации дополнительных эксплуатационных затрат, Секретариат предложил понизить рентабельность для некоторых технологий на 5–10 процентов от пороговых значений, что возможно благодаря экономии затрат при больших масштабах поэтапного отказа. Однако на такой подход не согласилась ПРООН. Совокупные дополнительные эксплуатационные затраты в первоначально запрашиваемых объемах и в объемах, предложенных правительством Китая и Секретариатом, которые использовались при расчете дополнительных эксплуатационных затрат для плана по сектору промышленного и торгового холодильного оборудования и кондиционирования воздуха, представлены в таблице 14.

Таблица 14. Рентабельность и общий объем дополнительных эксплуатационных затрат для этапа II

| Технологические приложения | Технологии | Вывод ОРВ (мт) | Рентабельность (долл. США/кг) | | | |
|--|--|----------------|-------------------------------|---------------|---------------|----------------------------|
| | | | Изначально рассчитанная | Запрашиваемая | Предельная | Предложенная Секретариатом |
| Охладители воды/тепловые насосы | HC-290 | 780 | 17,70 | 7,88 | 6,30 | 5,99 |
| Охладители воды/тепловые насосы | ГФО/ гидрофторолефиновые смеси | 450 | 17,70 | 7,88 | 6,30 | 6,30 |
| Водонагреватель с тепловым насосом | CO ₂ | 270 | 38,40 | 7,88 | 6,30 | 5,67 |
| Автономные кондиционеры: крупное предприятие | ГФУ-32 | 2 300 | 8,50 | 2,00 | 6,30 | 2,00 |
| Автономные кондиционеры: средние и малые предприятия | ГФУ-32 | 850 | 8,50 | 6,30 | 6,30 | 5,67 |
| Морозильные камеры, холодильное оборудование и конденсаторы | NH ₃ /CO ₂ (каскадные системы) | 800 | 25,00 | 4,75 | 3,80 | 3,61 |
| Морозильные камеры, холодильное оборудование и конденсаторы | NH ₃ /CO ₂ (CO ₂ вторичный хладагент) | 900 | 25,00 | 4,75 | 3,80 | 3,61 |
| Морозильные камеры, холодильное оборудование и конденсаторы | NH ₃ | 150 | 25,00 | 4,75 | 3,80 | 3,42 |
| Всего дополнительных эксплуатационных затрат (в тыс. долл. США) | | 6 500 | 105 164 | 30 563 | 36 325 | 25 108 |

Мероприятия технической помощи

221. Было решено, что стоимость затрат, связанных с Подразделением по реализации проекта для плана по сектору промышленного и торгового холодильного оборудования и кондиционирования воздуха, будет рассматриваться отдельно и не будет включаться в стоимость затрат по этому секторному плану.

222. Секретариат запросил информацию о том, как предполагается обеспечить сокращение 2 322 мт за счет мероприятий по предоставлению технической помощи. ПРООН пояснила, что это объем выводимых ОРВ, получаемый главным образом за счет конверсии предприятий с иностранной формой собственности, а также добровольной конверсии других предприятий. Мониторинг некоторых выводимых объемов у совместных предприятий будет проводиться в ходе проверки проекта. Вывод остальных объемов потребления в подсекторе мультизональных кондиционеров и VRF-систем может быть произведен добровольно предприятиями отрасли, так как на этапе II планируется ввести запрет на использование ГХФУ в этом подсекторе. Для некоторых предприятий стимулом для самостоятельного, добровольного проведения конверсии будут такие мероприятия по предоставлению технической помощи, как информирование общественности, обучение и распространение технологий, результаты НИОКР по разработке технологий с низким ПГП. Правительство будет отслеживать потребление ГХФУ на крупных предприятиях в рамках государственной системы контроля, в то время как производство ГХФУ будет контролироваться с помощью системы квот для внутреннего потребления, которая ограничивает продажи ГХФУ на внутреннем рынке. Предполагается, что с помощью вышеуказанных комплексных мер по надзору и контролю можно обеспечить поэтапный вывод 2 322 мт путем реализации мероприятий по предоставлению технической помощи.

223. В ответ на запрос касательно 1 600 000 долл. США на технологические исследования ПРООН ответила, что проведение дальнейших исследований по технологиям с использованием

ГФУ-32, CO₂ и NH₃ будет способствовать широкому применению этих альтернативных хладагентов для других технологических приложений, повысит их эксплуатационные характеристики и снизит объем затрат на выполнение конверсии.

224. Относительно 500 000 долл. США на консультационные услуги, ПРООН пояснила, что услуги консультантов предназначены для оценки проектных предложений по проведению конверсии, чтобы обеспечить реализацию технически обоснованных и практически осуществимых проектов.

225. Относительно семинаров, тренингов и международных поездок ПРООН сообщила, что некоторые технологии, представленные на этапе II, разрабатывались и применялись в других странах; один из важнейших компонентов конверсии предприятий включает передачу технологий, обучение кадров и международное сотрудничество; организация обучения для малых и средних предприятий поможет им разобраться в процедурах реализации проектов, финансового управления, требованиях к проведению закупок и отчетности. Демонстрационные проекты будут проводиться для разных видов продукции и различных рынков, включая холодильные установки, работающие на HC-290, и водонагреватели на хладагентах CO₂ и HC-290.

226. После дальнейших обсуждений между Секретариатом и ПРООН общая стоимость затрат по мероприятиям технической помощи была согласована в сумме 4 550 000 долл. США, как представлено в таблице 15.

Таблица 15. Согласованный объем затрат по мероприятиям технической помощи в рамках плана по сектору промышленного и торгового холодильного оборудования и кондиционирования воздуха

| Содержание мероприятий технической помощи | Затраты (в долл. США) | |
|---|--------------------------|------------------|
| | Изначально запрашиваемые | Согласованные |
| Исследования по альтернативным технологиям | 1 600 000 | 1 200 000 |
| Технические стандарты | 1 260 000 | 800 000 |
| Услуги консультантов | 500 000 | 200 000 |
| Технические коммуникации и семинары | 600 000 | 200 000 |
| Обучающие семинары | 300 000 | 50 000 |
| Информирование общественности | 500 000 | 100 000 |
| Демонстрация продукции с использованием альтернативных технологий | 2 500 000 | 2 000 000 |
| Всего | 7 260 000 | 4 550 000 |

Затраты по второму этапу ПОДПО

227. Совокупный общий объем затрат второго этапа плана по сектору промышленного и торгового холодильного оборудования и кондиционирования воздуха, за исключением расходов, связанных с подразделением по реализации проекта, по результатам проведенных обсуждений и корректировок, представлен в таблице 16.

Таблица 16. Окончательная стоимость затрат по второму этапу плана для сектора промышленного и торгового холодильного оборудования и кондиционирования воздуха

| Мероприятия | Вывод ОРВ (мт) | Затраты (в долл. США) | | | |
|--|----------------|-------------------------|--------------------------|----------------------------------|----------------------------|
| | | Изначально рассчитанные | Изначально запрашиваемые | Пересмотренные, по запросу ПРООН | Предложенные Секретариатом |
| Конверсия 110 линий по производству оборудования | 6 500 | 184 245 000 | 97 133 000 | 93 401 875 | 77 744 313 |
| Конверсия 3-х линий по производству компрессоров | | 10 160 000 | 6 172 000 | 5 400 000 | 5 400 000 |
| Итого по инвестиционным мероприятиям | | 194 405 000 | 103 305 000 | 98 801 875 | 83 144 313 |
| Техническая помощь | 2 322 | 7 260 000 | 7 260 000 | 4 550 000 | 4 550 000 |
| Итого, исключая Подразделение по реализации проекта | 8 822 | 201 665 000 | 110 565 000 | 103 351 875 | 87 694 313 |
| Рентабельность, без учета Подразделения по реализации проекта (долл. США/кг) | | 22,86 | 12,53 | 11,72 | 9,94 |
| Подразделение по реализации проекта (долл. США) | 0 | 7 600 000 | 7 600 000 | 7 600 000 | 7 600 000 |
| Всего, включая Подразделение по реализации проекта (долл. США) | 8 822 | 209 265 000 | 118 165 000 | 110 951 875 | 95 294 313 |
| Рентабельность, с учетом Подразделения по реализации проекта (долл. США/кг) | | 23,72 | 13,39 | 12,58 | 10,80 |

Воздействие на климат

228. Результатом реализации этапа II будет вывод ГХФУ в количестве 8 822 мт (480,49 тонн ОРВ). Из них 3 350 мт будут переведены в технологии с низким ППП, а 3 150 мт — в ГФУ-32, что обеспечит сокращение общего объема выбросов в атмосферу в количестве 25 040 317 тонн в углеродном эквиваленте. Для 2 322 мт, вывод которых будет результатом мероприятий по предоставлению технической поддержки, реализации нормативной базы и повышению информированности, применяемые альтернативные технологии еще не определены, поэтому воздействие на климат рассчитать нельзя. Однако планируется, что за счет продвижения технологий с низким ППП и организации мероприятий по информированию общественности для конверсии будут чаще использоваться технологии с более низким ППП. Данные о сокращении выбросов в результате реализации второго этапа плана по сектору промышленного и торгового холодильного оборудования и кондиционирования воздуха приводятся в таблице 17.

Таблица 17. Воздействие на климат в результате второго этапа плана по сектору промышленного и торгового холодильного оборудования и кондиционирования воздуха* (тонн в углеродном эквиваленте)

| Мероприятия | Конверсия производственных линий | | | | | | | Тех.помощь | |
|--|----------------------------------|---------------------------------|------------------------------------|-----------------------------|----------------------------------|----------------------------------|--------------------------------|------------|-----------|
| | Малые холодильные установки (А) | Малые холодильные установки (В) | Водонагреватели с теплонасосом (С) | Автономные кондиционеры (D) | Каскадные системы (Е) | Двухступенчатые системы (F) | Большие морозильные камеры (G) | | |
| Технология базового уровня | ГХФУ-22 | ГХФУ-22 | ГХФУ-22 | ГХФУ-22 | ГХФУ-22 | ГХФУ-22 | ГХФУ-22 | ГХФУ-22 | |
| Альтернативная технология | HC-290 | HFO | CO ₂ | ГФУ-32 | CO ₂ /NH ₃ | CO ₂ /NH ₃ | NH ₃ | Различные | |
| Заправка ГХФУ-22 (кг/единицу оборудования) | 10 | 200 | 10 | 8 | 1 000 | 1 000 | 1 000 | н/п | |
| Годовое потребление (мт) | 780 | 450 | 270 | 3 150 | 800 | 900 | 150 | 2 322 | |
| Годовой выпуск продукции (штук) | 78 000 | 2 250 | 27 000 | 393 750 | 800 | 900 | 150 | н/п | |
| Холодопроизводительность (кВт) | 18-25 | 450-600 | 25-35 | 15-20 | 80-300 | 120-450 | 120-900 | Различные | |
| Срок службы оборудования | 15 | 15 | 15 | 15 | 15 | 15 | 15 | 15 | |
| Базовый уровень | Прямой эффект | 1 416 168 | 3 340 170 | 488 700 | 5 719 140 | 5 938 080 | 1 629 000 | 271 500 | 3 968 865 |
| | Косвенный эффект | 33 582 450 | 8 571 095 | н/п | 46 979 253 | н/п | н/п | н/п | н/п |
| | Итого | 34 998 618 | 11 911 265 | 488 700 | 52 698 393 | 5 938 080 | 1 629 000 | 271 500 | 3 968 865 |
| После конверсии | Прямой эффект | 1 644 | 1 726 | 270 | 1 900 040 | 800 | 900 | 150 | 4 594 309 |
| | Косвенный эффект | 32 301 277 | 9 017 140 | н/п | 43 874 112 | н/п | н/п | н/п | н/п |
| | Итого | 32 302 921 | 9 018 866 | 270 | 45 774 152 | 800 | 900 | 150 | 4 594 309 |
| Сокращение выбросов | Прямой эффект | 1 414 524 | 3 338 444 | 488 430 | 3 819 100 | 5 937 280 | 1 628 100 | 271 350 | (625 444) |
| | Косвенный эффект | 1 281 173 | (446 045) | н/п | 3 105 141 | н/п | н/п | н/п | н/п |
| | Итого | 2 695 697 | 2 892 399 | 488 430 | 6 924 241 | 5 937 280 | 1 628 100 | 271 350 | (625 444) |
| Общее сокращение выбросов | 20 212 053 | | | | | | | | |

* Климатический эффект для технологий А, В и D рассчитывался с помощью Индикатора климатического воздействия Многостороннего фонда (Multilateral Fund Climate Impact Indicator, МСИ). Для технологий С, Е, F и G климатический эффект рассчитывался на основе значений ППП веществ. По мероприятиям технической помощи (Н) использовался средний ППП для пяти альтернативных технологий на основе ГФУ (включая ГФУ-134а, R-404А, R-407С, R-410А, ГФУ-32).

Софинансирование

229. Исходя из представленного проекта, стоимость затрат на конверсию 113 производственных линий (включая три линии по выпуску компрессоров) в рамках второго этапа плана по сектору промышленного и торгового холодильного оборудования и кондиционирования воздуха оценена в 185,26 млн. долл. США, из них 103,31 млн. долл. США запрашиваются у Многостороннего фонда, а разница в размере 91,10 млн. долл. США предоставляется предприятиями по производству холодильного оборудования.

РЕКОМЕНДАЦИЯ

230. Исполнительный комитет может рассмотреть план поэтапного отказа от ГХФУ в секторе промышленного и торгового холодильного оборудования в Китае с учетом замечаний Секретариата, содержащихся в документе UNEP/OzL.Pro/ExCom/76/25.

ЛИСТ ОЦЕНКИ ПРОЕКТА - МНОГОЛЕТНИЕ ПРОЕКТЫ

Китай

| I) НАЗВАНИЕ ПРОЕКТА | | | | | | УЧРЕЖДЕНИЕ-ИСПОЛНИТЕЛЬ | | | | | |
|---|------------------------------------|---|---|---|-----------------|--|------------------------|----------------------------|-------------------------------------|-------------|--------------|
| План поэтапного отказа от ГХФУ (этап II) в секторе производства бытовых кондиционеров (БК) и водонагревателей с тепловым насосом (ВНТН) | | | | | | ЮНИДО | | | | | |
| II) ПОСЛЕДНИЕ ДАННЫЕ СОГЛАСНО СТАТЬЕ 7 (приложение С, группа I) | | | | | | Год: 2014 | 16 838,53 (тонны ОРС) | | | | |
| III) ПОСЛЕДНИЕ ДАННЫЕ ПО СТРАНОВОЙ СЕКТОРАЛЬНОЙ ПРОГРАММЕ (в тоннах ОРС) | | | | | | | | Год: 2014 | | | |
| Химические вещества | Аэрозоли | Пенематериалы | Средства пожаротушения | Холодильное оборудование | | Растворители | Технологические агенты | Лабораторное использование | Совокупное секторальное потребление | | |
| | | | | Производство | Техобслуживание | | | | | | |
| ГХФУ-123 | | | | 12,9 | 7,1 | | | | 20 | | |
| ГХФУ-124 | | | | | 2,1 | | | | 2,1 | | |
| ГХФУ-141b | 64,3 | 5 155 | | | | 484 | | | 5 703,3 | | |
| ГХФУ-142b | | 604,5 | | 6,5 | 33,7 | | | | 644,7 | | |
| ГХФУ-22 | 121,9 | 1 644,5 | | 5 582,5 | 3 118,8 | | | | 10 467,7 | | |
| ГХФУ-225ca | | | | | | 0,8 | | | 0,8 | | |
| IV) ДАННЫЕ О ПОТРЕБЛЕНИИ (в тоннах ОРС) | | | | | | | | | | | |
| Базовый уровень 2009 - 2010 года: | | | 19 269,0 | Начальный уровень устойчивого совокупного сокращения: | | | | 18 865,44 | | | |
| ПОТРЕБЛЕНИЕ, ОТВЕЧАЮЩЕЕ КРИТЕРИЯМ ФИНАНСИРОВАНИЯ (в тоннах ОРС) | | | | | | | | | | | |
| Уже утверждено: | | | 3 445,19 | Оставшееся: | | | | 15 420,25 | | | |
| V) БИЗНЕС-ПЛАН | | | | 2016 | 2017 | 2018 | 2019 | 2020 | Итого | | |
| ЮНИДО | Поэтапный отказ от ОРВ (тонны ОРС) | | | 120,0 | 120,0 | 120,0 | 120,0 | 120,0 | 600,0 | | |
| | Финансирование (долл. США) | | | 18 443 000 | 18 443 000 | 18 443 000 | 18 443 000 | 18 443 000 | 92,215,000 | | |
| VI) ДАННЫЕ ПО ПРОЕКТУ | | | | | | 2016 | 2017 | 2018 | 2019 | 2020 | Итого |
| Предельные уровни потребления, предусмотренные Монреальским протоколом | | | | | | | | | | | |
| Максимальное допустимое потребление (тонны ОРС) | | | | | | | | | | | |
| Проектные расходы, запрашиваемые в принципе (долл. США) | | | ЮНИДО | Расходы по проекту | | | | | | | |
| | | | | Вспомогательные расходы | | | | | | | |
| Суммарные расходы на проект, запрашиваемые в принципе (долл. США) | | | | | | | | | | | |
| Суммарные вспомогательные расходы, запрашиваемые в принципе (долл. США) | | | | | | | | | | | |
| Суммарные средства, запрашиваемые в принципе (долл. США) | | | | | | | | | | | |
| VII) Запрос финансирования по первому траншу (2016 год) | | | | | | | | | | | |
| Учреждение | | Запрашиваемое финансирование (долл. США) | | | | Вспомогательные расходы (долл. США) | | | | | |
| ЮНИДО | | Ожидает подтверждения | | | | Ожидает подтверждения | | | | | |
| Запрос финансирования: | | | Утверждение финансирования по первому траншу (2016 год), как указано выше | | | | | | | | |
| Рекомендация Секретариата: | | | Для рассмотрения в индивидуальном порядке | | | | | | | | |

ОПИСАНИЕ ПРОЕКТА

231. ЮНИДО от имени правительства Китая и в качестве назначенного учреждения-исполнителя представила 76-му совещанию этап II плана в секторе производства бытовых кондиционеров (БК) и водонагревателей с тепловым насосом (ВНТН) (секторальный план БК) плана организационной деятельности по поэтапному отказу от ГХФУ (ПОДПО) на сумму 140 972 435 долл. США плюс вспомогательные расходы учреждения в размере 9 868 070 долл. США для ЮНИДО, в соответствии с первоначальным представлением. Осуществление этапа II секторального плана БК поможет Китаю выполнить требование Монреальского протокола о 35-процентном сокращении потребления к 2020-му году.

232. Первый транш для этапа II секторального плана БК, запрашиваемый на этом совещании, составляет 24 617 000 долл. США плюс вспомогательные расходы учреждения в размере 1 723 190 долл. США для ЮНИДО, в соответствии с первоначальным представлением.

Ход осуществления этапа I секторального плана БК

233. Этап I секторального плана БК был одобрен на 64-ом совещании с общей стоимостью 75 000 000 долл. США, плюс вспомогательные расходы учреждения для ЮНИДО, в рамках этапа I ПОДПО, для отказа от 10 670 метрических тонн (т) (586,9 тонны ОРС) ГХФУ-22 и достижения 10-процентного сокращения потребления в секторе в 2015 году.

234. Этап I секторального плана БК включал конверсию 26 линий по производству БК на использование альтернативных технологий без ГХФУ; три линии по производству компрессоров на основе УВ-290; оказание технической помощи (ТП); мониторинг проектов и меры регулирования. Конверсия всех линий будет завершена к 2018 году.

Краткий отчет о реализации плана на этапе I²¹

Политика и правила в области регулирования ОРВ

235. Министерство охраны окружающей среды (МООС) издало «Циркуляр о мерах строгого регулирования ГХФУ в сферах производства, продажи и потребления» в 2013 году, чтобы обеспечить замораживание в 2013 году и 10-процентное сокращение в 2015 году. Циркуляр устанавливал разрешенные квоты для предприятий (включая предприятия БК), потребляющих более 100 т ГХФУ в год. Кроме того, в октябре 2009 года МООС издало постановление о запрете строительства новых производственных линий, использующих ГХФУ.

Конверсионные мероприятия

236. Были подписаны контракты на конверсию 17 производственных линий с ГХФУ-22 на УВ-290 и восьми линий с ГХФУ-22 на R-410A. Контракт, предусматривающий конверсию с ГХФУ-22 на УВ-290 дополнительной линии по производству БК или ВНТН, будет заключен в 2016 году в соответствии с решением 75/57²². Завершена конверсия одиннадцати производственных линий, остальные линии находятся на разных этапах преобразования.

²¹ Подробный доклад о ходе осуществления был включен в запрос на последний транш этапа I ПОДПО для Китая, представленный 75-му совещанию (пункты 29-35 документа UNEP/OzL.Pro/ExCom/75/41).

²² UNEP/OzL.Pro/ExCom/75/85.

Оказание ТП

237. Были выполнены следующие мероприятия:

- (a) Исследования с целью выявления технических барьеров в использовании УВ-290 в БК, включая испытания на компрессорах, использующих УВ-290; по поиску возможности уменьшения заряда хладагента; по оценке производительности микро-канальных теплообменников для систем теплового насоса; эксперименты, направленные на повышение эффективности бытовых кондиционеров на основе УВ-290; и исследование оборудования для распределения хладагента с целью оптимизации конструкции кондиционеров воздуха на основе УВ-290;
- (b) Исследование хладагента R-161 в более мощных БК, разработка компрессоров и комплектующих, а также вопросов безопасности;
- (c) Оценка рисков использования R-290 в БК, включая испытания в условиях утечки и (или) пожара;
- (d) Разработка трех стандартов для легковоспламеняющихся хладагентов, включая нормы безопасности для производства бытовых и аналогичных кондиционеров воздуха; для транспортировки БК, заправленных легковоспламеняющимися хладагентами; и норм безопасности для проведения техобслуживания. Один стандарт безопасности продукта был пересмотрен, с тем чтобы разрешить использование УВ-290 в БК; и
- (e) Технические семинары по поэтапному отказу от ГХФУ-22; семинары для бенефициаров по стратегии поэтапного отказа от ГХФУ; и мероприятия по информированию общественности (например, выпуск эко-логотипа для БК на основе УВ-290).

Орган по осуществлению и мониторингу проекта

238. При Управлении международного экономического сотрудничества (УМЭС) была создана Группа по реализации и мониторингу проекта (ГМП) для осуществления этапа I секторального плана БК. УМЭС отвечает за общее руководство и координацию секторального плана БК. Китайская ассоциация производителей бытовых электроприборов (China Household Electric Appliances Association (СНЕАА)) оказывает техническую и финансовую помощь в рамках осуществления секторального плана БК.

Статус выплат

239. По состоянию на февраль 2016 года, из общей утвержденной к настоящему времени суммы 75 000 000 долл. США 44 509 717 долл. США выплачено ПРООН в адрес УМЭС и 25 923 381 долл. США выплачено УМЭС бенефициарам. Выплаты бенефициарам составили 34,6 процента от общего объема финансирования, утвержденного для этапа I, и 59,3 процента финансирования было выплачено ПРООН в адрес УМЭС. Еще 15 300 000 долл. США будут перечислены бенефициарам до декабря 2016 года. Остаток финансирования в объеме 33 776 619 долл. США будет освоен в 2017-2019 годах.

Этап II секторального плана БК

Потребление ГХФУ-22

240. В 2015 году оценочное потребление ГХФУ-22 в секторе БК было на 5 процентов ниже разрешенного потребления согласно Соглашению между правительством Китая и Исполнительным комитетом, как показано в таблице 1.

Таблица 1. Потребление ГХФУ-22 в секторе БК и ВНТН Китая (2012-2015 годы)

| ГХФУ-22 | 2012 | 2013 | 2014 | 2015* |
|---|---------|---------|---------|---------|
| Метрические тонны | | | | |
| Максимальное допустимое потребление | н/п | 74 700 | 74 700 | 67 231 |
| Потребление из представления для этапа II | 72 600 | 68 900 | 62 000 | 63 673 |
| Разница | н/п | 5 800 | 12 700 | 3 558 |
| тонны ОРС | | | | |
| Максимальное допустимое потребление | н/п | 4 108,5 | 4 108,5 | 3 697,7 |
| Потребление из представления для этапа II | 3 993,0 | 3 789,5 | 3 410,0 | 3 502,0 |
| Разница | н/п | 319 | 698,5 | 195,7 |

*оценочное значение

Оставшееся потребление, отвечающее критериям финансирования

241. Оставшееся потребление ГХФУ-22, отвечающее критериям финансирования, составляет 10 015,59 тонны ОРС на основании Соглашения между правительством Китая и Исполнительным комитетом для этапа I ПОДПО и охватывает сектора экструдированного пенополистирола (ЭППС), промышленных и коммерческих систем охлаждения и кондиционирования воздуха (ПКСО), БК и технического обслуживания. С учетом целевых контрольных показателей потребления для сектора БК, установленных в Соглашении, и сокращения на этапе I и сокращения от демонстрационного проекта по кондиционерам воздуха, утвержденного на 61-ом совещании (решение 61/35²³), общее оставшееся потребление, подлежащее выведению из обращения в секторе БК после этапа I, не должно превышать 63 789 т (3 508,4 тонны ОРС).

242. Этап II предполагает поэтапный отказ от 18 675 т (1 027,1 тонны ОРС) ГХФУ-22 в секторе БК к 2020 году, этот объем будет вычтен из оставшегося объема потребления ГХФУ-22, отвечающего критериям финансирования. Из общего объема поэтапного отказа Многосторонним фондом будут профинансированы 8 170 т (449,4 тонны ОРС) и оставшиеся 10 505 т (577,70 тонны ОРС) будут выведены из обращения без финансирования со стороны Фонда.

Стратегия поэтапного отказа в секторе БК на этапе II

243. Аналогично стратегии, принятой на этапе I, поэтапный отказ от ГХФУ-22 в секторе БК будет достигаться с помощью конверсии производственных линий, мер регулирования, мероприятий ТП и мониторинга осуществления.

Меры регулирования и мониторинг

244. Компонент регулирования будет поддерживать конверсию линий по производству БК и ВНТН и будет включать улучшение системы регулирования квот; пересмотр стандартов энергетической эффективности и других существующих стандартов и разработку новых технических стандартов по CO₂; создание финансовых стимулов и механизмов, направленных на внедрение экологически безопасных альтернатив; и создание государственного заказа на

²³ UNEP/OzL.Pro/ExCom/61/58.

экологические продукты. На разработку политик и стандартов запрошено в целом 660 000 долл. США.

Конверсия производственных линий

245. В общей сложности 449,4 тонны ОРС ГХФУ-22 будет выведено из обращения посредством конверсии:

- (a) Двадцати линий по производству БК (442,8 тонны ОРС) на использование УВ-290;
- (b) Пяти линий по производству ВНТН для жилого сектора (6,6 тонны ОРС), из которых две линии будут переоборудованы на использование R-744 и три – на использование УВ-290; и
- (c) Четырех линий по производству компрессоров, из которых три будут преобразованы на производство БК на основе УВ-290 и одна – на производство ВНТН на основе R-744.

246. Что касается других альтернатив, R-161 может использоваться для приборов с более высокой мощностью охлаждения. Другие альтернативы (например, ГФУ-410А) также рассматриваются в качестве переходных технологий для удовлетворения потребностей рынка экспорта и достижения целевых показателей этапа II ПОДПО.

247. Дополнительные капитальные расходы (ДКР) были рассчитаны на основании стоимости стандартной производственной линии с учетом модернизации или замены производственного оборудования, устройств безопасности и проведения испытаний. Предлагаемая стоимость каждой производственной и общая стоимость конверсии всех линий представлены в таблице 2:

Таблица 2. Предлагаемые ДКР на конверсию линий по производству БК, ВНТН и компрессоров.

| Производственная линия | Альтернатива | Потребление | | Стоимость/ линия (долл. США) | Число линий | Производственная мощность (число приборов в год) | Суммарные ДКР (долл. США) |
|---------------------------|--------------|-------------|-----------|------------------------------|-------------|--|---------------------------|
| | | т | тонны ОРС | | | | |
| БК | УВ-290 | 8 050 | 442,8 | 2 711 639 | 20 | 350 000 | 54 232 780 |
| ВНТН для жилого сектора | УВ-290 | 72 | 4,0 | 351 538 | 3 | 20 000 | 1 054 614 |
| ВНТН для жилого сектора | R-744 | 48 | 2,6 | 365 903 | 2 | 20 000 | 731 806 |
| Промежуточный итог | | | | | 25 | | 56 019 200 |
| Компрессоры | УВ-290 | | | 3 145 451 | 3 | 1 700 000 | 9 436 353 |
| Компрессоры | R-744 | | | 1 112 891 | 1 | 200 000 | 1 112 891 |
| Промежуточный итог | | | | | 4 | | 10 549 244 |
| Итого | | | | | | | 66 568 444 |

248. Дополнительные эксплуатационные расходы (ДЭР) на конверсию линий по производству БК и ВНТН были рассчитаны с учетом разницы в стоимости ГХФУ-22 и альтернативного хладагента, стоимости замены смазки и модификации конструкции, мер безопасности для конверсии на УВ-290, электронного расширительного клапана и инверторных насосов для конверсии на R-744. После предложенных изменений ДЭР выросли на 18,27 долл. США на

единицу для приборов, использующих УВ-290, и на 280,88 долл. США на единицу²⁴ для приборов, использующих R-744. Однако, в соответствии с решением 60/44²⁵ применяется пороговое значение 6,3 долл. США/кг, в результате чего суммарные ДЭР составят 51 471 000 долл. США.

249. Этап II также предполагает закупку 4 000 сервисных инструментов для работы с легковоспламеняющимися хладагентами, из которых 2 500 будут использоваться для обучения сервисных техников, нанимаемых производителями этих приборов, и 1 500 инструментов будут распределены среди 50 учебных центров, учрежденных в соответствии с планом для сектора обслуживания холодильного оборудования. Предлагаемая стоимость этого компонента составляет 7 200 000 долл. США.

Оказание ТП

250. Мероприятия ТП на этапе II были оценены на общую сумму 7 338 000 долл. США:

- (a) Выбор производственных линий и проверка (1 298 000 долл. США);
- (b) Исследование и оценка альтернативных технологий, включая оценку риска с фокусом на воспламеняемость; разработка технологий применения (например природные хладагенты в условиях в высокой температуры окружающей среды, исследования надежности, энергоэффективности и эксплуатационных характеристик продукта); испытания и исследования в поддержку потенциального пересмотра международных стандартов; совещания экспертов по анализу и оценке альтернативных технологий; и сбор информации (4 325 000 долл. США);
- (c) Стратегия технического сотрудничества и коммуникации, включая проведение практикумов и участие в международных совещаниях; и ознакомительные поездки в страны с передовыми технологиями на основе природных хладагентов (1 000 000 долл. США); и
- (d) Мероприятия по информированию общественности, включая продвижение продуктов на рынок, эко-логотип, разработанный на этапе I (715 000 долл. США).

Порядок осуществления

251. Как государственное учреждение-исполнитель УМЭС будет осуществлять общее управление проектами и координацию этапа II секторального плана БК и будет отвечать за разработку и координацию политических мер и внедрение системы квот; создание и обеспечение функционирования базы данных по управлению проектом; создание стимулов для внедрения альтернатив; выбор предприятий и организаций-бенефициаров при поддержке СНЕАА; проверку достижения целевых показателей по поэтапному отказу от ГХФУ-22 и показателей эффективности; организацию финансовых и технических проверок; проведение мероприятий по информированию общественности и учебных программ; и подготовку докладов о ходе осуществления, проверке и завершении проектов.

252. ЮНИДО отвечает за осуществление плана сектора БК в целом и за подписание основанного на результатах работы контракта с УМЭС для мониторинга осуществления этапа II; проверку ежегодных докладов, подготавливаемых УМЭС; техническую поддержку, консультирование по вопросам политики и управленческую поддержку; а также за проведение проверок достижения целевых показателей и индикаторов эффективности.

²⁴ Средний заряд ГХФУ-22 равен 1,15 кг/единица для БК и 1,20 кг/единица для ВНТН.

²⁵ UNEP/OzL.Pro/ExCom/60/54.

253. СНЕАА продолжит оказание помощи ЮНИДО и УМЭС путем предоставления политических рекомендаций по внедрению экологически чистых технологий; поддержку предприятий; помощь УМЭС по выбору бенефициаров; поддержку при выборе альтернативных технологий, при передаче технологий и реализации инвестиционных проектов; в создании и эксплуатации промышленной базы данных о потреблении ГХФУ, альтернативных технологиях и поэтапному отказу от ГХФУ.

Общая стоимость этапа II секторального плана БК ПОДПО

254. Суммарная стоимость этапа II ПОДПО секторального плана БК Китая, которая будет профинансирована Многосторонним фондом, оценивается в 140 972 435 долл. США, в соответствии с первоначальным представлением (исключая вспомогательные расходы). Предлагаемые мероприятия по поэтапному отказу позволят вывести из потребления 1 027,1 тонны ОРС ГХФУ-22 с общей экономической эффективностью 7,55 долл. США/кг (или 17,25 долл. США/кг с учетом отказа от потребления только 449,4 тонны ОРС). Подробный перечень мероприятий с указанием их стоимости, в соответствии с первоначальным представлением, приводится в таблице 3.

Таблица 3. Резюме предлагаемых мероприятий и стоимость этапа II секторального плана БК для Китая

| Компонент | Потребление ГХФУ-22 | | Эффективность затрат (долл. США/кг) | Общая сумма расходов (долл. США) |
|--|---------------------|--------------|-------------------------------------|----------------------------------|
| | т | тонны ОРС | | |
| Конверсия линий по производству БК и ВНТН | 8 170,0 | 449,4 | 13,16 | 107 490 190 |
| Конверсия линий по производству компрессоров | 0 | 0 | | 10 549 245 |
| Закупка сервисных инструментов | 0 | 0 | | 7 200 000 |
| Промежуточный итог | 8 170,0 | 449,4 | 15,33 | 125 239 435 |
| ТП | 0 | 0 | | 7 998 000 |
| ГМП | 0 | 0 | | 7 735 000 |
| Промежуточный итог | 0 | 0 | | 15 733 000 |
| Итого | 8 170,0 | 449,4 | 17,25* | 140 972 435 |

* Не включает отказ от 10 505 т, для которого не запрашивается финансирование из Фонда.

КОММЕНТАРИИ И РЕКОМЕНДАЦИИ СЕКРЕТАРИАТА

КОММЕНТАРИИ

255. Секретариат рассмотрел этап II ПОДПО для сектора БК Китая с учетом этапа I, политики и руководящих принципов Многостороннего фонда (включая критерии для получения финансирования для поэтапного отказа от ГХФУ в секторе потребления для этапа II ПОДПО (решение 74/50)) и бизнес-плана Многостороннего фонда на 2016-2018 годы.

Стратегия и механизм осуществления поэтапного отказа

256. Секретариат с удовлетворением отметил представление амбициозного и хорошо продуманного предложения, сфокусированного на внедрении альтернатив с низким ПГП. Секретариат также отметил, что в отношении оценки расходов на конверсию на этапе II используется тот же подход, что и на этапе I, а именно: стоимость оценивается на основе стандартной линии, а специфические производственные линии, которые будут подвержены конверсии, будут оценены (и затраты компенсированы) только через процесс торгов в ходе

реализации этапа II. Секретариат полагает, что это разумный подход, учитывая, что существует несколько сотен линий по производству БК на основе ГХФУ-22 с базовым уровнем потребления более 60 000 т ГХФУ-22. ЮНИДО пояснила, что компенсация за линию рассчитывается на основе продолжительности цикла²⁶, и что информация об иностранной собственности, годе запуска, базовом оборудовании, потреблении, данные производственных журналов и все другие необходимые сведения будут собраны и проверены до заключения контракта.

257. Более половины всего объема поэтапного отказа (то есть 10 505 т) на этапе II будет выведено из обращения без помощи со стороны Фонда. ЮНИДО пояснила, что любые не подлежащие финансированию элементы, относящиеся к конверсии, будут рассматриваться в рамках этого компонента; что правительство Китая желает предоставить финансовую поддержку только для внедрения альтернатив с низким ПГП; и что каждый производитель будет вносить свой вклад в целевое сокращение через налагаемое ограничение в виде квоты. Предполагается, что, при отсутствии какой-либо политики, основной объем поэтапного отказа, для которого финансирование не будет запрашиваться, будет основан на конверсии на ГФУ-410А. Доля имеющихся производственных мощностей БК, установленных до крайней даты учета, составляет 85 процентов; и средняя доля собственности стран, действующих в рамках Статьи 5, составляет 76 процентов и 73 процентов соответственно у производителей БК и компрессоров.

258. Преобразования в подсекторе ВНТН не были включены в этап I, но включены в этап II. Этот сектор показал значительный рост в 2009 году, спустя два года после крайней даты учета, что порождает вопросы о его включении в этап II. ЮНИДО пояснила, что производство ВНТН преимущественно берет начало с линий по производству БК вследствие схожести производственных процессов и что производственная линия, использующая ГХФУ, установленная до крайней даты учета, которая подвергается конверсии на производство другого типа продукции после этой даты, по-прежнему должна сохранять право на финансирование при условии, что в результате конверсии ее мощность не увеличится; что производство ВНТН было включено, когда был установлен максимальный допустимый уровень потребления в секторе БК (4 108,5 тонны ОРС); ЮНИДО также подтвердила, что линии, не отвечающие критериям финансирования, не будут получать средства в рамках ПОДПО. Разница между ВНТН, рассматриваемых в секторе БК и в секторе ПКСО, состоит в том, что первые предназначены для бытового применения (от 70 до 500 литров горячей воды в час), в вторые – для промышленности (мощность от 3 до 100 кВт) и не существует линий, на которых производятся и бытовые и промышленные ВНТН. С учетом этих объяснений Секретариат рассмотрел включение этого подсектора в секторальный план БК, отметив, что замена водяных котлов, которые в настоящее время работают главным образом на угле, водонагревателями с тепловым насосом скорее всего будет способствовать улучшению качества воздуха на местах. В этом подсекторе предвидится продолжение роста, возможно ускоренными темпами, в ближайшей и среднесрочной перспективе, и отсутствие вмешательства в этот рост может привести к накоплению оборудования, использующего ГФУ с высоким ПГП. Таким образом, вмешательство в этом подсекторе, по-видимому, будет иметь благоприятные экологические последствия.

259. Секретариат также отметил, что более 16 процентов от общей суммы запрошенного финансирования относится к мероприятиям, которые не относятся к сокращению потребления, отвечающего критериям финансирования.

²⁶ Время, необходимое для производства единицы товара на линии.

Вопросы, связанные с затратами*Перевод БК на использование УВ-290*

260. Предлагаемая стоимость конверсии одной линии на использование УВ-290 на этапе II (2 711 638 долл. США) ниже, чем на этапе I (3 199 959 долл. США), поскольку стоимость на этапе II не включает конверсионные расходы, связанные с теплообменником.²⁷ Стандартная линия, рассматриваемая на этапе II, обладает большей производственной мощностью (350 000 единиц продукции/год), чем на этапе I (250 000 единиц продукции/год); однако средний заряд на один БК на этапе II ниже, чем на этапе I (1,15 кг/единица по сравнению с 1,2 кг/единица).

261. Секретариат подробно рассмотрел предлагаемые дополнительные капитальные расходы (ДКР) по конверсии одной линии по производству БК на использование УВ-290 и предложил рассмотреть закупку монтажных инструментов отдельно от конверсии линий, но вместе с сервисными инструментами, и отнести оставшееся потребление, подлежащее финансированию, в размере 4,80 долл. США/кг, к этим расходам. Принимая во внимание фактические ДКР демонстрационного проекта по конверсии производства в Midea²⁸ и конверсионного проекта в Chunlan²⁹ и с учетом рекомендации независимого технического эксперта Секретариат предложил сократить стоимость для ряда компонентов.

262. С учетом предложения Секретариата правительство Китая скорректировало стоимость нескольких элементов, в том числе стоимость конверсий с проведением испытаний эксплуатационных характеристик на производственной линии; снизило число монтажных комплектов (с 450 до 350), стоимость инструментов Lokring и до 5 процентов (с 7,5 процента) сократило запрашиваемую сумму на доставку, страхование и монтаж. В отношении подхода Секретариата, ЮНИДО подчеркнула, что отсутствие соответствующих процедур и инструментов в процессе монтажа и обслуживания представляет собой значительное препятствие для повышения спроса на приборы на основе УВ-290. ЮНИДО указала, что затраты в пересчете на линию могут быть выше, чем в Midea, учитывая более низкую мощность линии на этом предприятии и возможную экономию на обеспечении безопасности, что характерно скорее для новых, чем модернизируемых линий; кроме того, затраты в пересчете на линию могут быть также выше, чем в Chunlan, поскольку мощность этого предприятия 301 411 единиц/год соответствует 1,67 смены, а в пересчете на одну смену она составляет 180 000 единиц в год.

263. С учетом пояснений ЮНИДО Секретариат полагает, что монтажные инструменты являются компонентом конверсии линии, и соглашается с тем, что заправочные машины для легковоспламеняющихся хладагентов должны быть включены в монтажные комплекты. Секретариат считает, что 200 (а не 270) инструментальных наборов должно быть достаточно и что будет применяться 10-процентный дисконт за каждый комплект с учетом большого числа закупаемых комплектов. На этой основе монтажные инструменты будут профинансированы в объеме 209 700 долл. США на линию (вместо 407 750 долл. США). В таблице 4 представлено резюме обсуждения ДКР для конверсии линии БК на использование УВ-290.

²⁷ Все бенефициары на этапе I получали помощь на преобразование линий по производству теплообменников. Поскольку потенциальные бенефициары этапа II, вероятно, будут те же самые, что и на этапе I, считается, что дальнейшее переоборудование линий по производству теплообменников не потребуются.

²⁸ Утвержден на 61-ом совещании (решение 61/35), и в заключительном докладе 73-му совещанию (UNEP/OzL.Pro/ExCom/73/17/Add.1) указаны суммарные ДКР в размере 1 367 739 долл. США, исключая расходы на теплообменник и монтажные инструменты. Линия мощностью 200 000 единиц/год была переведена на использование УВ-290.

²⁹ Предприятие, переведенное на этапе I на использование УВ-290, мощностью 301 411 единиц, с общими ДКР 1 021 060 долл. США без стоимости теплообменника и монтажных инструментов, в соответствии с данными доклада о технической проверке, представленного 75-му совещанию.

Таблица 4. Резюме обсуждения ДКР для конверсии линии по производству БК на использование хладагента УВ-290

| Оборудование | Стоимость (долл. США) | | | |
|--|------------------------|----------------------|----------------------------|------------------|
| | Согласно представлению | Пересмотренная ЮНИДО | Предлагаемая Секретариатом | Разница |
| Оборудование сборочной линии | 1 246 343 | 1 346 343* | 724 000 | 622 343 |
| Оборудование для эксплуатационных испытаний | 259 000 | 100 000** | 100 000 | 0 |
| Станция восстановления | 10 000 | 10 000 | 7 500 | 2 500 |
| Монтажные инструменты | 591 750 | 407 750*** | 209 700 | 198 050 |
| Другое (например, доставка, страхование, монтаж) | 158 032 | 93 205 | - | 93 205 |
| Непредвиденные обстоятельства | 226 513 | 195 730 | 83 150 | 112 580 |
| Проектирование, запуск, обучение | 220 000 | 220 000 | 140 000 | 80 000 |
| Итого | 2 711 639 | 2 373 027 | 1 264 350 | 1 108 677 |

* Эксплуатационные испытания были перенесены в эту категорию, со снижением стоимости с 159 000 до 100 000 долл. США.

** Эксплуатационные испытания перенесены из этой категории.

*** В пересмотренном предложении запрашиваются заправочные машины для огнеопасных хладагентов вместо взрывозащищенных вакуумных насосов.

Конверсия ВНТН на УВ-290

264. В ответ на просьбу представить обоснование для перехода на две технологии, ЮНИДО пояснила, что целевые рынки для УВ-290 и R-744 отличаются из-за разности их характеристик, поскольку R-744 может генерировать более высокие температуры воды и обеспечивает более высокую энергоэффективность, чем УВ-290 и ГХФУ-22.

265. В обзоре фактического производства ВНТН (более 40 000 единиц/предприятие) и потребления предприятия по выпуску ВНТН (свыше 50 т на предприятие), Секретариат предложил в расчетах считать, что мощность производственной линии составляет 25 000 единиц/год (вместо 20 000 единиц в год), что позволит сократить число производственных линий, подлежащих конверсии с 5 до 4 и скорректировать затраты на заправочную машину, течейскатели, станцию восстановления, вентиляцию и систему безопасности и испытательное оборудование, в результате чего стоимость составит 272 750 долл. США на линию. ЮНИДО пояснила, что предлагаемая мощность была основана на данных обследования на местах, проведенного в ходе подготовки ПОДПО, и что не предусмотрено проведение нескольких конверсий в рамках одного предприятия. ЮНИДО предложила уменьшить только стоимость доставки, страховки и монтажа до 5 процентов, с результирующей стоимостью 345 163 долл. США на линию. В таблице 5 представлено резюме обсуждения ДКР для конверсии линии по производству ВНТН на использование УВ-290.

Таблица 5. Резюме обсуждения ДКР для конверсии линии по производству ВНТН на использование хладагента УВ-290

| Оборудование | Стоимость (долл. США) | | | |
|--|------------------------|----------------------|-----------------------------|---------------|
| | Согласно представлению | Пересмотренная ЮНИДО | Предлагаемая Секретариатом* | Разница |
| Оборудование сборочной линии | 185 000 | 185 000 | 160 000 | 25 000 |
| Оборудование для эксплуатационных испытаний | 65 000 | 65 000 | 40 000 | 25 000 |
| Станция восстановления | 5 000 | 5 000 | 2 500 | 2 500 |
| Другое (например, доставка, страхование, монтаж) | 19 125 | 12 750 | - | 12 750 |
| Непредвиденные обстоятельства | 27 413 | 27 413 | 20 250 | 7 163 |
| Проектирование, запуск и обучение | 50 000 | 50 000 | 50 000 | 0 |
| Итого | 351 538 | 345 163 | 272 750 | 72 413 |

* Мощность 25 000 единиц в год.

Конверсия ВНТН на R-744

266. Секретариат запросил дополнительные разъяснения о необходимости преобразования существующих тестовых систем, отметив, что более высокие эксплуатационные расходы на R-744 могут потребовать проведения лишь незначительных изменений (например, новые преобразователи давления и установка клапанов сброса давления), вместо предлагаемых новых систем; обоснование необходимости машин с ЧПУ; обоснование затрат на проектирование, запуск и обучение. Основываясь на имеющейся информации, Секретариат предложил скорректировать расходы до 132 500 долл. США на линию, которая также включает затраты на заправочную машину и детекторы утечки.

267. ЮНИДО пояснила, что конверсия тестовой системы необходима из-за проектного давления R-744 и изменения в конструкции ВНТН на основе R-744; вследствие очень низкой температуры кипения R-744 требуется отдельное охлаждение для заправочной машины для обеспечения точной зарядки; из-за более высокого давления хладагент R-744 склонен к утечке и требует использования детектора с более высокой чувствительностью, чем у детектора для УВ-290; машина с числовым программным управлением представляет собой прецизионный инструмент для соединения труб из-за необходимости более точной обработки свариваемых деталей с учетом повышенного рабочего давления; и что повышение стоимости проектирования, запуска и обучения объясняется использованием более высокого давления и более сложных компонентов. ЮНИДО согласилась сократить стоимость доставки, страховки и установки до 5 процентов, с результирующей стоимостью 359 478 долл. США на линию. В таблице 6 представлено резюме обсуждения ДКР для конверсии линии по производству ВНТН на использование R-744.

Таблица 6. Резюме обсуждения ДКР для конверсии линии по производству ВНТН на использование R-744

| Оборудование | Стоимость (долл. США) | | | |
|--|------------------------|----------------------|-----------------------------|----------------|
| | Согласно представлению | Пересмотренная ЮНИДО | Предлагаемая Секретариатом* | Разница |
| Оборудование сборочной линии | 222 000 | 222 000 | 70 000 | 152 000 |
| Оборудование для эксплуатационных испытаний | 35 000 | 35 000 | 5 000 | 30 000 |
| Другое (например, доставка, страхование, монтаж) | 19 275 | 12 850 | - | 12 850 |
| Непредвиденные обстоятельства | 27 628 | 27 628 | 7 500 | 20 128 |
| Проектирование, запуск и обучение | 62 000 | 62 000 | 50 000 | 12 000 |
| Итого | 365 903 | 359 478 | 132 500 | 226 978 |

* Мощность 25 000 единиц в год.

Конверсия компрессоров на использование УВ-290

268. На основании рекомендации независимого технического эксперта Секретариат предложил скорректировать затраты, связанные с электродвигателем (с 1 390 000 долл. США до 1 042 500 долл. США) и ресурсными и нагрузочными испытаниями (с 650 000 долл. США до 335 000 долл. США), и предложил корректировки для других элементов на основе 85 процентов от фактических ДКР демонстрационного проекта конверсии на предприятии Meizhi³⁰. Исходя из этого Секретариат предложил скорректировать расходы до 2 115 283 долл. США на линию.

269. ЮНИДО пояснила, что конструкция электродвигателя должна быть изменена из-за изменения размера ротора и статора, что нагрузочный тест должен быть изменен с учетом

³⁰ Утверждена на 61-ом совещании (решение 61/35), и в заключительном докладе, представленном 73-му совещанию (UNEP/OzL.Pro/ExCom/73/17/Add.1), указаны общие ДКР в объеме 3 040 099 долл. США.

огнеопасных свойств УВ-290 и что оборудование для производства компрессоров обычно изготавливается под заказ и поэтому более дорогое. ЮНИДО согласилась сократить стоимость доставки, страховки и установки до 5 процентов, с результирующей стоимостью 3 080 220 долл. США на линию. ЮНИДО также предложила сократить запрашиваемое финансирование, в соответствии с долей собственности стран, действующих в рамках Статьи 5, у четырех потенциальных бенефициаров, 83,75 процента. Секретариат отмечает, однако, что средняя доля собственности стран, действующих в рамках Статьи 5, у шести бенефициаров составляет 73,1 процента. В таблице 7 представлено резюме обсуждения ДКР для конверсии линии по производству компрессоров на использование УВ-290.

Таблица 7. Резюме обсуждения ДКР для конверсии линии по производству компрессоров на использование УВ-290.

| Оборудование | Стоимость (долл. США) | | | |
|---|------------------------|----------------------|----------------------------|----------------|
| | Согласно представлению | Пересмотренная ЮНИДО | Предлагаемая Секретариатом | Разница |
| Производственное оборудование | 1 914 261 | 1 914 261 | 1 495 176 | 419 085 |
| Оборудование для испытания эксплуатационных характеристик | 695 000 | 695 000 | 373 264 | 321 736 |
| Другое (например, доставка, страхование, монтаж) | 195 695 | 130 463 | - | 130 463 |
| Непредвиденные обстоятельства | 280 496 | 280 496 | 186 844 | 93 652 |
| Проектирование, запуск и обучение | 60 000 | 60 000 | 60 000 | 0 |
| Итого | 3 145 451 | 3 080 220* | 2 115 283** | 964 937 |

* Доля собственности стран, действующих в рамках Статьи 5, у четырех производителей компрессоров составляет 83,75 процента.

** Средняя доля собственности стран, действующих в рамках Статьи 5, у шести производителей компрессоров составляет 73,1 процента.

Конверсия компрессоров на использование R-744

270. Секретариат предложил скорректировать расходы на сварочную машину (с 220 000 долл. США до 150 000 долл. США) и детектор утечки (с 270 000 долл. США до 200 000 долл. США), что приводит к снижению стоимости конверсии одной линии по производству компрессоров на R-744 до 883 394 долл. США. С учетом производственной мощности 200 000 единиц/год, Секретариат считает, что для конверсии двух линий ВНТН мощностью 25 000 единиц/год на R-744 объем финансирования должен составлять только 25 процентов от этой суммы, т. е. 220 848 долл. США.

271. ЮНИДО пояснила, что для компрессоров на основе R-744 требуется высокоточный сварочный аппарат и проведение комбинированного испытания давления и утечки из-за очень высокого рабочего давления, и подчеркнула, что необходимо иметь небольшую линию по производству компрессоров, полностью переоборудованную на использование R-744. ЮНИДО предложила сократить расходы на доставку, страхование и монтаж до 5 процентов и учесть среднюю долю собственности стран, действующих в рамках Статьи 5, у четырех потенциальных бенефициаров в размере 83,75 процентов. В таблице 8 представлено резюме обсуждения ДКР для конверсии линии по производству компрессоров на использование R-744.

Таблица 8. Резюме обсуждения ДКР для конверсии линии по производству компрессоров на использование R-744

| Оборудование | Стоимость (долл. США) | | | |
|---|------------------------|----------------------|----------------------------|----------------|
| | Согласно представлению | Пересмотренная ЮНИДО | Предлагаемая Секретариатом | Разница |
| Производственное оборудование | 822 765 | 822 765 | 682 765 | 140 000 |
| Оборудование для испытания эксплуатационных характеристик | 92 352 | 92 352 | 92 352 | 0 |
| Другое (например, доставка, страхование, монтаж) | 68 634 | 45 756 | - | 45 756 |
| Непредвиденные обстоятельства | 98 375 | 98 375 | 77 512 | 20 863 |
| Проектирование, запуск и обучение | 30 765 | 30 765 | 30 765 | 0 |
| Итого | 1 112 891 | 1 090 013** | 883 394* | 206 619 |

* Доля собственности стран, действующих в рамках Статьи 5, у четырех производителей компрессоров составляет 83,75 процента.

** Средняя доля собственности стран, действующих в рамках Статьи 5, у шести производителей компрессоров составляет 73,1 процента. Для преобразования двух линий ВНТН мощностью 25 000 единиц в год потребуется четверть от объема финансирования предприятия мощностью 200 000 единиц/год.

Сервисные инструменты

272. Секретариат принял к сведению запрос в объеме 7 200 000 долл. США на сервисные инструменты и запрос в объеме 11 835 000 долл. США на монтажные инструменты. В свете решения 74/50 (которое предусматривает финансирование в размере 4,80 долл. США/кг для сектора обслуживания) Секретариат предложил снизить финансирование с соответствующим сокращением подлежащего финансированию потребления до 4,80 долл. США/кг. ЮНИДО согласилась сократить число наборов инструментов и их стоимость и скорректировать компоненты (т.е. вакуумный насос был заменен взрывозащищенным вакуумным насосом и добавлена сервисная заправочная машина), в результате чего общая стоимость составила 5 994 000 долл. США. Кроме того, ЮНИДО указала, что правительство согласилось увязать поэтапный отказ с финансированием на закупку сервисных инструментов в размере 4,80 долл. США/кг при том понимании, что это является компенсацией за добровольный отказ от потребления, на который согласилось правительство. Секретариат не считает, что следует объединять этот поэтапный отказ с добровольным отказом от потребления, предложенным правительством, поскольку добровольный отказ будет связан с иностранной собственностью, конверсией на альтернативы с высоким ПГП и другими факторами.

273. Принимая к сведению информацию, представленную ЮНИДО, и то, что сервисные инструменты могут также использоваться для обслуживания нового оборудования после установки, Секретариат предложил общий уровень финансирования для сервисных инструментов в объеме 3 996 000 долл. США (2 000 сервисных наборов со снижением на 10 процентов стоимости каждого комплекта, учитывая большое число приобретаемых комплектов), с соответствующим отказом от потребления 832,5 тонн ГХФУ-22. Этот дополнительный объем поэтапного отказа будет добавлен к объему добровольного отказа, предложенного правительством, и будет равен эквиваленту отказа от потребления приблизительно двух линий БК. В таблице 9 представлено резюме обсуждения стоимости сервисных инструментов.

Таблица 9. Резюме обсуждения расходов на сервисные инструменты в секторальном плане БК

| Инструменты | Стоимость (долл. США) | | | | | | | | |
|------------------|------------------------|-----------------|-----------|----------------------|-----------------|-----------|-----------------------------|-----------------|---------|
| | Согласно представлению | | | Пересмотренная ЮНИДО | | | Предлагаемая Секретариатом* | | |
| | Число | Цена/инструмент | Сумма | Число | Цена/инструмент | Сумма | Число | Цена/инструмент | Сумма |
| Детекторы утечки | 4 000 | 450 | 1 800 000 | 2 700 | 810 000 | 1 215 000 | 2 000 | 450 | 810 000 |
| Манометры | 4 000 | 450 | 1 800 000 | 2 700 | 270 000 | 405 000 | 2 000 | 150 | 270 000 |
| Механический | 4 000 | 90 | 360 000 | 2 700 | 162 000 | 243 000 | 2 000 | 90 | 162 000 |

| Инструменты | Стоимость (долл. США) | | | | | | | | |
|--|------------------------|-----------------|------------------|----------------------|-----------------|------------------|-----------------------------|-----------------|-------------------|
| | Согласно представлению | | | Пересмотренная ЮНИДО | | | Предлагаемая Секретариатом* | | |
| | Число | Цена/инструмент | Сумма | Число | Цена/инструмент | Сумма | Число | Цена/инструмент | Сумма |
| вакуумный манометр | | | | | | | | | |
| 2-ступенчатый роторный вакуумный насос | 4 000 | 80 | 320 000 | н/п | - | н/п | н/п | н/п | н/п |
| Взрывозащищенный вакуумный насос | н/п | н/п | н/п | 2 700 | 720 000 | 1 080 000 | 2 000 | 400 | 720 000 |
| Прессовое оборудование Lokring® | 4 000 | 730 | 2 920 000 | 2 700 | 1 314 000 | 1 971 000 | 2 000 | 730 | 1 314 000 |
| Заправочная машина | н/п | н/п | н/п | 2 700 | 720 000 | 1 080 000 | 2 000 | 400 | 720 000 |
| Итого | | | 7 200 000 | | | 5 994 000 | | | 3 996 000* |

* Дополнительные соответствующее поэтапное сокращение 832,5 т (45,79 ОРС).

Дополнительные эксплуатационные расходы (ДЭР)

274. Согласно представлению, ДЭР составляют 18,27 долл. США/единица (15,89 долл. США/кг) для конверсии на УВ-290 и 280,88 долл. США/единица (234,04 долл. США/кг) для конверсии на R-744. Относительно расходов, связанных с изоляцией электрических частей, которые составляют почти 90 процентов ДЭР, были запрошены дополнительные разъяснения. Ввиду очень высоких ДЭР для R-744 была выражена озабоченность в отношении финансовой устойчивости предлагаемой конверсии. Секретариат также выразил недоумение по поводу того, что инверторный водяной насос (70 процентов ДЭР) не является ступенчатым, что позволило бы лучше контролировать скорость потока воды и повысить эффективность аппарата независимо от хладагента. Секретариат также отметил, что стоимость электрического расширительного клапана (22 процента ДЭР) высока и будет уменьшаться при массовом производстве.

275. Что касается ДЭР для УВ-290, ЮНИДО пояснила, что вместо использования взрывозащитных электронных компонентов экономически более эффективным будет применение изоляции для этих компонентов, включая огнезащитную коробку и кабель, уплотнительный цемент и герметичное электрическое реле. ЮНИДО также отметила, могут потребоваться дополнительные расходы, связанные с клапанами, установкой и обслуживанием, которые не были указаны, поскольку пороговое значение ДЭР составляет 6,30 долл. США/кг. Относительно ДЭР для R-744 ЮНИДО пояснила, что в связи с тенденцией на производство экологически безопасных продуктов их массовое производство скажется на уменьшении их стоимости. Водяной инверторный насос необходим, поскольку R-744 позволяет нагревать воду до более высоких температур (до 90 °С). Аппараты на основе ГХФУ-22 не могут нагреть воду до такой высокой температуры и следовательно им не нужен инверторный насос.

276. Секретариат отметил, что запрашиваемые ДЭР в размере 6,30 долл. США/кг соответствуют решению 74/50; однако часть ДЭР были связаны с компрессором. В соответствии с решением 26/36 Секретариат предлагает сократить ДЭР на 5 процентов, доведя их до 5,98 долл. США/кг. Таким образом, суммарные ДЭР составят 48 897 450 долл. США вместо 51 471 000 долл. США. ЮНИДО согласилась с предложением Секретариата, отметив, что ДЭР помогут снизить стоимость аппаратов на основе УВ-290, повышая привлекательность БК на основе УВ-290 для покупателя, что будет способствовать поэтапному отказу от ГХФУ и сокращению использования ГФУ.

Компонент ТП и ГМП

277. Секретариат обсудил с ЮНИДО предлагаемые расходы на ТП, отметив, что коммуникационная деятельность по техническим вопросам не кажется дополнительной и может дублировать другие виды деятельности, предложенные на этапе II; что исследования и оценки альтернативных технологий уже были проведены на этапе I; и что интеллектуальная собственность, которая возникла в результате научных исследований, финансируемых через Многосторонний фонд, должна быть собственностью Фонда.

278. Секретариат считает, что оправдано финансирование тех мероприятий ТП, которые облегчают процесс конверсии в секторе БК на альтернативы с низким ППП, в том числе для тех предприятий, которые проводят конверсию без финансирования из Фонда. Например обязательство зеленых государственных закупок (что означает, что только энергоэффективное оборудование с низким ППП будет приобретаться правительством), может быть одним из механизмов, которые можно рассматривать. Исходя из этого, Секретариат считает, что 4 500 000 долл. США может быть достаточно для надлежащего финансирования мероприятий ТП, направленных на облегчение конверсии сектора БК на использование альтернатив с низким ППП.

279. ЮНИДО пояснила, что правительству Китая сложно взять на себя обязательство по закупке БК только на основе УВ-290 через систему государственных закупок, поскольку другие вещества с высоким ППП разрешены к использованию в соответствии с Монреальским протоколом. Правительство Китая не поощряет применение ГФУ-410А, поскольку он имеет высокий ППП. В то же время он используется в качестве переходной технологии в процессе поэтапного отказа от ГХФУ. Правительство будет стремиться поощрять использование энергоэффективных альтернатив с низким ППП и прилагать все усилия для устранения препятствий продвижению УВ-290. Контракты между УМЭС и бенефициарами предусматривают, что интеллектуальная собственность должна принадлежать УМЭС и УМЭС позволит использовать ее свободно в соответствии с китайским законодательством. Секретариат считает, что любая интеллектуальная собственность, которая возникает в результате мероприятий, финансируемых через Многосторонний фонд, должна быть собственностью Фонда.

280. В свете замечаний Секретариата ЮНИДО предложила сократить запрашиваемое финансирование для ознакомительных поездок и международных встреч с 1 000 000 долл. США до 340 000 долл. США и уменьшить финансирование на проведение исследований и оценки с 4 325 000 долл. США до 3 885 000 долл. США, в результате чего пересмотренный объем финансирования ТП составит 6 898 000 долл. США.

281. Было решено, что расходы на ГМП будут обсуждаться вместе с расходами на ГМП для всех секторальных планов в контексте общей стратегии.

Общая сумма расходов

282. Резюме общей стоимости этапа II секторального плана БК в Китае – в соответствии с первоначальным представлением, с внесенными ЮНИДО поправками и в соответствии с предложением Секретариата – представлено в таблице 10.

Таблица 10. Общая стоимость секторального плана БК

| Производственная линия | Позтапный отказ (т) | Согласно представлению | | | Предложение Секретариата | | | Пересмотренная стоимость | | |
|--|---------------------|-----------------------------|-------------|---------------------------|-----------------------------|----------------|---------------------------|-----------------------------|-------------|---------------------------|
| | | Стоимость/линия (долл. США) | Число линий | Суммарные ДКР (долл. США) | Стоимость/линия (долл. США) | Число линий | Суммарные ДКР (долл. США) | Стоимость/линия (долл. США) | Число линий | Суммарные ДКР (долл. США) |
| Конверсия линий по производству БК и ВНТН | | | | | | | | | | |
| БК, УВ-290 | 8 050 | 2 711 639 | 20 | 54 232 772 | 1 264 350 | 20 | 25 287 000 | 2 373 027 | 20 | 47 460 540 |
| ВНТН, УВ-290 | 72 | 351 538 | 3 | 1 054 614 | 272 750 | 2 ^a | 545 500 | 345 163 | 3 | 1 035 489 |
| ВНТН, R-744 | 48 | 365 903 | 2 | 731 806 | 132 500 | 2 | 265 000 | 359 478 | 2 | 718 956 |
| Промежуточный итог | 8 170 | н/п | 25 | 56 019 190 | н/п | 24 | 26 097 500 | н/п | 25 | 49 214 985 |
| Конверсия линии по производству компрессоров | | | | | | | | | | |
| Компрессоры, УВ-290 ^b | н/п | 3 145 451 | 3 | 9 436 353 | 2 115 283 | 3 | 4 638 816 | 3 080 220 | 3 | 7 739 053 |
| Компрессоры, R-744 ^c | н/п | 1 112 891 | 1 | 1 112 891 | 883 394 | 1 | 161 440 | 1 090 013 | 1 | 912 886 |
| Промежуточный итог | н/п | н/п | 4 | 10 549 245 | н/п | 4 | 4 800 256 | н/п | 4 | 8 651 939 |
| ДЭР | н/п | | | 51 471 000 | | | 48 897 450 | | | 48 897 450 |
| Суммарная стоимость конверсии | | | | 118 039 435 | | | 79 795 206 | | | 106 764 374 |
| Сервисные инструменты | | | | 7 200 000 | | | 3 996 000 ^d | | | 5 994 000 ^e |
| ТП | | | | 7 998 000 | | | 4 500 000 | | | 6 898 000 |
| Итого, без ГМП | | | | 133 237 435 | | | 88 291 206 | | | 119 656 374 |
| Руководство по реализации проекта (РРП) | | | | 7 735 000 | | | 7 735 000 ^f | | | 7 735 000 |
| Общий итог, без ГМП | | | | 140 972 435 | | | 96 026 206 | | | 127 391 374 |
| Эффективность затрат (долл. США/кг) | | | | 17,25 | | | 10,67 ^g | | | 15,59 |
| Эффективность затрат (долл. США/кг) включая поэтапный отказ без финансирования | | | | 7,55 | | | 4,92 ^g | | | 6,82 |

a. Секретариат предложил 2 линии вместо 3.

b. Суммарные ДКР скорректированы с учетом доли собственности стран, действующих в рамках Статьи 5 (в предложении Секретариата эта доля составляет 73,1 процента и рассчитана как средняя доля собственности стран, действующих в рамках Статьи 5, у шести потенциальных бенефициаров; в то время как Китай предложил сократить уровень запрашиваемого финансирования на основании доли собственности стран, действующих в рамках Статьи 5, у четырех потенциальных бенефициаров равной 83,75 процента).

c. Суммарные ДКР скорректированы с учетом доли собственности стран, действующих в рамках Статьи 5 (в предложении Секретариата эта доля составляет 73,1 процента и рассчитана как средняя доля собственности стран, действующих в рамках Статьи 5, у шести потенциальных бенефициаров; в то время как Китай предложил сократить уровень запрашиваемого финансирования на основании доли собственности стран, действующих в рамках Статьи 5, у четырех потенциальных бенефициаров равной 83,75 процента); Секретариат дополнительно скорректировал ДКР, поскольку считает, что только одна четверть суммы отвечает условиям финансирования.

d. Дополнительный связанный поэтапный отказ от 832,5 т (45,79 тонн ОРС).

e. Китай предлагает учесть поэтапный отказ (со стоимостью 4,80 долл. США/кг), который будет компенсирован за счет добровольного отказа, уже принятого правительством.

f. Подлежит обсуждению наряду с расходами на ГМП для всех секторальных планов в контексте общей стратегии. Секретариат не рекомендует указанную сумму.

g. Включает дополнительные 832,5 т, связанные с сервисными инструментами. Включает ГМП на запрашиваемом уровне для целей расчета. Сумма подлежит обсуждению.

Воздействие на климат

283. Конверсия 20 линий по производству БК на использование УВ-290 позволит сократить выбросы в атмосферу примерно на 18 880 миллионов тонн эквивалента CO₂ в год. Кроме того, Китай предлагает отказаться от 10 505 т на предприятиях по выпуску БК без помощи со стороны Фонда. Ожидается, что подавляющее большинство этих конверсий будет проводиться в направлении использования R-410A. При предположении, что конверсия приблизительно 26 линий по производству БК будет происходить в направлении ГФУ-410A, это позволит избежать выброса в атмосферу примерно 112 миллионов тонн эквивалента CO₂ в год. Конверсия

4 линий ВНТН на УВ-290 и R-744 позволит избежать выброса в атмосферу около 217 миллионов тонн эквивалента CO₂ в год. В таблице 11 представлен прогноз воздействия на климат, рассчитанный с использованием индикатора климатического воздействия Многостороннего фонда (МСИ).

Таблица 11. Воздействие на климат проектов конверсии* в секторе БК (т экв. CO₂)

| Конверсия | | Финансируемые линии БК | Нефинансируемые линии БК** | ВНТН |
|--|-----------------------|------------------------|----------------------------|---------------|
| Базовая технология | | ГХФУ-22 | ГХФУ-22 | ГХФУ-22 |
| Альтернативная технология | | УВ-290 | R-410A | УВ-290, R-744 |
| Заряд ГХФУ-22 (кг/единица) | | 1,15 | 1,15 | 1,20 |
| Годовое потребление (т) | | 8 050 | 10 465 | 120 |
| Годовая мощность производственной линии (число единиц продукции) | | 350 000 | 350 000 | 25 000 |
| Число производственных линий | | 20 | 26 | 4 |
| Экспорт в страны, не действующие в рамках Статьи 5 (%) | | 0 | 36 | 0 |
| Охлаждающая мощность (кВт) * | | 3,5 | 3,5 | н/п |
| Срок службы оборудования | | 12 | 12 | 12 |
| Базовый уровень | Прямое воздействие | 14 615 580 | 19 000 254 | 217 200 |
| | Косвенное воздействие | 133 660 160 | 168 013 352 | н/п |
| | Промежуточный итог | 148 275 740 | 187 013 606 | 217 200 |
| После конверсии | Прямое воздействие | 16 960 | 19 957 002 | 120 |
| | Косвенное воздействие | 129 378 730 | 166 944 024 | н/п |
| | Промежуточный итог | 129 395 690 | 186 901 026 | 120 |
| Сокращение | Прямое воздействие | 14 598 620 | (956 748) | 217 080 |
| | Косвенное воздействие | 4 281 430 | 1 069 328 | н/п |
| | Промежуточный итог | 18 880 050 | 112 580 | 217 080 |
| Сокращение (%) | | 12,73 | 0,06 | 99,94 |
| Суммарное сокращение выбросов | | 19 209 710 | | |

* Рассчитывается с помощью МСИ для 12-летнего срока службы оборудования.

** При допущении, что все производственные линии будут переведены на использование R-410A

РЕКОМЕНДАЦИЯ

284. Исполнительный комитет возможно пожелает рассмотреть план для сектора бытовых кондиционеров Китая в свете замечаний Секретариата, содержащихся в документе UNEP/OzL.Pro/ExCom/76/25.

ЛИСТ ОЦЕНКИ ПРОЕКТА – МНОГОЛЕТНИЕ ПРОЕКТЫ

Китай

| I) НАЗВАНИЕ ПРОЕКТА | | | | | УЧРЕЖДЕНИЕ | | | | | |
|--|---------------------------------------|----------------|--|---|-----------------|--------------|-------------------------------------|----------------------------|-------------------------------------|------------|
| План поэтапного отказа от ГХФУ (этап II) - растворитель | | | | | ПРООН | | | | | |
| II) ПОСЛЕДНИЕ ДАННЫЕ В СООТВЕТСТВИИ СО СТАТЬЕЙ 7 (Приложение С Группа I) | | | | | Год: 2014 | | | 16 838,53 (в тоннах ОРС) | | |
| III) ПОСЛЕДНИЕ ДАННЫЕ ПО СТРАНОВОЙ СЕКТОРАЛЬНОЙ ПРОГРАММЕ (в тоннах ОРС) | | | | | | | | Год: 2014 | | |
| Химические вещества | Аэрозоль | Пено-материалы | Пожаро-тушение | Холодильное оборудование | | Растворитель | Технологические агенты | Лабораторное использование | Совокупное секторальное потребление | |
| | | | | Производство | Техобслуживание | | | | | |
| ГХФУ-123 | | | | 12,9 | 7,1 | | | | 20,0 | |
| ГХФУ-124 | | | | | 2,1 | | | | 2,1 | |
| ГХФУ-141b | 64,3 | 5 155 | | | | 484 | | | 5 703,3 | |
| ГХФУ-142b | | 604,5 | | 6,5 | 33,7 | | | | 644,7 | |
| ГХФУ-22 | 121,9 | 1 644,5 | | 5 582,5 | 3 118,8 | | | | 10 467,7 | |
| ГХФУ-225ca | | | | | | 0,8 | | | 0,8 | |
| IV) ДАННЫЕ О ПОТРЕБЛЕНИИ (в тоннах ОРС) | | | | | | | | | | |
| Базовый уровень 2009 - 2010 гг: | | | 19 269,0 | Начальный уровень устойчивого совокупного сокращения: | | | | 18 865,44 | | |
| ПОТРЕБЛЕНИЕ, ОТВЕЧАЮЩЕЕ КРИТЕРИЯМ ФИНАНСИРОВАНИЯ (в тоннах ОРС) | | | | | | | | | | |
| Уже утверждено: | | | 3 445,19 | Осталось: | | | | 15 420,25 | | |
| V) БИЗНЕС-ПЛАН | | | | 2016 | 2017 | 2018 | 2019 | 2020 | After 2020 | Итого |
| ПРООН | Поэтапный отказ от ОРС (в тоннах ОРС) | | | 120,0 | 0 | 140,0 | 0 | 140,0 | 0 | 400,0 |
| | Финансирование (долл США) | | | 5 252 727 | 0 | 6 128 182 | 0 | 6 128 182 | 0 | 17 509 091 |
| VI) ДАННЫЕ ПО ПРОЕКТУ | | | | 2016 | 2018 | 2020 | 2023 | 2025 | Итого | |
| Предельные уровни потребления, предусмотренные Монреальским протоколом | | | | | | | | | | |
| Максимально допустимое потребление (в тоннах ОРС) | | | | | | | | | | |
| Затраты по проекту, запрошенные в принципе (долл. США) | | ПРООН | Расходы на проект | | | | | | | |
| | | | Вспомогательные расходы | | | | | | | |
| Общие затраты по проекту, запрошенные в принципе (долл. США) | | | | | | | | | | |
| Общие вспомогательные затраты по проекту, запрошенные в принципе (долл. США) | | | | | | | | | | |
| Общие затраты, запрошенные в принципе (долл. США) | | | | | | | | | | |
| VII) Запрос о финансировании первого транша (2016) | | | | | | | | | | |
| Учреждение | | | Запрошенные средства (долл. США) | | | | Вспомогательные затраты (долл. США) | | | |
| ПРООН | | | подлежит определению | | | | подлежит определению | | | |
| Просьба о финансировании: | | | Утверждение финансирования первого транша (2016), как указано выше | | | | | | | |
| Рекомендация Секретариата: | | | Для индивидуального рассмотрения | | | | | | | |

ОПИСАНИЕ ПРОЕКТА

285. От имени правительства Китая ПРООН в качестве назначенного учреждения-исполнителя представила на рассмотрение 76-го совещания секторальный план по растворителям как часть этапа II плана организационной деятельности по поэтапному отказу от ГХФУ (ПОДПО) на сумму 57 500 000 долл. США плюс вспомогательные расходы учреждения, составляющие 4 025 000 долл. США для ПРООН, как было указано в первоначальном запросе. Реализация этапа II секторального плана по растворителям позволит полностью поэтапно отказаться от потребления ГХФУ в секторе к 2026 г. и помочь Китаю соблюдать цели Монреальского протокола по 35-процентному сокращению к 2020 г. и сокращению в 67,5процентов к 2025 году.

286. Сумма первого транша этапа II ПОДПО, запрашиваемого на этом совещании, равняется 3 443 868 долл. США плюс вспомогательные расходы учреждения, составляющие 241 071 долл. США для ПРООН, как было указано в первоначальном запросе.

Статус реализации этапа I ПОДПО для сектора растворителей

287. Этап I секторального плана по растворителям был утвержден на 65-м совещании на общую сумму 5 000 000 долл. США плюс вспомогательные расходы учреждения для ПРООН. Целевое сокращение для этапа I в секторе растворителей составило 69,0 тонн ОРС (627,3 мт) ГФХУ. Обзор достигнутых на настоящий момент результатов приводится ниже.

Суммарный доклад о ходе реализации мероприятий на этапе I³¹

Политика в области ОРВ и нормативно-правовая база

288. Министерство окружающей среды издало циркуляр о строгом управлении производством, продажей и потреблением ГФХУ в 2013 г. для достижения цели замораживания в 2013 г. и 10-процентного сокращения в 2015 году. В циркуляре устанавливаются разрешения по квотам для предприятий (включая сектор растворителей), потребляющих свыше 100 мт ГФХУ в год.

Конверсия предприятий

289. На этапе I секторального плана по растворителям основное внимание уделялось конверсии шести предприятий по медицинским приспособлениям на КС-6³², двух металлоочистительных предприятий на процесс очистки на базе углеводорода (УВ) и одного элетронноочистительного предприятия на изопропанол/спирт. Все девять предприятий завершили конверсию с поэтапным отказом от 67,13 тонн ОРС (610,29 мт) ГХФУ-141b; (шесть предприятий были приняты на национальном уровне, а остальные три ожидаются к середине 2016 г.). Кроме того, был завершен демонстрационный проект на Zhejiang Kindly Medical Devices (Медицинские приспособления Zhejiang Kindly) с дополнительным поэтапным отказом от 3,06 тонн ОРС (27,82 мт) ГХФУ-141b. В общей сложности на этапе I плана по растворителям был осуществлен поэтапный отказ от потребления 70,20 тонн ОРС ГХФУ-141b (т.е. 1,19 тонн ОРС сверх целевого показателя).

Мероприятия по технической поддержке

290. Мероприятия по технической поддержке включали в себя семинары по обсуждению альтернатив, проверку конверсии на месте, стажировку для получения опыта по альтернативным технологиям, меры по обеспечению проведения политики, обучение использованию вводных процессов альтернативных технологий и разработку системы управленческой информации для

³¹ Комплексный доклад о ходе работы был включен в заявку на последний транш для этапа I ПОДПО для Китая, представленную на 75-м совещании (пункты 15-20 документа UNEP/OzL.Pro/ExCom/75/41).

³² Изопарафин и силоксан.

отслеживания поэтапного отказа от ГХФУ и предоставления данных по проекту и докладов о ходе реализации.

Блок реализации и контроля проекта

291. Блок реализации и контроля проекта поддержал Национальный орган по озону (НОО) путем посещения предприятий для обзора проектов, разработки технической документации, организации совещаний для оценки и рекомендации по изданию соглашений об обслуживании, а также осуществления финансового контроля средств в соответствии с правилами и нормами ПРООН.

Статус распределения средств

292. По состоянию на февраль 2016 г., из общего объема утвержденных средств в размере 5 000 000 долл. США было распределено 4 500 000 долл. США от ПРООН к УМЭС и 4 032 344 долл. США было распределено от УМЭС к бенефициарам. Средства, распределенные бенефициарам, составляют 80 процентов общего объема средств, утвержденных для этапа I, и 89 процентов средств, распределенных от ПРООН к УМЭС. К декабрю 2016 г. бенефициарам будет распределено дополнительно 787 700 долл. США.

Этап II плана сектора растворителей

Потребление ГХФУ-141b

293. Сектор растворителей состоит из 400 предприятий и характеризуется эмиссионными видами использования ГХФУ для удаления жира и другого применения в отношении одноразовых медицинских приспособлений (ОМП) (40 процентов), удаления жира в металлах (20 процентов), удаления жира в электронном оборудовании (20 процентов) и подготовки растворителей (20 процентов). Сектор использует в основном ГХФУ-141b, но несколько предприятий используют ГХФУ-225ca/cb.

294. В 2014 г. потребление ГХФУ-141b в секторе растворителей, как указано в данных страновой программы (СП) составило 2 процентов, ниже уровня потребления, допускаемого в соответствии с соглашением между правительством Китая и Исполнительным комитетом, как показано в таблице 1. В 2015 г. примерное потребление составило 455,2 тонн ОРС.

Таблица 1. Потребление ГХФУ-141b в секторе растворителей в 2012-2015 годах

| Сектор растворителей | 2012 | 2013 | 2014 | 2015* |
|-------------------------------------|-----------------|-----------------|-----------------|-----------------|
| Метрические тонны (мт) | | | | |
| ГХФУ-141b | 4 755,00 | 4 230,00 | 4 400,00 | 4 127,00 |
| ГХФУ 225ca | 16,22 | 28,73 | 33,25 | 45,00 |
| ГХФУ-225cb | 19,83 | 0,00 | 0,00 | 0,00 |
| Итого (доклад с данными СП) | 4 791,05 | 4 258,73 | 4 433,25 | 4 172,00 |
| Максимальное допустимое потребление | н/п | 4 492,70 | 4 492,70 | 4 172,00 |
| Разница | н/п | 233,97 | 59,45 | 0,00 |
| Тонны ОРС | | | | |
| ГХФУ-141b | 523,05 | 465,30 | 484,00 | 454,00 |
| ГХФУ-225ca | 0,41 | 0,72 | 0,83 | 1,12 |
| ГХФУ-225cb | 0,65 | 0,00 | 0,00 | 0,00 |
| Итого (доклад с данными СП) | 524,11 | 466,02 | 484,83 | 455,17 |
| Максимальное допустимое потребление | н/п | 494,20 | 494,20 | 455,17 |
| Разница | н/п | 28,18 | 9,37 | 0,00 |

*Оценочное потребление.

Остающееся отвечающее критериям потребление для финансирования

295. После реализации этапа I остающееся потребление ГХФУ-141b, отвечающее критериям для финансирования, составляет 455,2 тонн ОРС в соответствии с соглашением между правительством Китая и Исполнительным комитетом для этапа I ПОДПО. На этапе II предлагается поэтапно отказаться от потребления 455,2 тонн ОРС (а именно: 454,04 тонн ОРС ГХФУ-141b и 1,13 тонн ОРС ГХФУ-225) ГХФУ, используемого в секторе растворителей к 2026 г., причем 401,53 тонн ОРС будет финансироваться через посредство Многостороннего фонда с промежуточным сокращением, показанным в таблице 2.

Таблица 2. График сокращения для ГХФУ-141b в секторе растворителей

| Описание | Этап I | | Этап II | | | | | Итого |
|---|--------------|----------|---------------|----------|----------|--------|------|---------------|
| | 2013 | 2015 | 2018 | 2020 | 2023 | 2025 | 2026 | |
| Предельный уровень потребления (мт) | 4 530,63 | 4 173,00 | 3 624,51 | 2 944.91 | 1 359.19 | 500.00 | 0 | н/п |
| Предельный уровень потребления (в тоннах ОРС) | 494,22 | 455,17 | 395,38 | 321.24 | 148.27 | 55 | 0 | н/п |
| Сокращение (мт) | 272,73 | 357,63 | 548,49 | 679.60 | 1 585.72 | 859.19 | 500 | 4 803.36 |
| Сокращение (в тоннах ОРС) | 30,00 | 39,05 | 59,79 | 74.14 | 172.97 | 93.27 | 55 | 524.22 |
| Сокращение от начального уровня (%) | - | 10 | 20 | 35 | 70 | 88 | 100 | н/п |
| Профинансированное сокращение (в тоннах ОРС) | 69,05 | | 455,17 | | | | | 524,22 |

Стратегия поэтапного отказа в секторе растворителей для этапа II

296. Так же, как и на этапе I, стратегия поэтапного отказа от ГХФУ-141b и ГХФУ-225, используемых в секторе растворителей, будет состоять из инвестиционной деятельности по конверсии предприятий, использующих растворители, включая малые и средние предприятия (МСП), регулятивные меры, мероприятия по техподдержке для помощи с поэтапным отказом, а также осуществления и мониторинга.

297. Предлагаются следующие целевые показатели сокращения от начального уровня ГХФУ для соблюдения: 20 процентов к 2018; 35 процентов к 2020 г.; 70 процентов к 2023 г.; 88 процентов к 2024 г. и 100 процентов к 2026 году. Правительство также заявляет о своей приверженности делу поэтапного отказа от всего другого потребления ГХФУ в секторе растворителей, не отвечающего критериям для финансирования посредством деятельности по технической поддержке.

Регулятивные меры и мониторинг

298. Регулятивные меры, которые облегчат внедрение альтернатив ГХФУ, включая горючие вещества и/или токсичные альтернативы, будут применяться в секторе растворителей, включая требование лицензий на импортные квоты для ГХФУ-225, начиная с 2016 г.; запрещение потребления ГХФУ в секторе растворителей к 2026 г., а также обязательное управление регистрацией местными экологическими бюро для всех предприятий, потребляющих менее 100 тонн ГХФУ в год. Будет подготовлен список ключевых рекомендуемых альтернатив и стандартов ГХФУ и спецификаций операций для безопасного обращения с ними в целях поддержки этих инициатив.

Конверсия предприятий, использующих растворители

299. В секторальном плане предусматривается поэтапный отказ от потребления 4 172 мт (455 тонн ОРС) ГХФУ, используемых для очистки DME, очистки металлов, очистки электронного

оборудования и подготовки растворителей. В таблице 3 представляется примерное распределение потребления ГХФУ в каждом из подсекторов в 2014 году.

Таблица 3. Подсекторальное распределение потребления ГХФУ в 2014 г. в секторе растворителей

| Подсектор | Потребление | |
|---|------------------------|---------------|
| | Метрические тонны (мт) | Тонны ОРС |
| Одноразовые медицинские приспособления (ОМП) | 1 650,0 | 181,50 |
| Очистка электронного оборудования | 825,4 | 90,79 |
| Очистка металлов | 825,4 | 90,79 |
| Подготовка растворителей. | 825,4 | 90,79 |
| Другие виды использования для очистки (ГХФУ-225ca/cb) | 45,0 | 1,13 |
| Итого | 4 172,0 | 455,20 |

300. Посредством опроса, проведенного в 2015 г., 178 предприятий из 297 предоставили информацию о своей деятельности. В опросе делается вывод о том, что на подсектор ОМП приходится 40 процентов общего потребления ГХФУ, в то время как на остальные три подсектора – 20 процентов на каждый. Кроме того, 10 процентов потребления ГХФУ для очистки электронного оборудования и подготовки растворителей, 12 процентов для ОМП и 15 процентов для очистки металлов не отвечают критериям для финансирования. В отношении этого не отвечающего соответствующим критериям потребления будет оказываться техническая помощь для облегчения его конверсии.

Выбор технологии и расчет затрат

301. При выборе альтернативных растворителей для инвестиционных проектов учитывалось воздействие на здоровье и безопасность работников, показатель ПГП альтернатив, воздействие на перерабатывающие и производственные мощности предприятий и рентабельность. На этой основе были выбраны альтернативы для каждого вида применения, как показано в таблице 4.

Таблица 4: Альтернативы ГХФУ-141b, используемого как растворитель в Китае

| Подсектор | Цели | Альтернативы |
|--|--|---|
| ОМП | Осадочное силиконовое покрытие на наконечнике иглы и в стенке внешнего цилиндра шприца | КС-6, растворимый в спирте силикон, силикон без растворителей, HFE |
| | Удаление жира | КС-6, HFE, транс-1,2- дихлорэтилен |
| Очистка металлов и очистка электронного оборудования | Удаление жира | Углеводородные растворители, HFE, транс-1,2- дихлорэтилен, гидрофторолефины |
| Подготовка растворителей | Подготовленные удаляющие жир растворители | HFE, ГФУ, гидрофторолефины, хлорированные растворители |

302. Стоимость инвестиционной деятельности была оценена на основании затрат на конверсию выборки из 48 предприятий в четырех подсекторах (а именно: 29 предприятий ОМП (13 из которых являются МСП), 11 металлоочистительных предприятий (три из которых являются МСП), четырех предприятий по очистке электронного оборудования и четырех предприятий по подготовке растворителей). В этой модели рассчитаны дополнительные капитальные расходы (ДКР) на основании стандартных затрат на замену или переоснащение оборудования на начальном уровне, испытания, проверка и профессиональная подготовка, а также безопасность оборудования и системы для предприятий, переходящих на процессы очистки на основе углеводородов.

Дополнительные эксплуатационные расходы (ДЭР) были рассчитаны на основе стоимости каждой альтернативы.

303. Для конверсии ОМП на КС-6 (в малой степени воспламеняемый и токсичный) в расходах учитывается новое ультразвуковое обезжиривающее оборудование, замена ручной очистки механизированной, усовершенствование системы вентиляции и взрывозащита оборудования. Для применения, связанного с металлочисткой и очисткой электронного оборудования, конверсия на HFE (20 процентов) или УВ (80 процентов) включала в себя усовершенствование системы вентиляции, усовершенствование системы сигнализации, детекторы газа, спринклеры и взрывозащиту оборудования. Для использования в целях подготовки растворов конверсия базировалась на новом способе приготовления с HFE, где для расчета ДЭР использовалась определенная формула.

304. Это привело к получению величин рентабельности (долл. США/кг) для каждого вида применения, что затем использовалось для оценки общего объема средств, требуемых для конверсии в каждом подсекторе. Для сектора подготовки растворителей получалась величина 34,26 долл. США/кг, но только половина этой стоимости использовалась для расчета запрашиваемых средств, как показано в таблице 5.

Таблица 5. Общая стоимость конверсии в секторе растворителей

| | Фактическое потребление (мт) | Отвечающее критериям потребление (мт) | Стоимость (долл. США) | | | Рентабельность (долл. США/кг) |
|---|------------------------------|---------------------------------------|-----------------------|-------------------|-------------------|-------------------------------|
| | | | ДКР | ДЭР | Итого | |
| ОМП (КС-6) | 1 650,80 | 1 452,70 | 16 197 605 | 1 583 443 | 17 781 048 | 12,24 |
| Очистка металлов (УВ) | 825,40 | 701,59 | 10 394 020 | 3 544 | 10 397 564 | 14,82 |
| Очистка электронного оборудования (УВ) 80% | 825,40 | 594,29 | 8 721 218 | 2 959 | 8 724 177 | 14,68 |
| Очистка электронного оборудования (HFE) 20% | | 148,57 | 808 219 | 1 876 441 | 2 684 660 | 18,07 |
| Подготовка растворителей - HFE/УВ | 825,40 | 742,86 | 0 | 12 725 192 | 12 725 192 | 17,13* |
| Итого/В среднем | 4 127,00 | 3 640,01 | 36 121 062 | 16 191 579 | 52 312 641 | 14,37 |

*Рентабельность рассчитывалась на уровне 34,26 долл. США/кг, причем Китай запрашивал лишь 17,13 долл. США/кг.

**ГХФУ-225 будет выводиться поэтапно (45 мт) без дополнительного финансирования.

Деятельность по технической поддержке

305. Для поддержки конверсии предприятий, использующих растворители, базирующиеся на ГХФУ, будут проводиться следующие мероприятия по технической поддержке в объеме 2 187 359 долл. США:

- (a) Создание потенциала для органов власти для управления поэтапным отказом от ГХФУ-141b в секторе растворителей посредством обучающих семинаров, консультационных совещаний и распространения технической информации (150 000 долл. США);
- (b) Обзор и пересмотр политики, касающейся поэтапного отказа от ГХФУ в секторе растворителей, с уделением первостепенного внимания руководящим указаниям по

использованию альтернативных растворителей и требованиям безопасности (360 000 долл. США);

- (с) Научные исследования для улучшения применения и повышения эффективности альтернатив, разработки руководящих принципов для безопасного использования альтернатив и содействия этому (397 359 долл. США);
- (d) Помощь предприятиям в осуществлении проекта и обеспечения надзора, оценки, обзора проекта, инспекции и внедрения в производство (500 000 долл. США);
- (e) Нарращивание управленческого потенциала 20 местных экологических/индустриальных ассоциаций по поэтапному отказу от ГХФУ в секторе растворителей (600 000 долл. США);
- (f) Обмен знаниями и опытом для содействия поэтапному отказу от ГХФУ на СМП и предприятиях с ГХФУ, не отвечающих критериям для финансирования (180 000 долл. США).

Условия осуществления

306. Блок реализации и контроля проекта, созданный в рамках этапа I сектора растворителей, по-прежнему будет функционировать на этапе II, он будет помогать в деятельности по осуществлению, мониторингу, проверке и продолжению: он будет осуществлять координацию со всеми заинтересованными сторонами и организовывать учебные семинары для УМЭС и других соответствующих учреждений в целях обеспечения полноценного сотрудничества в отношении поэтапного отказа от ГХФУ. Финансовые договоренности для плана по сектору растворителей будут такие же, как и на этапе I. Запрашиваемая стоимость для блока реализации и контроля проекта составляет 3 000 000 долл. США.

Общая стоимость этапа II ПОДПО

307. Общая оценочная стоимость этапа II плана по сектору растворителей составляет 57 500 000 долл. США, как было первоначально представлено (за исключением вспомогательных расходов), для поэтапного отказа от 455,2 тонн ОРС ГХФУ (454,1 тонны ОРС of ГХФУ-141b и 1,12 тонн ОРС ГХФУ-225ca) к 2026 г., что представляет собой рентабельность 14,37 долл. США/кг, как показано в таблице 6.

Таблица 6. Сводка предлагаемых мероприятий и стоимость этапа II ПОДПО для Китая

| Подсектор | Технология | Фактическое потребление | | Отвечающее критериям потребление | | Запрашиваемые средства (долл. США) | Рентабельность (долл. США/кг) |
|--|------------|-------------------------|-----------|----------------------------------|-----------|------------------------------------|-------------------------------|
| | | мт | тонны ОРС | мт | тонны ОРС | | |
| ОМП | КС-6 | 1 650,8 | 181,59 | 1 452,7 | 159,80 | 17 781 048 | 12,24 |
| Очистка металлов | УВ | 825,4 | 90,79 | 701,59 | 77,17 | 10 397 564 | 14,82 |
| Очистка электронного оборудования | УВ | 825,4 | 90,79 | 594,29 | 65,37 | 8 724 177 | 14,68 |
| | НFE | | | 148,57 | 16,34 | | |
| Подготовка растворителей | НFE/УВ | 825,4 | 90,79 | 742,86 | 81,71 | 12 725 192 | 17,13* |
| Итого | | 4 127,0 | 454,1 | 3 640 | 400,40 | 52 312 641 | 14,37** |
| Техническая поддержка | | | | | | 2 187 359 | |
| Блок реализации и контроля проекта | | | | | | 3 000 000 | |
| Средства, запрашиваемые у Многостороннего фонда | | | | | | 57 500 000 | |

* Рентабельность рассчитывалась на уровне 34,26 долл. США/кг, причем Китай запрашивал лишь 17,13 долл. США/кг.

**Рассчитано на основе отвечающего критериям потребления предприятий.

ЗАМЕЧАНИЯ И РЕКОМЕНДАЦИЯ СЕКРЕТАРИАТА

ЗАМЕЧАНИЯ

308. Секретариат рассмотрел этап II ПОДПО для Китая в свете этапа I, политики и руководящих принципов Многостороннего фонда, включая критерии финансирования поэтапного отказа от ГХФУ в секторе потребления для этапа II ПОДПО (решение 74/50), и бизнес-план Многостороннего Фонда на 2016-2018 годы.

Стратегия поэтапного отказа

309. Правительство привержено делу полного поэтапного отказа от всего потребления ГХФУ в отношении использования растворителей к 2026 году. ПРООН указала, что первоначальное обязательство на этапе I состояло в полном поэтапном отказе от использования ГХФУ-141b лишь в секторе ОМП к 2025 г. и достижении полного поэтапного отказа к 2030 году. Однако через посредство этапа II правительство намеревается полностью отказаться от ГХФУ в секторе растворителей, что поддерживается запрещением его использования в секторе растворителей начиная с 1 января 2026 г. после конверсии всех предприятий.

Вопросы, связанные со стоимостью

310. Секретариат отметил, что подход к использованию стандартных расходов для расчета общих дополнительных расходов конверсии предприятий по производству растворителей может вызвать неопределенность в оценке таких расходов и выразил озабоченность в связи с тем, что хотя они базируются на фактических ценах альтернатив, они, возможно, не являются представительными для экстраполирования расходов на весь сектор.

311. ПРООН отметила, что такой подход был применен для этапа I. Он считается самым эффективным способом оказания помощи всем предприятиям и обеспечения гибкости для рассмотрения отвечающих критериям предприятий с весьма небольшим потреблением. При расчете расходов учитывались характеристики альтернатив (а именно: горючесть и токсичность) и тем самым необходимость в оборудовании, обеспечивающем безопасность, и расходах, а также технические потребности в конверсии (например, замена обезжиривающих машин ультразвуковым оборудованием или внедрение систем извлечения растворителей в процесс).

312. Вслед за дискуссией Секретариат подготовил детальный анализ предполагаемых расходов в секторе растворителей и сравнил их с другими предварительно утвержденными проектами в секторе растворителей в Китае. Также была достигнута договоренность сократить стоимость некоторых элементов оборудования начального уровня, благодаря чему соответственно уменьшились ДКР на применение. Кроме того, с учетом имеющихся знаний и неопределенностей в отношении цен на альтернативы были скорректированы также некоторые ДЭР. Общая сумма согласованных ДКР и ДЭР для этапа II ПОДПО составляет 47 205 858 долл. США с общей рентабельностью в 11,3 долл. США /кг, как показано в таблице 7.

Таблица 7. Первоначальные ДКР, ДЭР и согласованные ДКР, ДЭР, всего

| Подсектор | Технология | Первоначальная рентабельность (долл. США/кг) | | | Согласованная рентабельность (долл. США/кг) | | |
|-----------------------------------|------------|--|-------|----------------|---|-------|----------------|
| | | ДКР | ДЭР | Рентабельность | ДКР | ДЭР | Рентабельность |
| ОМП | КС-6 | 11,14 | 1,10 | 12,24 | 10,37 | 0,38 | 10,75 |
| Очистка металлов | УВ | 14,82 | 0,00 | 14,82 | 14,06 | -0,87 | 13,19 |
| Очистка электронного оборудования | УВ | 14,68 | 0,00 | 14,68 | 13,50 | -0,87 | 12,63 |
| | HFE | 5,44 | 12,63 | 18,07 | 5,35 | 9,48 | 14,83 |
| Подготовка | HFE/ УВ | 0,00 | 17,13 | 17,13* | 0,00 | 17,00 | 17,00 |

| Подсектор | Технология | Первоначальная рентабельность (долл. США/кг) | | | Согласованная рентабельность (долл. США/кг) | | |
|---|------------|--|-----|----------------|---|-----|----------------|
| | | ДКР | ДЭР | Рентабельность | ДКР | ДЭР | Рентабельность |
| растворителей | | | | | | | |
| Общая рентабельность, базирующаяся на отвечающем критериям поэтапном отказе | | | | 14,37 | | | 12,97* |
| Общая рентабельность, базирующаяся на фактическом поэтапном отказе | | | | 12,54 | | | 11,31 |

* Рентабельность рассчитывалась на уровне 34,26 долл. США/кг, причем Китай запрашивал лишь половину расчетной стоимости.

Мероприятия по технической поддержке

313. ПРООН объяснила, что мероприятия по технической поддержке необходимы для поддержки мероприятий по поэтапному отказу в секторе растворителей. Профессиональная подготовка для пользователей растворителей, особенно СМП, необходима для обеспечения правильного применения выбранных альтернатив. Для многих предприятий учет вопросов гигиены труда и техники безопасности является приоритетным вопросом. Поэтому требуется обмен опытом и распространение информации.

314. Принимая во внимание потенциальное перекрытие с блоком реализации и контроля проекта в отношении некоторых консультативных услуг, включенных в расходы на техническую поддержку, Китай согласился сократить составляющую техподдержки с 2 187 000 до 1 485 000 долл. США.

Блок реализации и контроля проекта

315. ПРООН разъяснила, что перекрытия в работе блока реализации и контроля проекта и в конкретных проектах и мероприятиях в секторе растворителей не существует. Блок реализации и контроля проекта будет обеспечивать общую координацию проекта и будет участвовать в повседневной деятельности по конкретной конверсии, чтобы обеспечивать соблюдение установленных сроков.

316. Принимая во внимание то, что Секретариат поднял вопрос о расходах на управление проектом, связанных с секторальными планами в контексте общего этапа ПОДПО, было решено, что существующие расходы блока реализации и контроля проекта, базирующиеся на 6 процентов инвестиционных проектных расходов, будут сохранены и, возможно, скорректированы в свете решений Исполнительного комитета.

Согласованные ДКР/ДЭР для этапа II плана по сектору растворителей в Китае

317. Согласованная общая стоимость мероприятий, предложенных в отношении сектора растворителей на этапе II ПОДПО для Китая, составляет 51 523 210 долл. США. (за исключением вспомогательных расходов учреждения), как показано в таблице 8.

Таблица 8. Согласованная стоимость для этапа II сектора растворителей для Китая

| Подсектор | Технология | Фактическое потребление | | Отвечающее критериям потребление | | Согласованные средства (долл. США) | | | Рентабельность (долл. США/кг) |
|--|------------|-------------------------|--------------|----------------------------------|---------------|------------------------------------|-------------------|-------------------|-------------------------------|
| | | мт | тонны ОРС | мт | тонны ОРС | ДКР | ДЭР | Всего расходов | |
| Одноразовые медицинские приспособления | КС-6 | 1 650,8 | 181,59 | 14 452,7 | 159,80 | 15 062 833 | 552 017 | 15 614 849 | 10,75 |
| Очистка металлов | УВ | 825,4 | 90,79 | 701,6 | 77,17 | 9 862 707 | -610,351 | 9 252 356 | 13,19 |
| Очистка электронного оборудования | УВ | 825,4 | 90,79 | 594,3 | 65,37 | 8 024 169 | -517,032 | 7 507 136 | 12,63 |
| | HFE | | | 148,6 | 16,34 | 794 528 | 1 408 369 | 2 202 897 | 14,83 |
| Подготовка растворителя | HFE/УВ | 825,4 | 90,79 | 742,9 | 81,71 | 0 | 12 628 620 | 12 628 620 | 17,00 |
| Поэтапный отказ от ГХФУ-225 | | 45,0 | 1,13 | 45,0 | 1,13 | - | - | - | - |
| Итого | | 4 172,0 | 455,2 | 3 685 | 401,53 | 33 744 236 | 13 461 622 | 47 205 858 | 11,31* |
| Техническая поддержка | | | | | | | | 1 485 000 | |
| Блок реализации и контроля проекта | | | | | | | | 2 832 351 | |
| Всего расходов | | | | | | | | 51 523 210 | |

* Рассчитано на основе фактического поэтапного отказа, которого подлежит достигнуть на этапе II.

Воздействие на климат

318. Благодаря конверсии остающихся ГХФУ-141b и ГХФУ-225 в секторе растворителей удастся избежать выброса в атмосферу 2 621 055 тыс. тонн эквивалента CO₂ в год, как показано в таблице 9.

Таблица 9. Воздействие на климат проектов по пенополиуретану

| Вещество | ПП | Тонны/год | Эквивалент CO ₂ (тонны/год) |
|---------------------------|-----|-----------|--|
| До конверсии | | | |
| ГХФУ-141b и ГХФУ-225 | 725 | 4 175 | 3 026 875 |
| Всего до конверсии | | | |
| После конверсии | | | |
| КС-6, УВ | ~20 | 1 155 | 23 100 |
| HFE | 320 | 1 196 | 382 720 |
| Воздействие | | | 2 621 055 |

Совместное финансирование

319. Не ожидается совместного финансирования от предприятий-бенефициаров для этапа II сектора растворителей ПОДПО. Правительство через посредство УМЭС взяло на себя обязательство контролировать проведение мероприятий в рамках политической и регулятивной составляющей ПОДПО. Из общего объема 4 172,0 мт (455,2 тонны ОРС), подлежащего поэтапному выведению через посредство плана по сектору растворителей, 488,18 мт (54,1 тонны ОРС) будет поэтапно выведено без помощи Многостороннего Фонда. На основании рентабельности в 11,31 долл. США/кг (как согласовано) взнос Фонда, связанный с поэтапным отказом, составит 5 521 315 долл. США.

РЕКОМЕНДАЦИЯ

320. Исполнительный комитет, возможно, пожелает рассмотреть секторальный план по поэтапному отказу от ГХФУ-141b и ГХФУ-225 в секторе растворителей в Китае в свете замечаний Секретариата, содержащихся в документе UNEP/OzL.Pro/ExCom/76/25.

ЛИСТ ОЦЕНКИ ПРОЕКТА - МНОГОЛЕТНИЕ ПРОЕКТЫ

Китай

| | |
|--|---|
| I) НАЗВАНИЕ ПРОЕКТА | УЧРЕЖДЕНИЕ |
| План поэтапного отказа от ГХФУ (I этап) в секторе обслуживания, включая стимулирование | Германия, Япония, ЮНЕП (ведущее учреждение) |

| | | |
|---|-----------|----------------------|
| II) ПОСЛЕДНИЕ ДАННЫЕ, ПОЛУЧЕННЫЕ В РАМКАХ СТАТЬИ 7 (Приложение С Группа I) | Год: 2014 | 16 838,53 (тонн ОРС) |
|---|-----------|----------------------|

| III) ПОСЛЕДНИЕ ДАННЫЕ ПО СТРАНОВОЙ СЕКТОРАЛЬНОЙ ПРОГРАММЕ (в тоннах ОРС) | | | | | | | Год: 2014 | | |
|---|----------|---------------|------------------------|----------------------------|---------------|--------------|------------------------|---------------------------------------|-----------------------------|
| Химические вещества | Аэрозоли | Пеноматериалы | Средства пожаротушения | Холодильная промышленность | | Растворители | Технологические агенты | Вещества, используемые в лабораториях | Итого потребление в секторе |
| | | | | Производство | В сфере услуг | | | | |
| ГХФУ-123 | | | | 12,9 | 7,1 | | | | 20 |
| ГХФУ-124 | | | | | 2,1 | | | | 2,1 |
| ГХФУ-141b | 64,3 | 5 155 | | | | 484 | | | 5 703,3 |
| ГХФУ-142b | | 604,5 | | 6,5 | 33,7 | | | | 644,7 |
| ГХФУ-22 | 121,9 | 1 644,5 | | 5 582,5 | 3 118,8 | | | | 10 467,7 |
| ГХФУ-225ca | | | | | | 0,8 | | | 0,8 |

| | | | |
|--|----------|---|-----------|
| IV) ДАННЫЕ О ПОТРЕБЛЕНИИ (в тоннах ОРС) | | | |
| Базовый уровень 2009 - 2010: | 19 269,0 | Начальный уровень устойчивого совокупного сокращения: | 18 865,44 |
| ПОТРЕБЛЕНИЕ, ОТВЕЧАЮЩЕЕ КРИТЕРИЯМ ФИНАНСИРОВАНИЯ (в тоннах ОРС) | | | |
| Уже утверждено: | 3 445,19 | Осталось: | 15 420,25 |

| | | | | | | |
|-----------------------|---------------------------------------|-------------|-------------|-------------|-------------|--------------|
| V) БИЗНЕС-ПЛАН | | 2017 | 2018 | 2019 | 2020 | Всего |
| Германия | Поэтапный отказ от ОРВ (в тоннах ОРС) | 2,4 | 0 | 3,1 | 0 | 5,5 |
| | Финансирование (долл. США) | 237 000 | 0,0 | 306 000 | 0,0 | 543 000 |

| VI) ПРОЕКТНЫЕ ДАННЫЕ | | | 2016 | 2018 | 2020 | 2023 | 2025 | Всего |
|--|----------|-------------------------|-------------|-------------|-------------|-------------|-------------|--------------|
| Предельные уровни потребления согласно Монреальскому протоколу | | | | | | | | |
| Максимально допустимое потребление (в тоннах ОРС) | | | | | | | | |
| Требуемые в принципе проектные расходы (долл. США) | Германия | Проектные расходы | | | | | | |
| | | Вспомогательные расходы | | | | | | |
| Требуемые в принципе проектные расходы (долл. США) | Япония | Проектные расходы | | | | | | |
| | | Вспомогательные расходы | | | | | | |
| Требуемые в принципе проектные расходы (долл. США) | ЮНЕП | Проектные расходы | | | | | | |
| | | Вспомогательные расходы | | | | | | |
| Запрашиваемые в принципе общие проектные расходы (долл. США) | | | | | | | | |
| Запрашиваемые в принципе общие вспомогательные расходы (долл. США) | | | | | | | | |
| Запрашиваемые в принципе общие объемы средств (долл. США) | | | | | | | | |

| | | |
|---|---|--|
| (VII) Запрос на финансирование для первого транша (2016) | | |
| Учреждение | Запрашиваемые объемы средств (долл. США) | Вспомогательные расходы (долл. США) |
| Германия/Япония/ЮНЕП | УТОЧНЯЕТСЯ | УТОЧНЯЕТСЯ |

| | |
|----------------------------------|---|
| Запрос на финансирование: | Утверждение финансирования для первого транша (2016) как указано выше |
| Рекомендации секретариата | Рассмотреть в индивидуальном порядке |

ОПИСАНИЕ ПРОЕКТА

321. От имени правительства Китая, ЮНЕП, в качестве ведущего учреждения-исполнителя, представила на рассмотрение 76-го совещания Исполнительного комитета секторальный план для сектора обслуживания и программу стимулирования в рамках II этапа плана организационной деятельности по поэтапному отказу от ГХФУ (ПОДПО) на общую сумму 22 549 900 долл. США, в которую входит 18 890 000 долл. США плюс вспомогательные расходы учреждения, составляющие 2 087 900 долл. США для ЮНЕП, а также 1 000 000 долл. США плюс вспомогательные расходы учреждений, составляющие 400 000 США для правительства Германии и 52 000 для правительства Японии, как изначально было представлено на рассмотрение. Реализация секторального плана для сектора обслуживания и программы стимулирования включает поэтапное сокращение потребления 232 тонн ОРС в форме ГХФУ, а также содействие Китаю в соблюдении Монреальского протокола, целевой задачей которого является 35-процентное сокращение потребления ГХФУ к 2020 году.

322. Первый транш II этапа ПОДПО, на который подается заявка на этом совещании, составляет 4 091 147 долл. США, в который входит 3 300 000 долл. США, а также вспомогательные расходы учреждений в размере 364 747 долл. США для ЮНЕП и 300 000 долл. США плюс вспомогательные расходы учреждений, составляющие 36 000 долл. США для Германии, а также 80 000 долл. США плюс вспомогательные расходы учреждений, составляющие 10 400 долл. США для Японии, как изначально было представлено на рассмотрение.

Состояние осуществления плана I этапа в секторе обслуживания и в рамках программы стимулирования

323. Первый этап ПОДПО был утвержден на 64-м совещании в целях обеспечения 10-процентного сокращения потребления ГХФУ к 2015 году. Это утверждение включает план в секторе обслуживания и программу стимулирования на общую сумму, составляющую 5 640 000 долл. США, а также вспомогательные расходы учреждений. Ожидается, что реализация мероприятий, входящих в I этап сектора обслуживания холодильного оборудования продолжится до 2017 года.

Краткое изложение достижений в ходе осуществления мероприятий I этапа³³

324. По данным на март 2016 года, коды и технические требования к использованию огнеопасных хладагентов, а также учебные материалы для обслуживания холодильного оборудования были разработаны или дополнительно внесены; установлены два национальных и 17 региональных учебных центра; приблизительно 4 000 инструкторов и техников холодильного оборудования прошли подготовку, а также 500 предприятий получили сертификацию; проведен анализа осуществимости проекта в поддержку сертификации обслуживающего технического персонала; осуществляется оценка потребностей профессионального обучения в сфере обслуживания холодильного оборудования; добавлена схема квалификационной сертификации, чтобы внедрить практику оперативного обслуживания, процессов восстановления, рециркуляции и регенерации хладагентов; реализованы демонстрационные проекты для укрепления компетенции местного Бюро по защите окружающей среды (Environmental Protection Bureau); осуществлена программа, связанная с образовательной и просветительской деятельностью по практике оперативного сервиса в сфере обслуживания холодильного оборудования.

325. Реализация мероприятий программы стимулирования включала распределение 30 идентификаторов хладагентов десяти таможенным инспекторам, организация учебных семинаров

³³ Комплексный отчет о достижениях включен в заявку на последний транш для I этапа ПОДПО в Китае, представленный на рассмотрение 75-го совещания (пункт 123-124 документа UNEP/OzL.Pro/ExCom/75/41).

для предприятий по импорту и экспорту ОРВ; рассмотрение и утверждение заявки на торговлю ОРВ, автоматизированную обработку которых проводила национальная система управления импортом и экспортом ОРВ; проведение шести учебных семинаров для местных Бюро по защите окружающей среды и других органов; поставка в местные Бюро по защите окружающей среды и другие органы руководств по законодательствам и политике в сфере потребления ОРВ и буклетов по соблюдению мероприятий; координирование совещаний для министерств и комиссий, работающих при государственном совете; а также просветительские мероприятия по альтернативным технологиям.

326. Группа управления проектами (ГУП) оказала помощь национальному органу по озону (НОО) в реализации мероприятий в секторе обслуживания холодильного оборудования путем координирования, кроме всего прочего, учебных программ, посещения центров обучения для выполнения мероприятий, подготовка плана реализаций и рабочих планов, руководство кампанией по повышению осведомленности общественности, помощь в составлении отчетов и мониторинга проведения мероприятий; а также обеспечение финансового контроля над фондами в соответствии с правилами и нормативами учреждений и Исполнительного комитета.

Статус выплат

327. По состоянию на март 2016 года из 5 240 000 долл. США, утвержденных к настоящему времени для сектора обслуживания, 2 837 000 долл. США (54 процента) были выплачены ЮНИДО в адрес УМЭС и 2 422 387 долл. США были освоены по линии УМЭС. Оставшееся финансирование, составляющее 2 403 000 долл., США будет освоено в 2016 и 2017 году.

II этап в рамках плана в секторе обслуживания и программы стимулирования

Потребление ГХФУ в секторе обслуживания холодильного оборудования

328. Потребление ГХФУ в секторе обслуживания холодильного оборудования по оценкам составляет 67 345 мт (3 704 тонны ОРС) в 2015 году. Благодаря объему работ в секторах производства промышленного, коммерческого и домашнего холодильного оборудования и воздушных кондиционеров, которые произвели поставку на рынок оборудования, в котором не используется ГХФУ, уровень потребления ГХФУ-22 снизился (т.е. потребление в 2012 году по оценкам составило 88 327 мт (4 858 тонн ОРС). Однако ГХФУ-22 будет востребован в секторе обслуживания в течение нескольких лет, учитывая тот факт, что количество потребляемого ГХФУ в секторе воздушных кондиционеров по оценкам составляет 1 000 000 мт, и начиная с 2011 года в новых воздушных кондиционерах заряд хладагента насчитывает приблизительно 100 000 мт ГХФУ. Ожидается, что к 2020 году потребление в секторе обслуживания холодильного оборудования достигнет максимального значения по сравнению с потреблением в других секторах.

329. В секторе обслуживания холодильного оборудования организовано приблизительно 110 000 семинаров, которые размещены по всей стране с различным уровнем возможностей обслуживания и техническими навыками обслуживающего персонала, а большинство из них располагает ограниченным набором основного оборудования и средств в особенности в секторе воздушных кондиционеров, где хладагенты не подвергаются восстановлению и рециркуляции. Однако в промышленном и коммерческом секторе холодильного оборудования приблизительно 80 процентов семинаров в сфере обслуживания располагают оборудованием по восстановлению хладагентов (по сравнению с 55 процентами семинаров, организованными до реализации I этапа).

330. Сектор обслуживания также характеризуется наличием сезонных работников (работающих по установке холодильного оборудования и систем воздушного кондиционирования более шести месяцев, начиная в весенний сезон), что зачастую связано с отсутствием необходимой

подготовки, влияющей на качество обслуживания. Имеются только несколько профессионально-технических учебных заведений, предоставляющих формальные курсы обучения для технического персонала. Распространение информации о новых альтернативных хладагентах, замещающих ГХФУ, особенно огнеопасных, токсичных и/или используемых при высоком давлении является ограниченным.

Стратегия II этапа в секторе обслуживания и в рамках программы стимулирования

331. Разработана главная стратегия II этапа в секторе обслуживания и в рамках программы стимулирования с учетом целей поэтапного отказа от ГХФУ всего II этапа ПОДПО в Китае, а также насущной необходимости внедрения альтернативных хладагентов, учитывая проблемы, связанные с огнеопасностью, токсичностью и обращения с хладагентами при высоком давлении.

Сектор обслуживания холодильного оборудования

332. В секторе обслуживания холодильного оборудования предлагается снизить как потребление ГХФУ, так и эмиссию хладагентов; а также укрепить инфраструктуру в стране в целях безопасного потребления альтернативных хладагентов путем наращивания потенциала технического персонала по обслуживанию, совершенствования управления в сфере потребления хладагентов и продвижения практики оперативного обслуживания и использования озоносберегающих технологий и оборудования.

333. Будут осуществляться следующие мероприятия:

- a) Разработка новых кодов/нормативов по технической безопасности в ходе установки и обслуживания оборудования, работающего с использованием огнеопасных и/или токсичных хладагентов, а также сертификация компаний по обслуживанию оборудования и техников, включая оценку прошедших рециркуляцию хладагентов.
- b) Усовершенствование схем технической сертификации путем улучшения системы профессионально-технического образования; усиление мер безопасности на рабочих местах путем соблюдения практики оперативного обслуживания, включая меры безопасности по обращению огнеопасными хладагентами, и при работе с хладагентами при высоком давлении;
- c) Продолжение реализации программы для техников в сфере обслуживания холодильного оборудования, а также разработка новых учебных материалов и открытие дополнительных учебных центров;
- d) Продвижение повышения квалификации и сертификации компаний по обслуживанию оборудования, которые основаны на внедрении практики оперативного обслуживания во всех подсекторах (включая супермаркеты) и содействие всем компаниям по обслуживанию оборудования в усовершенствовании своих практик обслуживания;
- e) Проведение анализа осуществимости проекта в поддержку разработки снижения эмиссии гхфу с помощью восстановления, рециркуляции и повторного использования гхфу;
- f) Постоянное повышение потенциала местных бюро по защите окружающей среды для управления и мониторинга мероприятий в секторе обслуживания холодильного оборудования путем создания дополнительных пилотных городов;

- g) Просветительские мероприятия для распространения информации по практике оперативного обслуживания и инициатив в области влияния озонового слоя на климат для повышения осведомленности общественности по защите озонового слоя и климата.

Программа стимулирования

334. Мероприятия, связанные с программой стимулирования в ходе реализации II этапа, призваны обеспечить, чтобы местные органы обладали потенциалом для внедрения соответствующих законодательств и правил в целях поддержки поэтапного отказа от ГХФУ; способствовали укреплению потенциала по усилению законодательства для управления импортом и экспортом ОРВ; предотвращали и противодействовали запрещенной торговле ГХФУ; содействовали внедрению альтернативных хладагентов; и поддерживали усовершенствованную практику по закупке путем реализации кампаний по повышению осведомленности общественности.

335. Будут осуществляться следующие мероприятия в сфере программы стимулирования:

- a) Создание потенциала для десяти местных органов Бюро по защите окружающей среды путем организации совещаний;
- b) Разработка информационного взаимодействия и информационно-разъяснительных стратегий с учетом результатов, полученных в ходе реализации аналогичных мероприятий I этапа; проведение семинаров, связанных с защитой озонового слоя; разработка и распространение материалов по повышению осведомленности общественности; а также поддержание в рабочем состоянии веб-сайтов;
- c) Постоянное укрепление системы управления импортом и экспортом ГХФУ путем организации учебных семинаров для таможенных инспекторов и ознакомительных поездок; а также помощь в создании потенциала для четырех регионов, включая, кроме всего прочего, подготовку в области идентификации хладагентов и анализа рисков, усовершенствование базы данных, оценка и улучшение проверочных работ; и
- d) Управление проектами, координирование, мониторинг и составление финансовых отчетов.

ГУП

336. В ходе реализации I этапа в секторе обслуживания холодильного оборудования была создана ГУП, которая продолжит свою работу в ходе осуществления II этапа. ГУП при участии УМЭС возьмет на себя полные обязанности по реализации мероприятий в рамках плана в секторе обслуживания (включая мероприятия, связанные с программой стимулирования), при технической поддержке и руководящей помощи по линии ЮНЕП. Мероприятия, которые будут осуществлены, включают изложения достижений в ходе осуществления мероприятий, рабочие планы для траншей и подготовка прочих отчетов.

Общие расходы стратегии II этапа в секторе обслуживания и в рамках программы стимулирования

337. Общие расходы в секторе обслуживания холодильного оборудования и в рамках программы стимулирования, входящие во второй этап ПОДПО в Китае, по оценкам составляют 20 290 000 долл. США, как изначально было представлено на рассмотрение (за исключением вспомогательных расходов учреждений), как показано в таблице 1.

Таблица 1 Расходы II этапа в секторе обслуживания и в рамках программы стимулирования в Китае

| Компонент | Описание | Единичная стоимость (долл. США) | Единица учета | Всего (долл. США) |
|--|--|---------------------------------|---------------|-------------------|
| Сектор обслуживания | | | | |
| Политика | Стандарты/коды | 60 000 | 6 | 360 000 |
| | Системы сертификации для техников по обслуживанию оборудования | 450 000 | 1 | 450 000 |
| | Квалификационная сертификация для компаний | 60 000 | 5 | 300 000 |
| | Административная система | 400 000 | 1 | 400 000 |
| Промежуточный итог | | | | 1 510 000 |
| Обучение | Обучение и информационно-разъяснительные материалы | 300 000 | 1 | 300 000 |
| | Подготовка, полученная в центрах обучения | 100 000 | 50 | 5 000 000 |
| | Взаимодействие и конкуренция профессиональных навыков между центрами обучения | 50 000 | 2 | 100 000 |
| | Обучение за рубежом | 6 000 | 60 | 360 000 |
| | Обучение, полученное по линии производства охлаждающего оборудования и воздушных кондиционеров | 100 | 40 000 | 4 000 000 |
| | Координирование, мониторинг, оценка программы обучения | 200 000 | 1 | 200 000 |
| Промежуточный итог | | | | 9 960 000 |
| Инициативы | Инициативы в сфере управления охлаждающим оборудованием в супермаркетах | 100 000 | 10 | 1 000 000 |
| Промежуточный итог | | | | 1 000 000 |
| Информационно-разъяснительная работа | Информационно-разъяснительная работа | 60 000 | 5 | 300 000 |
| Промежуточный итог | | | | 300 000 |
| Пилотный город | Политика | 50 000 | 4 | 200 000 |
| | Поощрительные средства для поставщика услуг и конечного потребителя | 150 000 | 4 | 600 000 |
| | Информационно-разъяснительная работа | 100 000 | 4 | 400 000 |
| | Регенерация хладагента и система обработки | 100 000 | 4 | 400 000 |
| | Квалификационная сертификация для техников | 50 000 | 4 | 200 000 |
| | Прочие мероприятия, организованные пилотными городами | 50 000 | 4 | 200 000 |
| Промежуточный итог | | | | 2 000 000 |
| ГУП | | 1 200 000 | 1 | 1 200 000 |
| Промежуточный итог в секторе обслуживания | | | | 15 970 000 |
| Мероприятия, связанные с программой стимулирования | | | | |
| Увеличение потенциала для местных органов | | | | 2 100 000 |
| Стратегия информационного взаимодействия и информационно-разъяснительных мероприятий | | | | 750 000 |
| Укрепление управления импортом и экспортом ГХФУ | | | | 1 150 000 |
| ГУП | | | | 320 000 |
| Промежуточный итог компоненты программы стимулирования | | | | 4 320 000 |
| Общие расходы | | | | 20 290 000 |

ЗАМЕЧАНИЯ И РЕКОМЕНДАЦИИ СЕКРЕТАРИАТА

ЗАМЕЧАНИЯ

338. Секретариат пересмотрел второй этап ПОДПО в Китае в свете существующих руководящих принципов Исполнительного комитета, включая критерии финансирования поэтапного отказа от ГХФУ в секторе потребления для второго этапа ПОДПО (решение 74/50) и бизнес-план Многостороннего фонда на 2016-2018 годы.

Стратегия поэтапного отказа в ходе II этапа сектора обслуживания оборудования

339. В докладе об осуществлении страновой программы за 2014 год сообщалось о потреблении 3 161 тонн ОРС в форме ГХФУ в секторе обслуживания холодильного оборудования (включая: 3 118 тонн ОРС в форме ГХФУ-22, 33,7 тонн ОРС в форме ГХФУ-142b, 7,1 тонн ОРС в форме ГХФУ-123, 2,12 тонн ОРС в форме ГХФУ-123). Этот объем потребления ГХФУ был на 20 процентов ниже (оценочного) базового уровня, составляющего 3 898 ОРС для этого сектора, в то время как по оценкам потребление в 3 734 тонны ОРС в 2015 году было приблизительно на 4 процента ниже.

340. В ходе реализации II этапа в секторе обслуживания оборудования правительство Китая взяло обязательства по поэтапному отказу от потребления 4 227 мт (232 тонны ОРС) ГХФУ-22; однако главная стратегия составляет поэтапный отказ от потребления 734 тонны ОРС в форме ГХФУ-22. ЮНЕП пояснила, что тоннаж, включенный в главную стратегию, носил ориентировочный характер и отражает обязательства правительства по поэтапному отказу от этого объема. В то время как конкретные объемы потребления ГХФУ и цели поэтапного отказа установлены для производственного сектора, эти объемы потребления и цели поэтапного отказа не установлены для сектора обслуживания холодильного оборудования. ЮНЕП далее объяснила, что потребление ГХФУ в секторе обслуживания оборудования рассчитано как баланс общих объемов потребления ГХФУ (рассчитанных на основе произведенных, импортированных и экспортированных объемов) и объемов потребления в каждом из производственных секторов (т.е. потребление ГХФУ, не относящееся к производственным секторам, рассматривается как потребление в секторе обслуживания холодильного оборудования). Поэтому необязательно, что оценочный объем потребления будет отражать реальную ситуацию исходя из этих соображений.

Мероприятия, предложенные для II этапа

План для сектора обслуживания холодильного оборудования

341. Реализация мероприятий I плана в секторе обслуживания холодильного оборудования была отсрочена ввиду ограниченной системы и организационных структур, введенных в действие, в особенности по установлению и выбору центров обучения, а также в области сотрудничества партнеров и ключевых заинтересованных сторон. Отмечая, что аналогичные мероприятия будут осуществлены в рамках II этапа ПОДПО, ЮНЕП объяснила, что в настоящий момент организационные структуры введены в действие; заключены договоры с центрами обучения, созданными в ходе реализации I этапа, и будут созданы новые центры; и задействованы все главные партнеры, участвующие в мероприятиях, связанных сектором обслуживания холодильного оборудования. Таким образом, отсрочка в реализации мероприятий будет сведена к минимуму, поскольку модель реализации уже определена.

342. При рассмотрении возможных совпадений мероприятий, связанных с обучением техников и закупки технических средств по обслуживанию, которые включены во второй этап для производственного сектора холодильного оборудования и воздушных кондиционеров, а также сектора промышленного и коммерческого холодильного оборудования, с мероприятиями в рамках

сектора обслуживания холодильного оборудования, ЮНЕП объяснила, что технические средства и обучение в рамках производственных секторов конкретно относятся к установке и обслуживанию нового оборудования на основе ГХФУ-290 и будут предоставлены компаниям по обслуживанию, которыми владеют производственные предприятия, в то время как мероприятия, связанные с сектором обслуживания холодильного оборудования, относятся к сокращению потребления и эмиссии ГХФУ-22, которое уже установлено в стране. Осознавая необходимость в обеспечении комплексного подхода к сектору обслуживания холодильного оборудования и предотвращения возможных совпадений мероприятий, ЮНЕП далее объяснила, что обучение и квалификационное обслуживание компаний в рамках плана сектора обслуживания холодильного оборудования, будет скоординировано и пройдет мониторинг также как и аналогичные мероприятия, предложенные в планах сектора холодильного оборудования и воздушных кондиционеров, а также сектора промышленного и коммерческого холодильного оборудования.

343. По факту запроса дополнительной информации в отношении нормативных мер, которые будут разработаны в ходе II этапа, ЮНЕП объяснила, что в нормативные меры войдут специальные коды по обслуживанию и техническому обеспечению холодильного оборудования, которые будут направлены на сокращение утечек, и таким образом, сведут к минимуму эмиссию хладагентов, а также на условия по их потреблению; в нормативные меры также войдут установленные пределы на объемы утечек, в особенности, во время обслуживания оборудования на основе огнеопасных или токсичных хладагентов. ЮНЕП также установила различие между квалификацией и сертификацией техников, отмечая, что эти две независимые системы контролируются различными министерствами (т.е. Министерством кадровых ресурсов и социальной безопасности (Ministry of Human Resources and Social Security) и Министерством охраны труда), а также необходимость одновременно работать с каждым из них, чтобы обеспечить установление в каждом из министерств требований Монреальского протокола.

344. ЮНЕП также указала, что мероприятия, предложенные для проведения в пилотном городе, основаны на успешном осуществлении Шэньчжэньского проекта, и о стремлении продолжить эту работу в других городах; инициативы в сфере супермаркетов создадут практический опыт для цепочек поставок замороженного товара с целью внедрения практики оперативного обслуживания с целью совершенствования управления потреблением ГХФУ в этом секторе.

Мероприятия, связанные с программой стимулирования

345. Рассматривая проблему, связанную с минимизацией совпадений между наращиванием потенциала в рамках текущей реализации с использованием остатков от завершенных проектов по поэтапному отказу от ХФУ с проектами, предложенными по осуществлению второго этапа, ЮНЕП пояснила, что компонента II этапа будет введена в действие только в 2018 году после того, как мероприятия, относящиеся к предшествующим финансируемым проектам будут завершены; поэтому не предвидится никаких совпадений. Главная проблема наращивания потенциала относится большому количеству местных Бюро по защите окружающей среды, которые необходимо поддерживать, и к необходимости в составлении мероприятий по обучению для всех должностных лиц, которые будут обеспечивать долгосрочную устойчивость мероприятий, которые предстоит реализовать.

346. В отношении информационно-разъяснительных стратегий, ЮНЕП указала, что главная цель заключается в информационно-разъяснительных мероприятиях, предоставляемых нескольким заинтересованным сторонам (например, отдельным потребителям, корпоративным потребителям, розничным предприятиям и СМИ) по вопросам, касающимся озонологии, мероприятиям, проводим с целью защиты озонового слоя и связями между поэтапным отказом от ОРВ и связанным с ним влиянием на климат.

ГУП

347. Подтверждая заявку на 1 200 000 долл. США для ГУП, ЮНЕП объяснила, что расходы по оценкам составляют 8 процентов от общих расходов в секторе холодильного оборудования (за исключением мероприятий, связанных со стимулированием), отмечая, что ГУП несет ответственность за проведения части ежедневных работ в офисе по управлению проектами. Поскольку управление, координирование и мониторинг обучающих мероприятий 50 центров обучения выходят за пределы возможностей работ, проводимых ГУП, учитывая текущее положение дел, заключение договоров с организацией-исполнителем обеспечит рациональное и эффективное проведение учебных программ. Такие организации-исполнители будут координировать работу центров обучения, назначат инструкторов, проведут сбор отзывов для усовершенствования и осуществят обмен опытом между учебными центрами.

348. Приняв к сведению, что Секретариат поднял вопрос о расходах, связанных с управлением проектами, относящимися к планам для сектора в контексте общего этапа ПОДПО, было достигнуто соглашение о том, что текущие расходы ГУП основаны на 8 процентах от общих расходах на проект, подлежащий реализации.

Заключение

349. Финансирование, требуемое для сектора обслуживания холодильного оборудования и программы стимулирования (20 290 000 долл. США, включая вспомогательные расходы учреждений) в соответствии с решением 74/50 (т.е. финансирование для сектора обслуживания холодильного оборудования на уровне 4,8 долл. США/кг). Мероприятия, предлагаемые для сектора обслуживания холодильного оборудования и программы стимулирования, предназначены для удовлетворения потребностей правительства Китая, и их реализация внесет вклад в сокращение потребления ГХФУ в секторе обслуживания холодильного оборудования, а также для укрепления местной инфраструктуры в целях обеспечения использования хладагентов с низким ПГП, поддерживая, таким образом, работу правительства по поэтапному отказу от потребления ГХФУ в секторе.

Влияние на климат

350. Реализация предлагаемых мероприятий в секторе обслуживания, которые включают локализацию хладагентов, путем организации обучения и предоставления оборудования, снизит количество ГХФУ-22, используемого для обслуживания холодильного оборудования. Каждый килограмм ГХФУ-22, который не был выпущен в атмосферу благодаря более эффективным методам обслуживания холодильного оборудования, приводит к экономии в размере приблизительно 1,8 тонн CO₂-эквивалента. Несмотря на то, что расчеты влияния на климат не были включены в ПОДПО, мероприятия, запланированные в Китае, особенно усилия по продвижению альтернативных хладагентов с низким ПГП, процессы восстановления и повторного использования хладагентов, показывают, что осуществление ПОДПО позволит сократить выброс хладагентов в атмосферу, и тем самым окажет благоприятное влияние на климат. Однако в настоящее время невозможно провести более точную количественную оценку влияния на климат. Влияние может быть установлено в ходе рассмотрения докладов по реализации, в которых, кроме всего прочего, проводится сравнение уровней ежегодного потребления хладагентов с момента начала осуществления ПОДПО, подтвержденных количеств хладагентов, прошедших восстановление и рециркуляцию, число представителей технического персонала, получивших подготовку, и модернизированного оборудования на основе ГХФУ-22.

РЕКОМЕНДАЦИИ

351. Исполнительный комитет, возможно, пожелает рассмотреть план для сектора обслуживания холодильного оборудования и программы стимулирования в Китае в свете Замечаний секретариата, представленных в документе UNEP/OzL.Pro/ExCom/76/25.

**ОЦЕНОЧНЫЙ ЛИСТ ПРОЕКТА — НЕ МНОГОЛЕТНИЕ ПРОЕКТЫ
КИТАЙ**

| | |
|-------------------------------|--|
| НАЗВАНИЕ ПРОЕКТА (-ОВ) | ДВУСТОРОННЕЕ УЧРЕЖДЕНИЕ/ УЧРЕЖДЕНИЕ-ИСПОЛНИТЕЛЬ |
|-------------------------------|--|

| | |
|--|-------|
| a) Демонстрационный проект по применению аммиака (NH ₃) в холодильных установках с полугерметичными винтовыми компрессорами с частотным преобразователем в секторе промышленного и торгового холодильного оборудования на предприятии Fujian Snowman Co., Ltd. | ПРООН |
|--|-------|

| | |
|--|--|
| НАЦИОНАЛЬНОЕ КООРДИНИРУЮЩЕЕ УЧРЕЖДЕНИЕ: | Министерство охраны окружающей среды/ Управление по внешнеэкономическому сотрудничеству |
|--|--|

ПОСЛЕДНИЕ ПРЕДСТАВЛЕННЫЕ ДАННЫЕ О ПОТРЕБЛЕНИИ ОРВ, УКАЗАННЫХ В ПРОЕКТЕ

А: ДАННЫЕ ПО СТАТЬЕ 7 (ТОНН ОРС ЗА 2014 ГОД, ПО СОСТОЯНИЮ НА АПРЕЛЬ 2016)

| | |
|------|----------|
| ГХФУ | 2 219,48 |
|------|----------|

В: ДАННЫЕ СТРАНОВОЙ ПРОГРАММЫ ПО СЕКТОРАМ (ТОНН ОРС ЗА 2014 ГОД, ПО СОСТОЯНИЮ НА АПРЕЛЬ 2016)

| | |
|-----------|----------|
| ГХФУ-22 | 2 200,00 |
| ГХФУ-123 | 12,98 |
| ГХФУ-124 | 0,00 |
| ГХФУ-141b | 0,00 |
| ГХФУ-142b | 6,50 |
| ГХФУ-225a | 0,00 |

| | |
|--|----------|
| Оставшийся объем потребления ГХФУ, отвечающий критериям финансирования (тонн ОРС) | 2 162,50 |
|--|----------|

| АССИГНОВАНИЯ ПО БИЗНЕС-ПЛАНУ НА ТЕКУЩИЙ ГОД | Финансирование (долл. США) | | Объемы поэтапного отказа (тонн ОРС) |
|--|-------------------------------|-----|--|
| | a) | н/п | н/п |

| НАИМЕНОВАНИЕ ПРОЕКТА | | |
|--|--|-----------|
| Применение ОРВ на предприятии (тонн ОРС): | | н/п |
| ОРВ, подлежащие выводу из обращения (тонн ОРС): | | н/п |
| ОРВ, подлежащие вводу в обращение (тонн ОРС): | | н/п |
| Продолжительность проекта (в месяцах): | | 18 |
| Первоначально заявленная сумма (долл. США): | | 1 234 693 |
| Конечная стоимость проекта (долл. США): | | |
| Дополнительные капитальные затраты: | | 1 097 931 |
| Непредвиденные расходы (10 %) | | 0 |
| Дополнительные эксплуатационные расходы: | | 0 |
| Софинансирование | | 819 338 |
| Общая стоимость проекта: | | 1 097 931 |
| Участие на местном уровне (%): | | 100 |
| Экспортная составляющая (%): | | 0 |
| Запрашиваемый грант (долл. США): | | 1 097 931 |
| Эффективность затрат (рентабельность) (долл. США/кг): | | н/п |
| Административные расходы учреждения-исполнителя (долл. США): | | 76 855 |
| Всего стоимость проекта за счет Многостороннего фонда (долл. США): | | 1 174 786 |
| Статус встречного финансирования (да/нет): | | Да |
| Этапы мониторинга проекта включены (да/нет): | | Да |

| | |
|----------------------------------|---|
| РЕКОМЕНДАЦИЯ СЕКРЕТАРИАТА | Для рассмотрения в индивидуальном порядке |
|----------------------------------|---|

ОПИСАНИЕ ПРОЕКТА

Общая информация

352. На 75-м совещании ПРООН представила демонстрационный проект по применению аммиака (NH_3) в холодильных установках с полугерметичными винтовыми компрессорами с частотным преобразователем в секторе промышленного и торгового холодильного оборудования на предприятии Fujian Snowman Co., Ltd. общей стоимостью 2 412 263 долл. США плюс административные (вспомогательные) расходы учреждения в сумме 168 858 долл. США, согласно первоначально представленной заявке^{34,35}. После обсуждения в контактной группе, которая была создана для рассмотрения всех проектов по демонстрации технологий с низким ПГП, представленных на 75-м совещании, Исполнительный комитет решил отложить рассмотрение семи демонстрационных проектов, включая проект по компрессорам для Китая, до 76-го совещания (решение 75/42).

353. От имени правительства Китая, ПРООН вновь представила на 76-м совещании вышеуказанный демонстрационный проект с общей стоимостью 1 234 693 долл. США плюс административные расходы учреждения в сумме 86 429 долл. США. Представленная проектная заявка содержится в Приложении I к настоящему документу.

Цель проекта

354. За последние годы рост выпуска промышленного и торгового холодильного оборудования в Китае превышает 10 процентов ежегодно, что ведет к соответствующему увеличению спроса на ГХФУ-22 (а именно: текущее годовое потребление ГХФУ-22 на малых и средних предприятиях, производящих промышленное и торговое холодильное оборудование, составляет, по оценкам, 4 500 мт [247,5 тонн ОРС]). Как правило, холодильное оборудование, работающее на ГХФУ-22, сосредоточено в густонаселенных районах; по соображениям безопасности, холодильное оборудование, работающее на аммиаке (NH_3) должно быть выведено за пределы населенных районов, так как для заправки такого оборудования требуется более 100 кг хладагента. Разработка полугерметичных винтовых холодильных компрессоров, работающих на хладагенте NH_3 , с объемом заправляемого хладагента менее 50 кг даст возможность данному сектору применять аммиак в малых и средних холодильных установках (например, в морозильных камерах, холодильных камерах в супермаркетах и предприятиях пищевой промышленности) в густонаселенных районах и уменьшить объем утечек хладагента.

355. Исходя из этого, в демонстрационном проекте предлагается определить пригодность работающих на NH_3 холодильных установок с полугерметичными винтовыми компрессорами с частотным преобразователем и с двуокисью углерода (CO_2) в качестве вторичного хладагента, для использования в малых и средних системах промышленного и торгового холодильного оборудования. Альтернативная технология будет апробирована и приведена в соответствие со стандартами в контролируемых заводских условиях.

356. Апробация с целью применения винтовых компрессоров для холодильных систем, работающих на NH_3/CO_2 , в Китае не проводилась³⁶. Участвующее предприятие — Fujian Snowman Co. — производит компрессоры, оборудование для производства льда, оборудование для водяного охлаждения, льдохранилища и системы охлаждения; кроме того,

³⁴ UNEP/OzL.Pro/ExCom/75/41.

³⁵ На 74-м совещании было одобрено выделение финансирования для подготовки данного проекта в размере 24 000 долл. США плюс административные расходы учреждения в размере 1 680 долл. США, при том понимании, что полученное одобрение не отменяет необходимости утверждения проекта или его объемов финансирования в процессе рассмотрения представленных заявок (решение 74/26).

³⁶ Технический эксперт подтвердил, что такая технология используется в Швеции.

предприятие располагает возможностями для проведения научно-исследовательских и опытно-конструкторских работ. Для реализации проекта будут модифицированы производственные линии по выпуску льдогенераторов и льдохранилищ.

Реализация проекта

357. Демонстрационный проект включает проектирование процесса и дизайн продукта; разработку опытного образца компрессорной установки, работающей на хладагенте NH₃; создание испытательного устройства для оценки рабочих параметров; и обучение кадров. Также будет обеспечиваться документирование результатов и распространение технологии.

358. Предлагаемая технология будет продемонстрирована на трех моделях компрессоров с различными объемами заправляемого хладагента и объемной производительностью, как указано в таблице 1. Все три модели будут проходить только лабораторные испытания (апробация у конечных пользователей в проект не входит).

Таблица 1. Спецификации холодильной системы с хладагентами NH₃/CO₂

| Модель | Теоретическая объемная производительность (м ³ /час) | Объем заправляемого NH ₃ (кг) | Объем заправляемого CO ₂ | Замещаемый объем заправки ГХФУ-22 (кг) |
|-----------------------|--|--|---|--|
| SSSCA50 (SRS-12L) | 262* | 17 | 30 | 75 |
| SSSCA60 (SRS-1008L) | 221** | 22 | 35 | 90 |
| SSSCA210 (SRS-1612LM) | 652 | 48 | 60 | 194 |

* Технологические приложения с t выше -35 градусов Цельсия.

** Технологические приложения с t ниже -35 градусов Цельсия.

359. Проект планируется завершить в течение 18 месяцев.

Стоимость проекта

360. Общая сумма затрат по проекту оценивается в 1 917 269 долл. США, из них 1 234 693 долл. США по текущей заявке запрашивается у Многостороннего фонда, а остальные 682 576 долл. США будут предоставлены предприятием в порядке софинансирования, как указано в таблице 2. Гарантийное письмо о реализации проекта от Fujian Snowman Co., Ltd получено.

Таблица 2. Расходы по проекту с разбивкой по видам деятельности (в долл. США)

| Описание | Всего | Запрашиваемое финансирование | Софинансирование |
|---|---|---------------------------------|------------------|
| Проектирование процесса и дизайн продукта | Проектирование системы | 147 730 | 0 |
| | Проектирование процесса | 44 319 | 0 |
| | Дизайн компрессора | 156 495 | 156 495 |
| | Программное обеспечение для анализа теплообмена | 78 247 | 0 |
| Создание испытательного устройства для оценки рабочих параметров компрессора | Детектор утечки тока | 3 130 | 3 130 |
| | Детектор | 4 695 | 4 695 |
| | Детектор гелия | 66 041 | 66 041 |
| | Оценка рабочих параметров компрессора | 438 184 | 438 184 |
| | Испытательное устройство для проверки прочности сосудов высокого давления | 187 973 | 0 |
| Выпуск производственных | Компрессор на NH ₃ | 295 775 | 0 |
| | Масляный сепаратор, NH ₃ | 28 169 | 0 |

| Описание | | Всего | Запрашиваемое финансирование | Софинансирование |
|----------------------|--|-----------|------------------------------|------------------|
| образцов | Емкость для хранения жидкого CO ₂ | 56 338 | 56 338 | 0 |
| | Теплообменник | 21 127 | 0 | 21 127 |
| | Пусковой шкаф (инвертор) | 42 254 | 0 | 42 254 |
| | Электрощитовой шкаф | 4 695 | 0 | 4 695 |
| | Клапанные части, трубы, фланцы | 31 299 | 0 | 31 299 |
| | Металлический шланг (апробация) | 9 390 | 0 | 9 390 |
| | Насос для CO ₂ | 28 169 | 28 169 | 0 |
| | CO ₂ (0,9999) | 56 338 | 0 | 56 338 |
| | NH ₃ | 2 034 | 0 | 2 034 |
| | Замороженное масло | 1 095 | 0 | 1 095 |
| | Гелий | 3 443 | 0 | 3 443 |
| | Азот | 235 | 0 | 235 |
| Обучение | Обучение по проектированию процесса и дизайну продукта | 117 762 | 117 762 | 0 |
| | Обучение сварщиков | 7 825 | 0 | 7 825 |
| | Оплата материалов | 7 825 | 0 | 7 825 |
| Продвижение на рынке | Продвижение на рынке | 76 682 | 0 | 76 682 |
| Всего | | 1 917 269 | 1 234 693 | 682 576 |

ЗАМЕЧАНИЯ И РЕКОМЕНДАЦИИ СЕКРЕТАРИАТА

ЗАМЕЧАНИЯ

361. Проектное предложение, представленное на 75-м совещании³⁷, включало конверсию линии по производству компрессоров для выпуска 3 000 полугерметичных винтовых холодильных компрессоров с частотным преобразованием, работающих на NH₃, в то время как предложение, представленное на 76-м совещании, предусматривает только демонстрацию технологии применения полугерметичных винтовых компрессоров с частотным преобразованием, работающих на NH₃, для интегрированных холодильных систем на хладагенте NH₃/CO₂. Если демонстрационный проект пройдет успешно, конверсия производственных линий может быть выполнена в ходе реализации этапа II ПОДПО для Китая.

362. Для удобства систематизированные результаты обсуждений между Секретариатом³⁸ и ПРООН о демонстрационном проекте, представленном на 75-м и 76-м совещаниях, изложены ниже:

- а) В отношении конверсии одной производственной линии на предприятии ПРООН пояснила, что за счет проведения демонстрационного проекта, предприятие выполнит переоснащение линии по выпуску открытых компрессоров для производства нескольких опытных образцов полугерметичных компрессоров, с целью апробации и проверки применимости технологии. Если опытные образцы окажутся успешными и результаты испытаний будут удовлетворительными, производственная линия может быть переоснащена путем добавления производственного оборудования и тестового оборудования для изготовления

³⁷ UNEP/OzL.Pro/ExCom/75/41.

³⁸ Секретариат запросил у экспертов консультации по различным аспектам проекта, в том числе относительно инновационности предлагаемой технологии, о разработке процесса и о затратах.

холодильных систем на хладагентах NH_3/CO_2 в количестве 3 000 единиц в год, за счет финансирования в рамках второго этапа ПОДПО;

- b) В отношении нового устройства для тестирования рабочих параметров, которое предлагается вместо того, чтобы модифицировать существующую испытательную лабораторию для компрессоров открытого типа, ПРООН пояснила, что лаборатория базового уровня предназначена для тестирования компрессоров с теоретической объемной производительностью выше $300 \text{ м}^3/\text{ч}$, а у двух новых моделей, которые предстоит разработать, теоретическая объемная производительность — ниже $300 \text{ м}^3/\text{час}$. Модификация имеющейся испытательной лаборатории обошлась бы даже дороже, чем создание новой. По этому вопросу Секретариат отметил, что уровень софинансирования по этой статье затрат был увеличен с 37 до 43 процентов;
- c) Что касается потенциального риска, связанного с принятием предлагаемой технологии, с учетом того, что она дороже технологии, основанной на использовании ГХФУ-22, ПРООН пояснила, что в настоящее время большинство альтернативных технологий в секторе холодильных установок, работающих на ГХФУ-22, являются более дорогостоящими. Хотя стоимость затрат на новую технологию с NH_3/CO_2 вначале будет высокой, предполагается, что в дальнейшем она снизится, когда производство систем выйдет на массовый уровень. Кроме того, новая система, работающая на с NH_3/CO_2 , обеспечит повышение эффективности энергопользования. Продвижение технологии и расширение ее применения, а также растущий спрос на альтернативные энергосберегающие технологии с низким ПГП в конечном итоге обеспечат принятие нового продукта на рынке;
- d) ПРООН пояснила, что высокая стоимость демонстрационного проекта связана с внедрением новой технологии, включая ключевые работы по разработке и апробации; что герметичные системы более дорогостоящие, чем системы открытого типа; и что использование CO_2 под высоким давлением требует более дорогостоящих материалов. Затраты на CO_2 для разработки производственных образцов высоки, так как тесты будут проводиться неоднократно, при этом следует отметить, что объем заправляемого CO_2 составляет 30–60 кг на один агрегат (таким образом, необходимо около 6 000 кг хладагента по цене 9,40 долл. США/кг). По этому вопросу Секретариат принял к сведению, что эти затраты будут софинансироваться предприятием; и
- e) В отношении прав интеллектуальной собственности на дизайн компрессоров ПРООН пояснила, что, так как предприятие Fujian Snowman Co. инвестировало значительные средства в НИОКР по созданию компрессора, работающего на NH_3 , и предоставляемое им софинансирование покрывает значительную часть расходов демонстрационного проекта, в том числе дизайн компрессоров, то права интеллектуальной собственности на дизайн этой продукции должны принадлежать предприятию. Другие предприятия, которые захотят использовать этот дизайн, должны будут заключить деловое соглашение с Fujian Snowman Co. Секретариат сообщил, что демонстрационный проект в основном (на 57 процентов) финансируется Фондом; цель демонстрационного проекта — проверить применимость технологии для ее последующего применения на предприятиях в странах, действующих в рамках статьи 5, чтобы дать возможность наладить производство компрессоров, работающих на NH_3 . Требования о выплате каких-либо роялти за дизайн компрессоров будут экономическим барьером, препятствующим распространению технологии, что свело бы на нет выполнение

основной цели демонстрационного проекта. Договоренность по вопросу прав интеллектуальной собственности не достигнута.

363. Для демонстрационного проекта не указаны какие-либо непосредственные объемы вывода ГХФУ-22, так как проект направлен на разработку нового полугерметичного компрессора для использования в холодильной системе, работающей на хладагенте NH_3/CO_2 . Однако Fujian Snowman Co. предлагает провести конверсию своей линии по производству льдогенераторов с годовым объемом выпуска продукции 3 000 штук для перевода ее на технологии NH_3/CO_2 . Связанное потребление этого льдогенераторного оборудования составляет 23 мт (1,27 тонн ОРС) ГХФУ-22. Кроме того, если демонстрационный проект пройдет успешно, холодильная система, работающая на NH_3/CO_2 , будет производиться вместо системы, работающей на ГХФУ-22, с объемом поэтапного отказа 359 мт. С учетом этого, данные объемы потребления ГХФУ-22 могут быть привязаны к демонстрационному проекту. В ответ на предложение вычестить связанный с демонстрационным проектом тоннаж ПРООН пояснила, что сокращение может быть выполнено только в том случае, если демонстрационный проект пройдет успешно, и только после завершения конверсии производственной линии по выпуску льдогенераторов в Fujian Snowman Co. в рамках этапа II ПОДПО. Соответственно, на данном этапе никакого сокращения объемов потребления быть не может.

364. Что касается дальнейшей рационализации затрат по проекту³⁹ (при том что общая стоимость проекта, первоначально представленного на 75-м совещании, составляла 2 412 263 долл. США), ПРООН скорректировала затраты по нескольким компонентам проекта (а именно: затраты на дизайн теплообменника уменьшены на 25 000 долл. США; затраты на создание тестового устройства для проверки рабочих параметров — на 40 000 долл. США; затраты по насосу для CO_2 — на 5 000 долл. США и по детектору утечек гелия — на 200 000 долл. США). В результате общая сумма затрат по демонстрационному проекту остается неизменной, в то время как финансирование, запрашиваемое от Многостороннего фонда, было скорректировано и составляет 1 097 931 долл. США, а объем софинансирования увеличен до 819 338 долл. США. Технический эксперт Секретариата подтвердил, что объемы финансирования, запрашиваемые для проектирования процесса и дизайна продукта, модификации производственной линии и обучения персонала, являются обоснованными.

Выводы

365. Секретариат считает, что данный проект соответствует руководящим принципам для проведения демонстрационных проектов по альтернативным технологиям с низким ПГП, которые установлены решением 72/40. Демонстрационный проект тесно связан с выполнением мероприятий по поэтапному отказу, предлагаемых в рамках ПОДПО для Китая. В случае успешной реализации проекта будет обеспечено технологическое решение для замены ГХФУ-22 в малом и среднем торгово-промышленном холодильном оборудовании с объемом заправляемого хладагента менее 200 мт. Технология никогда не проходила апробацию в странах, действующих в рамках статьи 5; она обеспечит практически применимую альтернативу с нулевым содержанием ОРС, низким ПГП и повышенной эффективностью энергопользования для малых и средних технологических приложений в секторе холодильного оборудования, в том числе для супермаркетов и торговых предприятий непрерывных холодильных цепей. Права интеллектуальной собственности на дизайн компрессоров, на соблюдении которых настаивало предприятие-бенефициар, может быть препятствием для распространения технологии.

³⁹ На основании решения 74/21 с), учреждениям двустороннего сотрудничества и учреждениям-исполнителям предложено рационализировать расходы по демонстрационным проектам, чтобы обеспечить увеличение числа утверждаемых демонстрационных проектов в рамках имеющегося финансирования в объеме 10 млн. долл. США, в соответствии с решением 72/40, и изучить другие источники дополнительного финансирования.

РЕКОМЕНДАЦИЯ

366. Исполнительный комитет может рассмотреть возможность принятия следующих решений:

- a) Демонстрационный проект по применению аммиака (NH₃) в холодильном оборудовании с полугерметичными винтовыми компрессорами с частотным преобразователем в секторе промышленного и торгового холодильного оборудования на предприятии Fujian Snowman Co., Ltd. в контексте своего обсуждения проектных предложений по демонстрационным проектам для внедрения альтернативных технологий с низким ПГП для замены ГХФУ, как указано в документе по общему обзору вопросов, намеченных в ходе пересмотра проектов (UNEP/OzL.Pro/ExCom/76/12);
- b) Одобрить демонстрационный проект по применению аммиака (NH₃) в холодильном оборудовании с полугерметичными винтовыми компрессорами с частотным преобразователем в секторе промышленного и торгового холодильного оборудования на предприятии Fujian Snowman Co., Ltd. сумме 1 097 931 долл. США плюс вспомогательные (административные) расходы учреждения в сумме 76 855 для ПРООН в соответствии с решением 72/40; и
- c) Настоятельно рекомендовать правительству Китая и ПРООН завершить проект, как и планировалось, в течение 18 месяцев, и представить всеобъемлющий итоговый доклад сразу после завершения проекта.

Annex I

76th Meeting of the Executive Committee for the Implementation of the Montreal Protocol

**MULTILATERAL FUND FOR THE IMPLEMENTATION OF THE
MONTREAL PROTOCOL ON SUBSTANCES THAT DEplete THE OZONE LAYER**

PROJECT COVER SHEET - NON-MULTI-YEAR INVESTMENT PROJECTS

COUNTRY: CHINA

PROJECT TITLE:

Demonstration Project for Ammonia Semi-hermetic Frequency Convertible Screw Refrigeration Compression Unit in the Industrial and Commercial Refrigeration Industry at Fujian Snowman Co., Ltd.

IMPLEMENTING AGENCY:

UNDP

PROJECT DATA

| | | | |
|---|--|------|------------------|
| Sector: | Industrial and Commercial Refrigeration and Air Conditioning (ICR) | | |
| Sub-sector: | Commercial and Industrial Refrigeration and Freezing Equipment | | |
| ODS use in sector (2013* metric tonnes): | | | 40,805 |
| Project impact (metric tonnes): | | | 382 |
| Project duration: | | | 18 months |
| Project Costs: | Incremental Capital Costs(including contingencies): | US\$ | 1,917,269 |
| | Incremental Operating Costs: | US\$ | 0 |
| | Total Costs: | US\$ | 1,917,269 |
| Local ownership: | | | 100% |
| Exports to non-A5 countries: | | | 0% |
| Request grant | | US\$ | 1,097,931 |
| Counterpart fund | | US\$ | 819,338 |
| Cost-effectiveness (US\$/kg-ODS): | | | |
| Implementing agency support costs: | | US\$ | 76,856 |
| Total Cost to Multilateral Fund: | | US\$ | 1,174,787 |
| Status of counterpart funding (Yes/No): | | | Yes |
| Project monitoring milestones included (Yes/No): | | | Yes |

**Preliminary data based on ongoing surveys*

PROJECT SUMMARY

This demonstration project, upon successful completion, will establish the suitability of ammonia semi-hermetic frequency convertible screw refrigeration compression unit with the secondary refrigerant of carbon dioxide, as a viable replacement for HCFC-22 technology in the integrated coolant refrigeration systems for commercial and industrial applications at Fujian Snowman Co., Ltd.

The project will cover product redesign and development, prototype production of ammonia semi-hermetic frequency convertible screw refrigeration compression unit, testing and performance evaluation, prototype testing, training and market promotion.

If successful, the demonstration project will contribute towards promotion of this technology for replacing HCFC-22 based refrigeration systems in cold storage and freezing applications and enable cost-effective conversions at other similar manufacturers in this sub-sector.

Further actions on the production lines conversion will be implemented under ICR HPMP based on the successful demonstration of the technology.

Prepared by: UNDP in consultation with FECO and industry

Date: March 2016

PROJECT OF THE GOVERNMENT OF PEOPLES REPUBLIC OF CHINA
Demonstration Project for Ammonia Semi-hermetic Frequency Convertible Screw Refrigeration
Compression Unit in the Industrial and Commercial Refrigeration Industry at Fujian Snowman Co., Ltd.

Objective

The objective of this proposed demonstration project is to establish the suitability of ammonia semi-hermetic frequency convertible screw refrigeration compression unit as a viable replacement for HCFC-22 technology in the manufacture of systems for commercial and industrial applications at Fujian Snowman Co. Ltd.

Sector Background

The Industrial and Commercial Refrigeration and Air Conditioning (ICR) Sector in China has experienced remarkable growth in the past two decades, averaging at about 12% annually, due to the steep growth in the demand for consumer, commercial and industrial products, resulting from rapid overall economic development. This sector is categorized into several sub-sectors, namely: compressors, condensing units, small-sized air-source chillers/heat pumps, commercial and industrial chillers/heat pumps, heat pump water heaters, unitary commercial air conditioners, multi-connected commercial air conditioners, commercial and industrial refrigeration and freezing equipment, mobile refrigeration and air conditioning equipment and refrigeration and air conditioning components and parts. The 2014 estimated HCFC consumption in the sector based on ongoing surveys was about 40,805 metric tons, 98% of that HCFC is HCFC-22.

With the recent changes in Chinese people's lifestyle, the market of frozen food and cool processing is growing very rapidly. Furthermore, with the development of national economy, the petrochemical industry, energy development and other fields are also developing rapidly, bringing more market demand. Bio-pharmaceuticals, mine freezing, hydropower dams, etc. in the field of CBM liquefaction industry refrigerated equipment are also expanding. In recent years, the refrigerated equipment is increasing at the average speed of more than 10%. The majority of refrigeration equipment manufacturing enterprises are small and medium enterprises. According to survey by the industrial association, HCFC-22 refrigerant consumption for refrigeration equipment (including condensing units) level is about 4,000 metric tons annually.

Refrigeration equipment is regarded as one important end-user as stated in Sector Plans for Phase-out of HCFCs in the Industrial and Commercial Refrigeration and Air conditioning Sector in China and it includes food display case, transport refrigeration, icemaker, quick freezers, cold store, refrigerated warehouse, beverage cooling equipment, etc. The main end users are supermarkets, shops, air conditioned refrigeration warehouses, restaurants, food distributors, kitchens of hotel, food process plants, etc. These systems are all medium and small industrial and commercial system which uses HCFC-22 as one important refrigerant. The amount of HCFC consumption is above 25% of ODS consumption. The refrigerant substitute is important for these field products. So the new core technology developed for medium and small industrial and commercial refrigeration is useful for ODS substitute.

Alternative Technology

The following factors need to be considered for selection of the alternative technology:

Technical factors

- Processing characteristics
- Functionality in end-product
- Proven and mature technology
- Energy efficiency

Commercial factors

- Cost-effectiveness
- Reliable availability

Health and safety factors

- Low risk for occupational health
- Low risk for physical safety (flammability, etc.)

Environmental factors

- Direct ozone impacts
- Direct and indirect climate impacts

Some of the zero-ODP alternatives to HCFC-22 currently available for this application are listed below:

| Substance | GWP | Application | Remark |
|------------------|------------|---|---|
| Ammonia | 0 | Industrial refrigeration and process chillers | Flammability and toxicity issues. Material compatibility issues. Regulatory issues. |
| CO ₂ | 1 | Refrigeration in a secondary loop and in stationary and mobile air conditioning systems, heat pump water heater systems | Major redesign of system components needed. Investment costs are prohibitive |
| R-404A | 3,260 | Low temperature applications | High GWP, less efficient at medium temperatures, synthetic lubricants needed |

R-404A has high GWP and requires synthetic lubricants, although its thermodynamic properties are suitable for low-temperature applications. Its long-term sustainability from an environmental perspective is considered doubtful.

Ammonia is a traditional natural refrigerant with good environment properties as well as favorable thermodynamic properties. The operating pressures are low. It has low flow resistance and has excellent heat transfer characteristics. Being a single substance, it is chemically stable. It has high refrigeration capacity. It is widely available at affordable prices. However, ammonia is quite reactive; it is toxic and moderately flammable. It is also not compatible with non-ferrous materials.

CO₂ was a commonly used refrigerant in the late 19th and early 20th centuries, however, its use gradually faded out. CO₂ has many favorable characteristics. It has no ODP and GWP of 1; it is inert, non-toxic and chemically stable, is compatible with almost all materials and available widely at affordable prices. For a given refrigeration capacity, the system components with CO₂ are much smaller compared to other refrigerants. However, the main disadvantage with CO₂ is its high operating pressures, which requires special designs for the system and components. CO₂ is also not very efficient at high ambient temperatures.

Fujian Snowman Co. Ltd. has selected ammonia semi-hermetic frequency convertible screw refrigeration compression unit with CO₂ in its design as the technology of choice for its low-temperature coolant integrated refrigeration systems, considering the favorable environmental and thermodynamic properties of these two refrigerant alternatives.

In this project, the main work is about the integrated refrigeration system which used ammonia as refrigeration. One advantage of this system is the ammonia semi-hermetic frequency convertible screw refrigeration compressor used in refrigeration unit which can make the charge is less than 50kg. It is important for the applications in supermarket. The other advantage of this system is the CO₂ as the secondary fluid used in this system. Because of the CO₂ has more cooling capacity carriage and good fluid parameter. The whole system is designed for one refrigeration cycle which is not the same as the cascade system which has two refrigeration cycles.

Enterprise Background

Fujian Snowman Co., Ltd. was established in March 2000, with a registered capital of RMB 600 million. The headquarter is located in MinJiang Industrial Zone, Fuzhou, Fujian Province, and the company covers an area of 300 acres in Binhai and Liren new industrial park of Changle City. The company has developed into the largest professional manufacturer of ice-making system, and it became a professional high-tech enterprise integrated with R&D, designing, manufacturing, sales and engineering unit installation of compressors, ice-making equipment,

cooling water equipment, ice storage system and cooling system. The products are widely used in cold-chain logistics, food processing, ice storage cooling, mine cooling, nuclear power plant construction, water conservancy and hydropower and other fields.

Ice making machine: Fujian Snowman owns more than 100 exclusive patents with proprietary intellectual property rights. It has developed more than 40 types of products, especially the ice making machine sales ranks at top in China.

Screw refrigeration compressor units: The company has developed dozens of new type of high efficiency and energy saving screw refrigeration compressor, its technology has reached the international advanced level.

Compressor manufacture: Packaged systems with open (NH₃), semi-hermetic (HCFC-22) and hermetic screw compressors (HCFC-22) and also reciprocating compressors (HCFC-22). The enterprise has two famous brands of compressor, which are SRM and RefComp.

Industrial refrigeration systems: Fujian Snowman Co., Ltd. is one of the largest manufacturers of integrated industrial refrigeration systems, such as large capacity brine chillers, ice makers, etc. based on screw compressors, with a 40-60% market share.

Fujian Snowman Co., Ltd. is committed to technology innovation, focusing on environment protection, energy efficiency and safety. Over 30-40% of its refrigeration products use natural refrigerants.

In 2015 Fujian Snowman Co. Ltd. manufactured the following HCFC-22 based integrated refrigeration systems:

| No | Product Line | Evaporating temperature (°C) | Quantity (Nos.) | HCFC consumption (metric tons) |
|----|--------------------|------------------------------|-----------------|--------------------------------|
| 1 | Water Chillers | -5 to +3 | 50 | N/A |
| 2 | Ice maker | -30 to -15 | 400 | 23 |
| 3 | Brine Chillers | -40 to 3 | 11 | N/A |
| 4 | Ice storage system | -18 to -5 | 20 | 1 |

Rationale for Technology Demonstration

In China, presently, the refrigerated equipment of large quantity of ammonia (usually more than hundreds of MTs) is used far away from more densely populated areas. According Chinese law and regulations, large ammonia based systems (more than 100 kg) are not allowed in the densely populated areas. Therefore, the refrigeration equipment that is used in densely populated sized is mainly used HCFC-22 as a refrigerant. For example, each of the quick freezers, cold stores, refrigerated warehouses in the sub-sector uses up to dozens to hundred kilogram HCFCs; this can be substituted with less than 50kg ammonia in the new refrigeration system. Food display case, cold store, beverage cooling equipment, etc. in the supermarket is one main target of the demonstration project.

The development of NH₃ semi-hermetic screw refrigeration compressors with less than 50kg ammonia which, to our knowledge, is the first commercialized prototype system in the world. Development of this system will make it possible for medium and small sized refrigerated equipment based on ammonia to be used in the densely-populated area, which will gradually reduce the use of HCFC-22. Based on the redesign and production of semi-hermetic compressor, the prototype of whole system can be constructed for the applications in China which can be applied internationally with the technology perfected.

As stated earlier, future market demand in China for food processing and related technologies and for industrial refrigeration is promising. The best operating evaporation temperature bracket for NH₃ refrigeration system is above -35, and this is the normal range for medium and small-scale low-temperature industrial refrigeration applications. Especially, these refrigeration applications use not large units. The investment of cascade has not been high in the country. Thus, one stage NH₃ system that use CO₂ as the secondary refrigerant, can replace HCFC-22 in many applications, which have significant growth potential in the future. The designed system is not the same as the cascade system. One difference is the production system is one refrigeration cycle, but the cascade system has two refrigeration cycles which means it should has two compressors. The investment and operation

cost of cascade system is higher than system designed here because of the cascade system is bigger, which can only be used in bigger applications, e.g., storehouse and huge supermarket, which, in most of the cases, are located in suburban area with sparsely population. The system demonstrated in this project, with very low charging amount, can be used in small system located in crowded area, e.g., 7-11. The other difference is the operation temperature is not the same. The cascade system can get the lowest temperature for the frozen storage. The third difference is the CO₂ as different working fluid. In cascade system, CO₂ is a refrigerant which will has phase change in condenser and evaporator. In ammonia integrated system, CO₂ is secondary refrigerant which has no phase change just carry the cooling capacity to the application field.

Furthermore, most of the large-scale low-temperature refrigeration systems use open-type compressors and open system design, with a significant amount of leakage and low recovery rate of refrigerant during maintenance, thus annual consumption of HCFCs in servicing for such systems is very high. Thus, replacing HCFCs in such applications gains high priority from an environmental standpoint.

While NH₃ semi-hermetic frequency convertible screw refrigeration compression unit has been implemented elsewhere, its application has been sporadic and mainly focused on site-assembled custom-built legacy systems and not on a commercial production scale. China, in general and Fujian Snowman Co. Ltd. in particular, offers an opportunity for standardizing this technology on a commercial scale. This is because Fujian Snowman Co., Ltd. manufactures integrated low-temperature refrigeration systems. Standardizing this technology in a factory-controlled environment will favor its widespread adoption considering the future growth prospects for its application. Thus, demonstration of this technology is considered critical for its early adoption and consequent dissemination of its technical performance. This will contribute to sustainable reductions in HCFC consumption as well as to contribute to protecting the climate system.

Project Description

Fujian Snowman Co., Ltd. specializes in the manufacture of integrated packaged refrigeration systems incorporating twin-screw refrigeration compressors, of open (NH₃) and semi-hermetic (HCFC-22) designs. Nowadays, the charge of NH₃ open twin-screw compressor integrated package refrigeration system is more than 100kg, which are forbidden to use in more densely populated areas by the government. The purpose of this demonstration project is to demonstrate the small system with lower NH₃ charging amount with CO₂ as a secondary refrigerant. The product will be redesigned and constructed to fit the small discharge semi-hermetic frequency convertible screw refrigeration compression unit. In order to expand the application of NH₃ in small and medium industrial and commercial refrigeration field, the type of NH₃ compressor will be changed to semi-hermetic. Considering the requirements of the standards, including the building codes, and the safety, CO₂ will be used as the secondary refrigerant. So, the present demonstration project will cover low-temperature (evaporating temperature above -35) applications, where the current HCFC-22 based designs will be replaced by NH₃ refrigeration system technology, using ammonia semi-hermetic frequency convertible screw refrigeration compression unit.

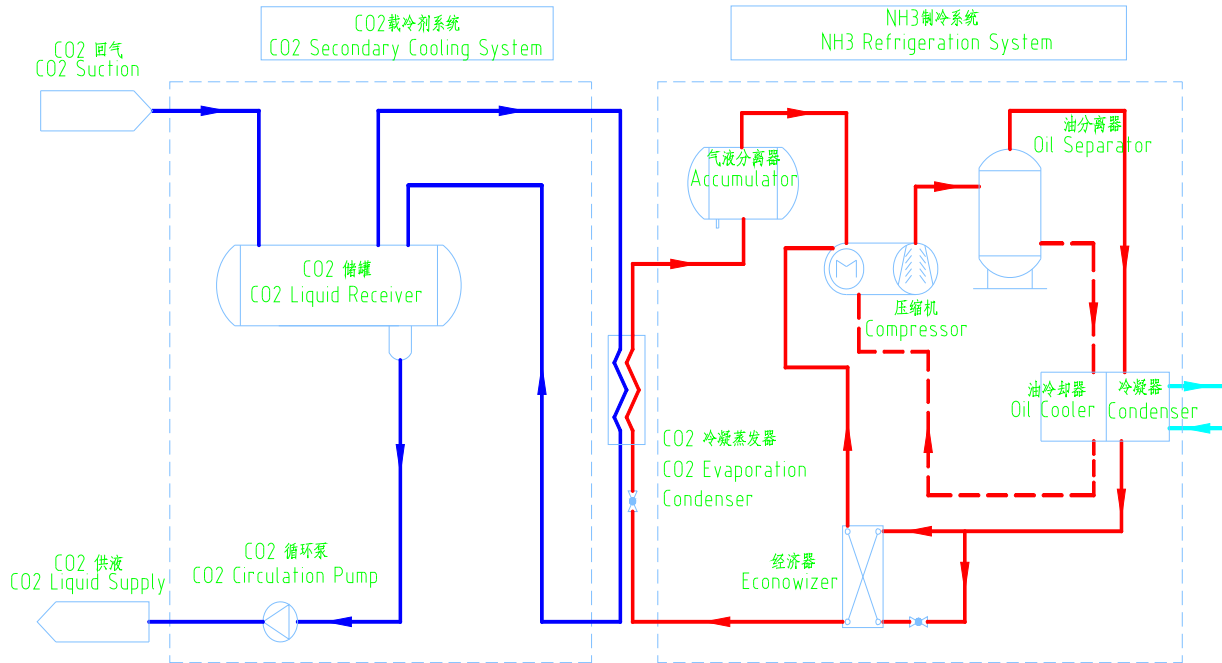
Introduction

The cold storages in China are mostly designed as Direct Expansion coil units where refrigerant is directly circulated in evaporator coil(s) which evaporates and absorbs heat in the fan coil unit. This type of units require large quantity of charge in the system

In order to reduce the quantity of charge in the integrated refrigeration system which can be allowed to be used in cold storage just like supermarket etc, the first step is redesigning and producing the ammonia semi-hermetic frequency convertible screw refrigeration compressor. Then, the refrigeration system would be designed and developed as following type unit: NH₃ as the refrigerant, and CO₂ as heat transfer fluid (which means the secondary refrigerant) to be the alternative solution of HCFC-22 refrigerant in the medium and small freezing and cooling storages. The charge of refrigeration system is less than 50kg, which is safety for some applications. Units of three different sizes will be developed in this project.

Under this demonstration project, in order to produce the new type of compressor that is ammonia semi-hermetic frequency convertible screw refrigeration compressor with ammonia charge less than 50kg. The key components are as following: new compressors design, the new heat exchanger design, construction of compression unit, Manufacturing of prototypes, construction of test device.

As the new production of NH₃ refrigeration system, the relevant schematic diagram is as below:



This system through the development of ammonia semi-hermetic frequency convertible screw compression unit which suits for medium and small freezing and cooling storages, using NH₃ as the refrigerant and CO₂ as secondary refrigerant (heat transfer fluid), would not only phase-out HCFC-22 refrigerant and the reduced NH₃ charge volume (much less than 50kg) in refrigeration system, but also eliminate presence NH₃ in the cold storage side by using CO₂ as carrier (heat transfer fluid) and guarantee the safety of cold storage operation.

Current status of technology development

Fujian Snowman Co., Ltd. has carried out initial development of NH₃ refrigeration systems with semi-hermetic frequency convertible screw compressor for medium and small commercial refrigeration and medium industrial refrigeration applications (the refrigerant quantity is less than 50kg.), with a view to offer factory-manufactured integrated systems. The current status is as below:

- The semi-hermetic frequency convertible screw compressors are specially designed with the advantages of small size, light weight, smooth and safe operation at high speed. It can obtain high volumetric efficiency, low noise and little vibration. The capacity control from 15% to 100% of the capacity can be achieved.
- Oil separator with indigenous design is adopted. The separator has the advantage of efficient separation, which reduces oil content within the carrier refrigeration system. This gives full play to heat exchanger efficiency to ensure highly efficient operation of the refrigeration system.
- Intelligent and automatic controls have been adopted for the carrier (heat transfer fluid) refrigeration system, which can respond automatically to load changes and external conditions. Remote computerized monitoring system is employed. The refrigeration system has complete security protection devices and functions.

Feasibility

While the design of the NH₃ compression refrigeration system is based on conventional principles, the key elements in its operationalization and commercialization are the innovations needed to make the systems efficient, as well as to make them reliable by integrating system components optimally and manufacturing the integrated system in a factory-controlled environment. The present demonstration project will enable wider adoption of standardized, efficient and reliable factory-manufactured integrated medium and small NH₃ refrigeration systems.

Project activities

For the demonstration project, to achieve this goal, the following activities will be carried out: Product and process redesign, construction of test devices for product performance, Manufacturing of prototypes and Personnel training. After the modification, technology dissemination and documentation of the results would be carried out.

Product and process design

At present, the main product of the enterprise is the conventional refrigeration system with HCFC-22 as the refrigerant. There is large difference in product design and production process between NH₃ refrigeration systems with semi-hermetic frequency convertible screw compressor and HCFC-22 based refrigeration systems. To meet this need, the following design will be needed based on production process: three specifications of NH₃ screw compression unit, The main design works as follows: profile design of screw rotor, electrical motor design, compressor design, working drawings and related design assessment and review; The design of ammonia semi-hermetic frequency convertible screw compressor, and the design of special motor for the ammonia semi-hermetic frequency convertible screw compressors, design of test devices for NH₃ refrigeration compression system, design of user demonstrations for the early users of NH₃ refrigeration systems.

The three specifications of NH₃/CO₂ screw compression units for the project are as below:

| Model | Theoretical displacement (m³/hr) | NH₃ charge (kg) | CO₂ charge | HCFC-22 substitute(kg) | Status |
|--------------------------|--|-----------------------------------|------------------------------|-------------------------------|-----------------|
| SSSCA50 (SRS-12L) | 262 | 17 | 30 | 75 | To be developed |
| SSSCA210 (SRS-1612LM) | 652 | 48 | 60 | 194 | To be developed |
| SSSCA60 (SRS-1008L) | 221 | 22 | 35 | 90 | To be developed |

* Please note that Ammonia charge in the system is less than 50 kg.

All of the above would be covered in the current project. The design elements would comprise of the following

- The design of ammonia semi-hermetic frequency convertible screw compressor;
- The design of special motor for the ammonia semi-hermetic frequency convertible screw compressors;
- The design of NH₃ related pressure vessel screw frequency convertible compressors;
- The design of NH₃ system of screw frequency convertible compressors unit;
- Electrical control;
- The applied controlling software design.

The process design would comprise of the following:

- Pressure Vessel Manufacturing Process Design
- Forming of pressure vessels, welding process design
- Reconstruction design of container strength test device
- Compression Unit Assembly Manufacturing Process Design
- Compression unit production process design
- Forming, welding process design
- Forming, welding and other process equipment design
- Assembly process, tooling design

- Electrical Control System Manufacturing Process Design
- Electrical control system production process design

Construction of test devices for product performance

As a new refrigeration system, the NH₃ system cannot be tested in the existing performance test laboratory after product commercialization. Further, the product test device of the medium and small NH₃ refrigeration system requires new facility construction. The test devices of NH₃ semi-hermetic compressor housing strength and air load are to be added. In addition the following additions need to be done:

- Pressure vessel strength testing device
- NH₃/CO₂ compression unit performance test equipment
- Assessment of the test device by national professional agency

Manufacturing of prototypes

According to the industrialization requirement of the NH₃ refrigeration system, three specifications of refrigeration systems need to be developed. Before commercialization, the prototype of refrigeration system needs to be manufactured and tested before mass production. As processing parts are numerous and processing precision is strict, the waste rate from casting to completion is very high. Hence, three sets of rough parts need to be produced for each compressor size. One set of rough parts need to be manufactured for other auxiliary equipment. The prototype manufacturing will cover the following:

- Manufacture nine sets of NH₃ semi-hermetic screw compressor prototypes for each specification of SSSCA50(NH₃ 17kg) SSSCA210 (NH₃48kg) and SSSCA60 (NH₃ 22kg)
- Manufacture one set of component matching with the coolant system for each specification.
- Refrigeration system prototype assembly.
- Experimental test on refrigeration system prototypes.

Personnel Training

The design, production, marketing and debugging of the new product are different from those of the conventional refrigeration system. Therefore, business unit training is needed for all sections of the project. The following personnel will be included in the training:

- Related designers, technicians.
- Production management persons, manufacturing workers.
- Product application engineer.
- Technician for installation and debugging, equipment maintenance personnel.
- Related user operators, equipment administrative personnel.

Technology Dissemination

According to user's requirements, design of the first demonstration application engineering for NH₃ refrigeration system with ammonia semi-hermetic frequency convertible screw refrigeration compressor will include scheme compilation, construction drawing design, details compilation of construction materials, instructions of installation and construction, instructions of debug operation.

Market promotion is needed for new technology entry in the market. A detailed work plan is needed in the market promotion as NH₃ refrigeration system with ammonia semi-hermetic frequency convertible screw refrigeration compressor is new to domestic refrigeration industry. The following methods will be used to promote the technology:

- Technical communication with engineering design companies, introduction of product, and promotion and recommendation plan.
- Technical communication with construction companies, product promotion and recommendation, and application technology.
- Application promotion in relevant industry associations.
- Organize product release conference, and display product and application technology.
- Communicate with government environmental protection departments to enhance publicity campaign.
- Advertisement and promotional brochures.
- Participate in exhibitions, such as International Refrigeration Exhibition in China, Chinese Fisheries Exposition, and Chinese Food Processing Exposition; display the product and application technology.
- Provide free technology, debug and maintenance to users of the demonstration project.

Summary

The conversion will be carried out in close consultation with FECO/MEP, industry associations, scientific and technical institutions and the special working group for the ICR sector.

Project Costs

The total project cost amounts to US\$1,917,269. Details are provided in Annex I. Considering ExCom decision 72/40(b), decision 73/27 and other related decisions, the MLF support for the demonstration projects is not enough. Therefore, the enterprise component would be added to bear the remaining cost for the demonstration project as the counterpart fund, which amounts to US\$ 819,338.

Financing

The requested MLF grant is US\$ 1,097,931, which represents eligible incremental costs, without agency support costs.

Implementation

Project Monitoring Milestones

The project milestones and timelines from the date of receipt of funds is given in the table below.

| MILESTONE/MONTHS | 1 | 2 | 3 | 4 | 5 | 6 | 7 | 8 | 9 | 10 | 11 | 12 | 13 | 14 | 15 | 16 | 17 | 18 |
|---|---|---|---|---|---|---|---|---|---|----|----|----|----|----|----|----|----|----|
| Start-up of project activities | X | | | | | | | | | | | | | | | | | |
| Submission of project document for signature | X | X | | | | | | | | | | | | | | | | |
| Project document signature | | X | X | | | | | | | | | | | | | | | |
| Preparation and request for bids | | | X | X | | | | | | | | | | | | | | |
| Award of contracts | | | | X | X | X | | | | | | | | | | | | |
| System design and compressor design | X | X | X | X | X | X | X | X | | | | | | | | | | |
| Stainless vessel processing equipment | X | X | X | X | | | | | | | | | | | | | | |
| Design of testing lab and procurement of material | X | X | X | X | | | | | | | | | | | | | | |
| Processing of casting model and boxes for compressor parts | | | | | X | X | X | X | | | | | | | | | | |
| Installation of testing equipment | | | | | X | X | X | X | | | | | | | | | | |
| Processing of vessel parts for testing equipment | | | | | X | X | X | X | | | | | | | | | | |
| Prototype manufacturing of compressors | | | | | X | X | X | X | | | | | | | | | | |
| System drawings | | | | | | | | | X | X | X | X | | | | | | |
| Fixtures and cutters for NH ₃ compressor | | | | | | | | | X | X | X | X | | | | | | |
| Conversion for Fin-tube processing | | | | | | | | | X | X | X | X | | | | | | |
| Installation and tuning of testing equipment | | | | | | | | | X | X | X | X | | | | | | |
| Assembly of compressors | | | | | | | | | X | X | X | X | | | | | | |
| Retrofitting of testing device for NH ₃ compressor | | | | | | | | | | | | | X | X | X | X | | |
| Verification of testing lab | | | | | | | | | | | | | X | X | X | X | | |
| Completing the prototype system | | | | | | | | | | | | | X | X | X | X | | |
| Market survey and obtaining the certificates | | | | | | | | | | | | | | | | | X | X |
| Installing air load testing equipment | | | | | | | | | | | | | | | | | X | X |
| Training and technical assistance | | | | | | | | | | | | | | | | | X | X |
| Verification | | | | | | | | | | | | | | | | | X | X |

Payment Schedule

The following table presents the proposed performance based payment schedule including the counterpart contribution for the project.

| Schedule (Predicted date) | Payment Conditions | Amount (US\$) | Accumulated Amount (US\$) |
|---|---|---------------|---------------------------|
| 1 st Payment (contract signature) | Upon signing of the contract | 329,379 | 329,379 |
| 2 nd Payment (seven months after the contract signature) | Completion of equipment for NH ₃ system | 329,379 | 658,759 |
| 3 rd Payment (fourteen months after the contract signature) | Completion of prototype building, and completion of testing equipment | 219,586 | 878,345 |
| 4 th Payment (eighteen months after the contract signature) | Completion of training, technology dissemination, and verification of project | 219,586 | 1,097,931 |

Management

The project will be under the overall management and coordination of the Foreign Economic Cooperation Office, Ministry of Environmental Protection of China. UNDP will be the implementing agency for the project, which will provide international coordination and technical assistance as needed.

The project employs the Performance-based Payment (PBP) mechanism in its implementation. Under the PBP mechanism, the enterprise tasked to carry out the conversion would play the role as a key executor, which is responsible for all the activities related to the conversion (with supervision of the technical expertise team hired by FECO and/or UNDP), including but not limited to: product redesign, procurement of raw material, components, equipment and consulting services as per the budget allocation table, construction product testing devices, etc., and project technical commissioning. The procurement shall be organized fully in line with the marketing principle, so that the goods and services procured are high quality, most reasonable price and suitable for product line conversion to make sure the new alternative technology applied feasibly and successfully. The detailed arrangement on procurement will be defined in the contract between FECO/MEP and the Executor (enterprises).

FECO and UNDP will not be involved in the procurement activities of the enterprise by any means other than make payment to the enterprise in tranches for the costs of procurement and conversion, at agreed payment dates given in the payment schedule, and when milestones prerequisite for the tranche have all been achieved on time.

Verification

- 1) **Periodical Performance Verification.** Before each payment, FECO will invite independent experts to verify whether the performance for each milestone that the payment depends on have been satisfying. The verification reports will be submitted and accepted by UNDP as the main supporting documents for requesting the installment of payment.
- 2) **Technical Assessment.** Before the last installment of payment, FECO and UNDP will invite independent experts to verify whether the selection and application of alternatives in practice are suitable and feasible. The assessment report will be submitted to FECO and UNDP.

M&E

- 1) FECO and UNDP will organize a joint Monitoring and Evaluation mission to the Project executor during this project operation. The mission can be combined with the verification mission accordingly. The M&E schedule will basically follow the timeline of payment schedule.
- 2) NEX Audit will be organized by UNDP during the project implementation upon UNDP's audit arrangement in the project years. For any issue identified during the auditing process, FECO shall take corresponding correction/improvement measures as per the audit findings and recommendation. Meanwhile, the payment may be suspended depending on the nature of the issues concerned until the acceptable/satisfactory results are worked out.
- 3) Quarterly Review and Annual Review Meeting will be organized by FECO; Semi-annual Project Review Reports and a final Project Report will be submitted to UNDP at least 10 days before the review meetings and by the end of project operation in 2016.

Impact

The successful implementation of this demonstration project will provide the demonstration of an environmentally safe and cost-effective alternative for enabling replication of this technology in similar

applications in this sector in China and facilitate HCFC reductions for compliance with the future HCFC control targets.

Following the system demonstration, the product lines of the R22 compressor and compression unit will be considered to be converted to NH₃, which will result in production of new technology based products at production capacity of 3,000 units annually and thus will result in reductions of 359 metric tons of HCFC-22 usage at Fujian Snowman Co. Ltd. (see Annex II). Furthermore, over a 15-year life-span of the refrigeration systems manufactured by the enterprise, the consumption of HCFCs for servicing of those systems is expected to be 226.16 metric tons in the life cycle. The total GHG emission reductions will amount to about 1,041,602.60 CO₂-eq tones, thus contributing to protection of both the ozone layer and the climate.

ANNEX-I

Incremental Cost Calculations

| No | Cost Head | Amount | MLF requested | Co-financing | |
|--------------|---|---|------------------|------------------|----------------|
| 1 | Product and process design | System design | 147,730 | 147,730 | - |
| | | Process design | 44,319 | 44,319 | - |
| | | Compressor design | 156,495 | - | 156,495 |
| | | Heat exchange analysis software | 78,247 | 58,247 | 20,000 |
| 2 | Compression unit performance test device construction | Electric leakage detector | 3,130 | - | 3,130 |
| | | Detector | 4,695 | - | 4,695 |
| | | Helium detector | 66,041 | - | 66,041 |
| | | Compression unit performance test equipment | 438,184 | 398,184 | 40,000 |
| 3 | Material for the prototype production | Pressure vessel strength test device | 187,973 | - | 187,973 |
| | | NH ₃ compressor | 295,775 | 295,775 | - |
| | | NH ₃ oil separator | 28,169 | 26,169 | 2,000 |
| | | CO ₂ liquid-storage tank | 56,338 | 54,338 | 2,000 |
| | | Heat exchanger | 21,127 | - | 21,127 |
| | | Starting cabinet (inverter) | 42,254 | - | 42,254 |
| | | Electric control cabinet | 4,695 | - | 4,695 |
| | | Valve parts, pipe, flanges | 31,299 | - | 31,299 |
| | | Metal hose (testing) | 9,390 | - | 9,390 |
| | | CO ₂ Pump | 28,169 | 23,169 | 5,000 |
| | | CO ₂ (0.9999) | 56,338 | - | 56,338 |
| | | NH ₃ | 2,034 | - | 2,034 |
| | | Frozen Oil | 1,095 | - | 1,095 |
| | | Helium | 3,443 | - | 3,443 |
| Nitrogen | 235 | - | 235 | | |
| 4 | Training | Training on process and product design | 117,762 | 50,000 | 67,762 |
| | | Welder training | 7,825 | - | 7,825 |
| | | Material fee | 7,825 | - | 7,825 |
| 5 | Market Promotion | Market Promotion | 76,682 | - | 76,682 |
| Total | | | 1,917,269 | 1,097,931 | 819,338 |

ANNEX-II

Subsequent Actions:

Ammonia Semi-hermetic Frequency Convertible Screw Refrigeration Compressor Production Line Conversion at Fujian Snowman Co., Ltd

Objective

Based on the demonstration project which is designed to demonstrate and establish the suitability of ammonia semi-hermetic frequency convertible screw refrigeration compressor unit as a viable replacement for HCFC-22 technology and for commercialization of the unit, the capacity of the compressor and compression unit manufacturing will be set up through the following activities namely (a) product line modification and construction, and (b) testing device modification and construction, as well as training at Fujian Snowman Co. Ltd.

It must be noted that this incremental activities that are necessary for commercialization would be implemented as a part of HPMP project and do not form a part of the demonstration project. This implementation structure is adopted so that we can use the demonstration results and develop the project for commercialization.

Project Description

In order to produce the small discharge semi-hermetic frequency convertible screw refrigeration compression unit, the production line will be redesigned, modified and constructed to fit the small discharge semi-hermetic frequency convertible screw refrigeration compressor and compression unit. With the prototype production, safety protection articles and training are needed for manufacturing personnel.

Project activities

The existing product lines of compressor and pressure vessels will be modified to meet the industrial production capacity of three typical specifications of NH₃ refrigeration systems. To achieve this goal, the following activities will be carried out:

- modification and construction of production lines,
- modification and construction of the test devices,
- personnel training and documentation, and
- market promotion.

Design and modification of production line

The low temperature and small refrigerant charge NH₃ refrigeration system is the new product of Fujian Snowman Co., Ltd. The existing production lines cannot all be used for producing NH₃ system components such as semi-hermetic frequency convertible screw compressor, pressure vessel and heat exchanger.

1. Modification of compressor production line

- Modification and construction of the existing manufacturing lines of the NH₃ compressors including rough castings production, rotor machining, housing processing, house strength test, the compressor assembly for the semi-hermetic screw compressor.
- The investment on special process equipment is made for the three specifications NH₃ semi-hermetic screw compressor, including compressor model, fixture and special inspection gauge of the rotor profiles.
- High-strength processing tool is needed because NH₃ compressor housing material, rotor profiles and material, and all components materials are different from conventional products.
- The airtight device is needed to test the compressor in order to decrease the leakage.

2. Modification of compression unit production line

- Pipe processing equipment, wedding tool and grinding tool is needed because NH₃ compression unit is different from the conventional products.

3. Modification of pressure vessel production line

The modification and construction of product line for pressure vessels will include the following:

- Modification and construction of the existing manufacturing lines of the pressure vessels below the pressure of 20kg, including production process link of the added high-pressure low-temperature CO₂ pressure vessel, tube processing and welding for tube expander, welding and assembly for CO₂ evaporator, because CO₂ is as secondary refrigerant;
- Modification of process equipment and controls for production and testing. The materials for the CO₂ pressure vessels of high-pressure low-temperature are different from the conventional components materials. Therefore, the corresponding process equipment and control need to be added during production and test process, such as welding, expanding joint and inspection.
- Modification of testing equipment. The strength test and air tightness test are needed for the high-pressure low-temperature pressure vessel. Welding equipment of stainless steel container and high-pressure low-temperature vessel will be added, as well as welding test plate and assessment method of high-pressure low-temperature vessel.

4. Modification of heat exchanger production line

- Modification and construction of manufacturing line for the existing 14 kg fan heat exchanger, including processing of CO₂ fin heat exchanger, shell sheet metal processing, expansion joint, welding, strength and air tightness testing;
- Additional unit assembly of NH₃ refrigeration system with twin screw compressors, including the assembly of NH₃ refrigeration system and test of the air load factory;

Construction of test devices for product performance

As a new refrigeration system, the NH₃ system cannot be tested in the existing performance test laboratory after product commercialization. Further, the product test device of the medium and small NH₃ refrigeration system requires new facility construction. The test devices of NH₃ semi-hermetic compressor housing strength and air load are to be added. In addition, compression testing device needs to be added.

Personnel Training

The design, production, marketing and debugging of the new product are different from those of the conventional refrigeration system. Therefore, business unit training is needed for all sections of the project. The following personnel will be included in the training:

- Related designers, technicians.
- Production management persons, manufacturing workers.
- Product application engineer.
- Technician for installation and debugging, equipment maintenance personnel.
- Related user operators, equipment administrative personnel.

Project Cost

The total incremental capital costs amount to US\$1,262,481. Details are provided as follows:

| No | Cost Head | | Amount (US\$) |
|---|--|---|------------------|
| 1 | Modification of production lines | | 725,313 |
| | Compressor (US\$ 568,859) | Mechanical processing cutting tool (US\$ 62,598) | |
| | | Shockproof boring bar (US\$ 62,598) | |
| | | High-precision hydraulic chuck (US\$ 62,598) | |
| | | Another cutting tool (US\$ 31,299) | |
| | | Machining tooling (US\$ 93,897) | |
| | | Rotor milling cutter (US\$ 70,423) | |
| | | Ammonia Motor mould (US\$ 70,423) | |
| | | Vacuum equipment (US\$ 28,951) | |
| | | Airtight device (US\$ 86,072) | |
| | Compression Unit (US\$ 156,454) | Pipe processing equipment and grinding tool (US\$ 78,247) | |
| Auxiliary fixture tool(US\$ 23,474) | | | |
| Welding equipment (US\$ 54,733) | | | |
| 2 | Test device construction | | 312,989 |
| Compressor performance test(US\$ 312,989) | Compressor performance test equipment (US\$ 312,989) | | |
| 3 | Manufacturing of prototype | | 106,417 |
| | Test labor fee and some test cost (US\$ 106,417) | Installation and test labor fee(US\$ 70,423) | |
| | | Safety protection articles (US\$ 28,169) | |
| NDT testing costs (US\$ 7,825) | | | |
| 4 | Personnel training | | 117,762 |
| | Training (US\$ 117,762) | Training (US\$ 117,762) | |
| Total | | | 1,262,481 |

Financing

The conversion project will be implemented under the HCFC Phase-out Management Plan in Industrial and Commercial Refrigeration and Air-conditioning Sector in China (Stage I or Stage II). The cost will be determined according to the rules of the HPMP.